

設置と接続

乾燥機の設置

乾燥機は、単独型又は洗濯機の上として設置することができます。

乾燥機は熱を放出するので、狭い部屋に据え付けしないでください。空気の量が不十分なため、乾燥時間が長くなります。

💡 乾燥機を周囲気温が0°C以下になる部屋に設置しないでください。このような低温下では正しく動作しない可能性、又は凍結による損傷の可能性があります。

乾燥機の最適な操作のため、換気が十分で、気温が10°Cから25°Cの部屋に設置してください。

⚠️ ロック可能ドア、スライドドア、又は乾燥機のドアヒンジの反対側にヒンジがあるドアの後ろに乾燥機を設置しないでください。ドアがいつでも自由に開けられるように乾燥機を設置してください。

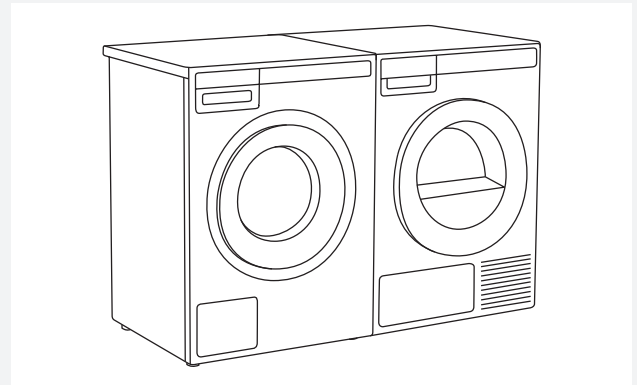
💡 排気口をふさがないでください。

💡 乾燥機を洗濯機の上に設置する際は、少なくとも二人で作業してください。

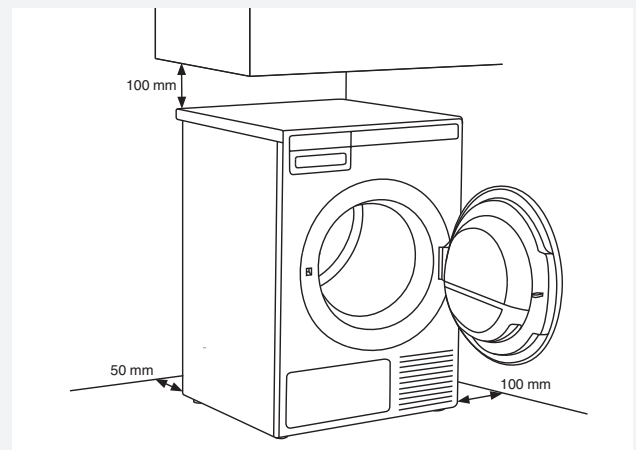
⚠️ 空気の流れを妨害する可能性があるため、長毛カーペットの上に設置しないでください。

単独据付法

乾燥機は洗濯機の隣に据え付けることができます。乾燥機の脚と床の間に不十分な摩擦がある場合、運転中に乾燥機が動くことがあります。滑り止めのあるマット、又は付属されているアタッチメント（吸着脚）を使用してください（下記参照）。

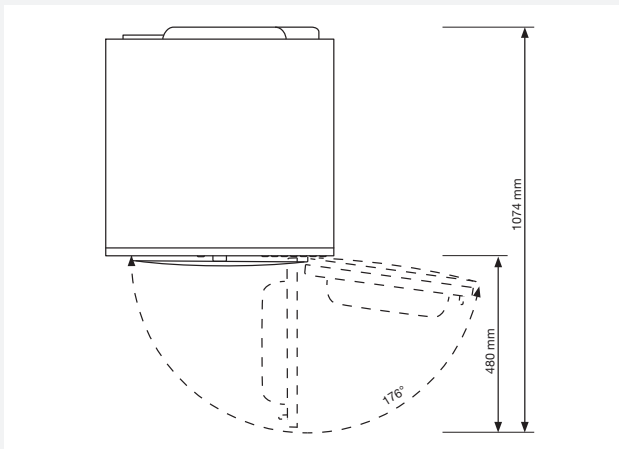


乾燥機の最適な操作のための壁からの離し。



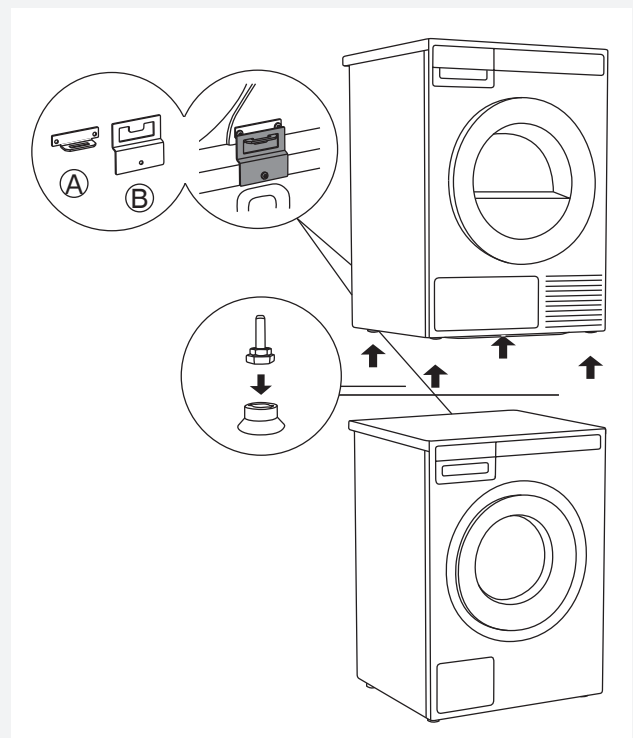
💡 乾燥機を壁や家具に接触しないようにしてください。最適な運転のために乾燥機を写真通りに壁から離すことをお勧めします。

乾燥機のドアを開けること（上面図）。



洗濯機の上に据付法

乾燥機を洗濯機の上に設置する際は、ASKO乾燥機のドラム内の段ボール箱に付属されているアタッチメント（吸着脚）と転倒防止具（A+B）を使用してください。転倒防止具BはASKO洗濯機に合うよう設計されているので、他のブランドに据え付けるのは困難、もしくは不可能になります。洗濯機と乾燥機は同じ寸法でない場合、または洗濯機と乾燥機の間で中間の引き出し（hidden helper）がある場合は、アフターサービスで留め金を別売りできます（WM80とWM85モデルの上にHHとTD75モデルのみを据え付けることができます。異なる寸法の一般的な機器には合わない）。

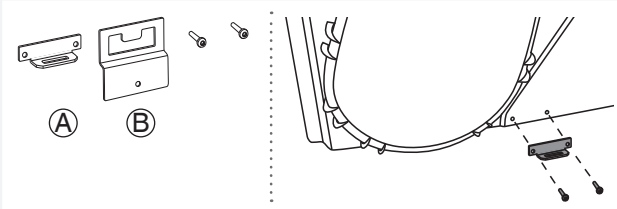


全てのASKO洗濯機は乾燥機の重みに堪えられません。

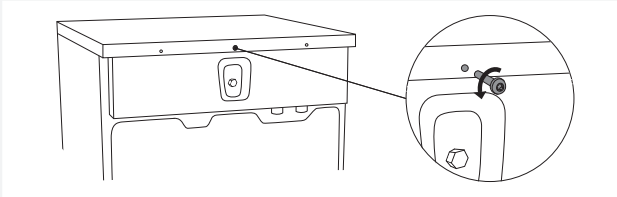
💡 乾燥機を洗濯機の上に設置したい場合は、乾燥機の重みに堪えられる必要があります（乾燥機の定格プレート又は技術仕様を参照してください）。

乾燥機を洗濯機の上に据付法(ASKO) :

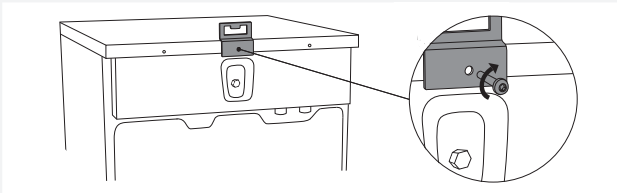
ASKO乾燥機のドラム内の段ボール箱に付属されているアタッチメント(吸着脚)と転倒防止具があります。



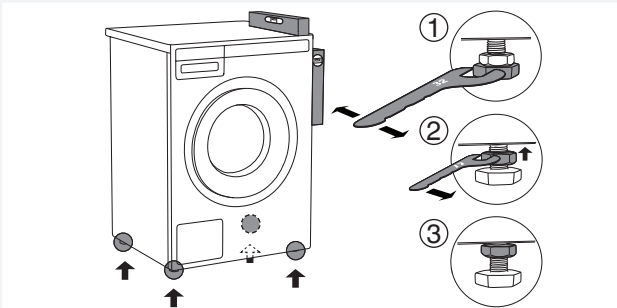
- 1 転倒防止具は二つの金属部品(A+B)で構成されています。
2本のねじでA部品を乾燥機の背面に取り付けてください。



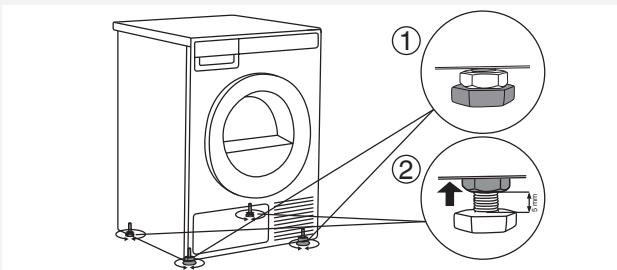
- 2 洗濯機の背面のねじを外してください。



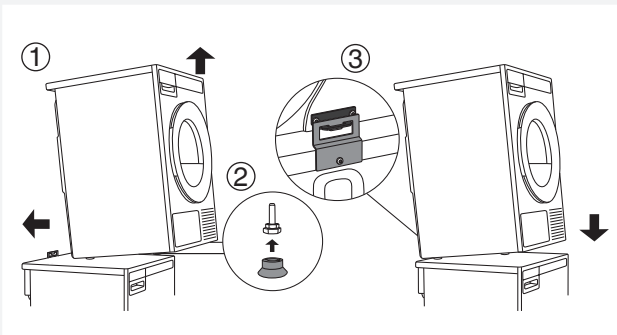
- 3 転倒防止具(B部品)を洗濯機の背面にねじで取り付けてください。



- 4 洗濯機を安定した床の上に設置してください：
 1. 調節可能な脚を3/2スパナで回して、洗濯機を水平かつ均等に設置してください。
+/- 1 cmの調節が可能です。
 2. 設置調整後、1/7スパナでロックナットを洗濯機の底に向かって↑しっかり締めていってください。
 3. ロックナットを完全に締め付けてください。



- 5 乾燥機の脚を調節してください：
 1. 前二つの脚を奥まで締めてください。
 2. 後二つの脚は3.5ターン又は5mm緩めてから、ロックナットを乾燥機の底に向かって↑締めてください。

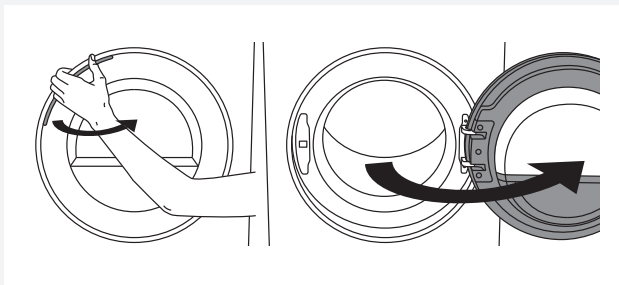


- 6 乾燥機を洗濯機の上に設置してください：
 1. 乾燥機の前部を5~10 cm持ち上げてください。
 2. 前二つの脚にアタッチメント(吸着脚)を取り付けてください。
 3. 乾燥機を転倒防止具に(B部品をA部品に)押し込んで下ろしてください(前ページの写真を参照してください)。

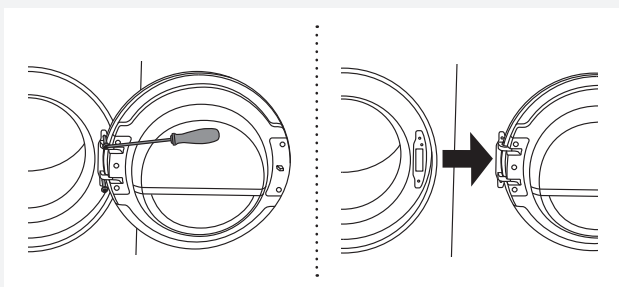
💡 転倒防止具がロックされているか確認してください。

ドアのを開く方向の変更

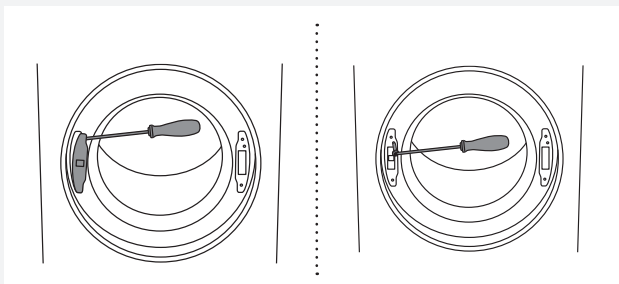
ドアの開く方向を変更するために以下の手順に従ってください：



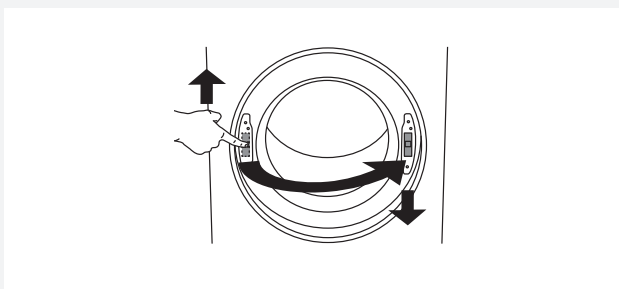
1 ドアを完全に開けてください。



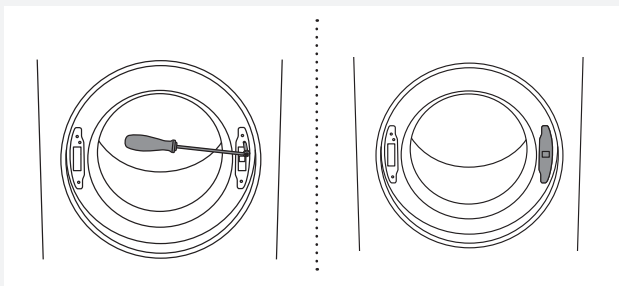
2 ねじを緩めて、ドアを外してください。



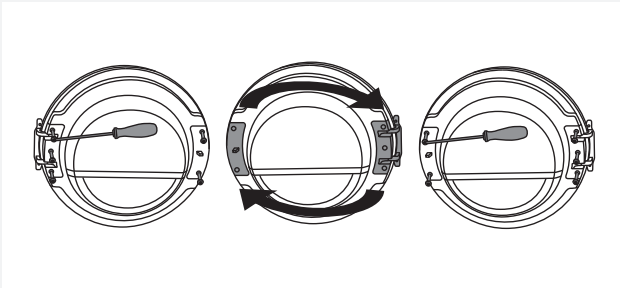
3 ドライバーでドアロックカバーを外して、ドアロックのねじを緩めてください。



4 ドアロックを押し上げて外してください。ロックを反対側に移動して、押し下げてください。

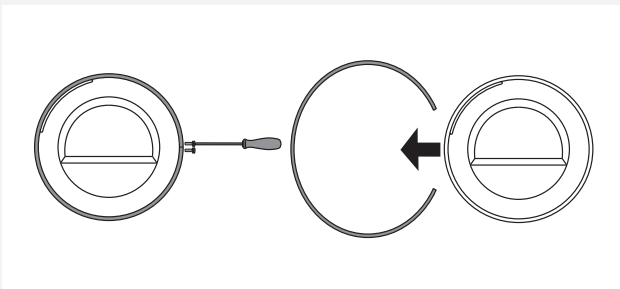


5 ドアロックのねじを締めて、ドアロックカバーを再度取り付けてください。

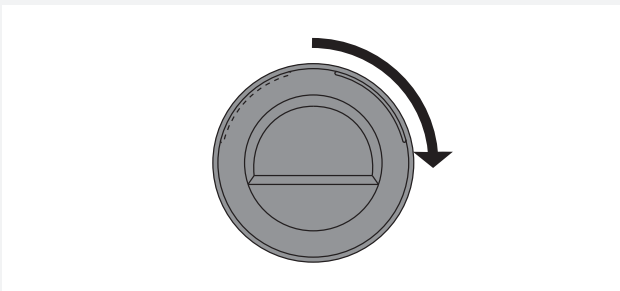


6 ドアヒンジ(左部)とドアラッチ(右部)のねじを緩めて、両部品の位置を入換えてから、再度ねじを締めてください(ドアヒンジは右側、ドアラッチは左側に)。

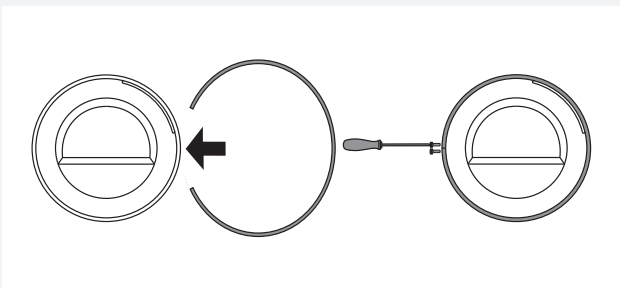
💡 プラスチック部をより容易に外すためにドライバーを使用してください。



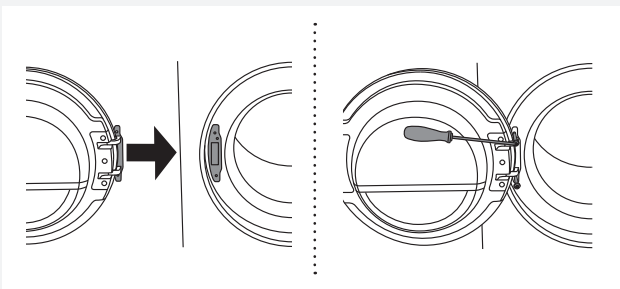
7 ドアリングを緩めて、一時的に取り外してください。



8 ドアガラスカバーを、ドア開マークが反対側にくるまで、90度回してください。



9 ドアリングを180度回して、ドアに取り付け、締めてください。

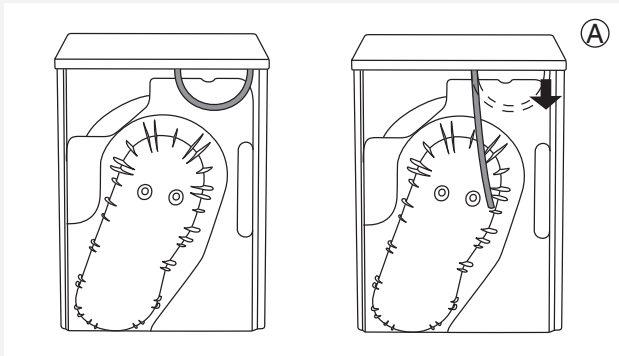


10 ドアをドアヒンジに取り付けて締めてください。

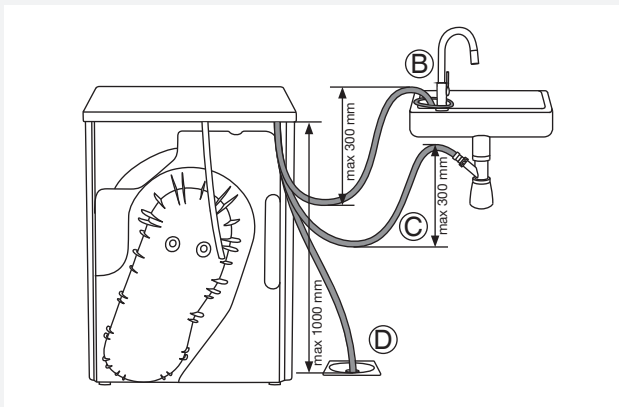
凝縮水の排水

衣類からの水分は凝縮器で抽出され、凝縮水用タンクに溜まります。凝縮水用タンクは定期的に空にしてください(「掃除・お手入れ」を参照してください)。

凝縮水用タンク満水による乾燥運転の停止は、乾燥機裏面にある凝縮水用排水ホースにより、凝縮水を排水口に直接、排水することで避けることができます。



1 短いホースをコネクター (A) から外してください。



2 同じ、コネクター (A) に、同根の排水ホースを取り付けてください。

排水ホースを排水管に挿入してください。ホースが滑らないように蛇口 (B) に固定してください。排水ホースは、シンクのサイフォン付き排水口 (C)、又は床の排水口 (D) に直接接続することができます。水はシンク、サイフォン、もしくは床の排水口に直接汲み出されます。


💡 排水ホースを引っ張り、ねじったり、曲げたりしないでください。

⚠️ 凝縮水排水ホースをシンク、サイフォンや床の排水口に設置する場合、水流れによる損傷を防ぐため、ホースがしっかりと取り付けられていることを確認してください。

⚠️ 常に付属のホースを使用してください。

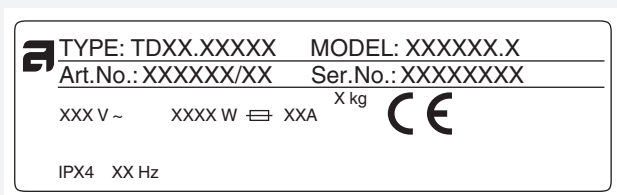
⚠️ 乾燥機を他の機器が使用する排出システムに接続する場合、逆止弁の使用が必要です。逆流は乾燥機を傷つける原因となり、逆止弁はそれを防止します。

電源への接続

 設置後2時間は、機器を電源に接続しないでください。


アース付コンセントに機器を接続してください。取り付け後、壁コンセントは容易にアクセスする必要があります。また、接地がある必要があります（現行の基準に適合すべき）。


最初の接続



本乾燥機の情報は定格プレートに表示されています。タイプAのブレーカーを使用してください。

 乾燥機を延長コードで電源と接続するのは禁止されています。

 乾燥機を電気カミソリ・ヘアドライヤー用のコンセントに接続しないでください。

 安全性または性能に関する修理作業とお手入れは専門の施工業者のみが行う必要があります。