

 **ASKO**



ウォーミングドロワー

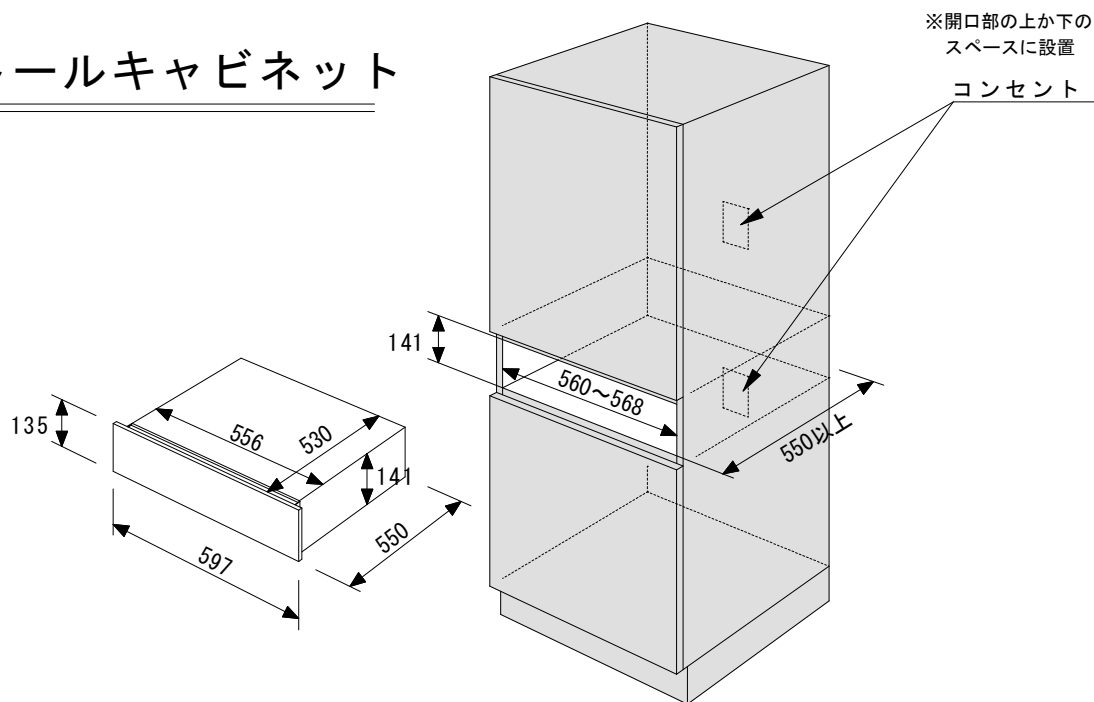
取扱説明書

ODW8127

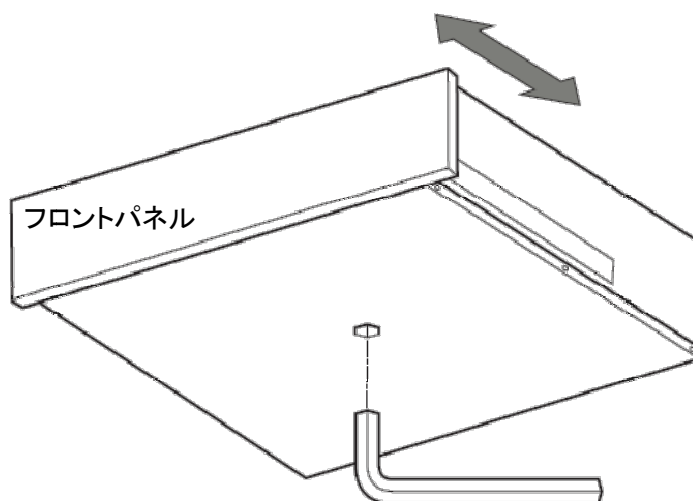
機器の取り付け

同封の4本のネジとスペーサーを使い、機器を固定してください。

ツールキャビネット



フロントパネルは、六角レンチを使うと前後位置を数ミリ調整できます。



安全に使っていただくために

この取扱説明書は、必要な時は読めるように機器の近くに置いてください。



この機器は、家庭用の機器です。

食器や食品を温めるために使用するものであり、そのほかの用途には使わないでください。

庫内から温めた食器を取り出すときは、やけどをしない様、手袋などを使用してください。

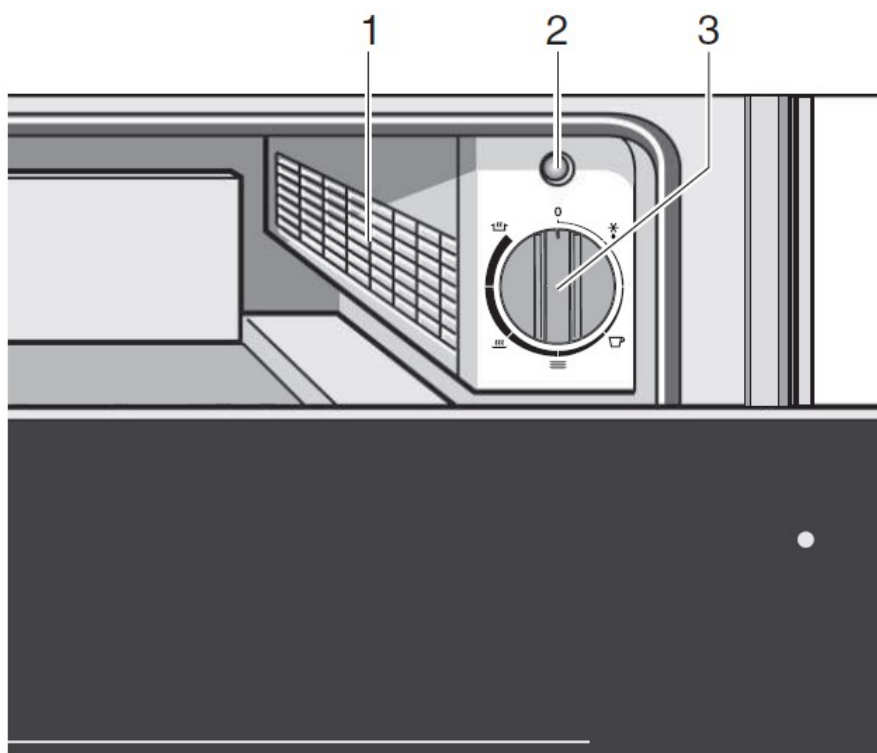
庫内には、鍋や、オーブンで熱せられた食器などは入れないでください。

庫内には 25kg 以上の食品、食器は入れないでください。

引出しを開けた状態で、引出しに乗ったり、寄りかかったりしないでください。

引出しにプラスチックなどを入れると溶けたり火災になる可能性があります。

各部の説明



1. ファンとヒーター

2. 電源表示ランプ

- ・スイッチがオンの場合は点滅します。
- ・スイッチがオンで、引き出しが閉じている場合は点灯します。

3. 温度調整用ダイヤル

引きだしの底部にヒーターがあり、ヒーターは底部を温めます。

温度計を使用すれば、底部の温度は測定できますが、設定温度と同一にはなりません。

引き出しが閉じている間だけ、ヒーターに通電されます。

使用 方 法

安全のために

ヒーターやファンに触れない様にグリルがついています。

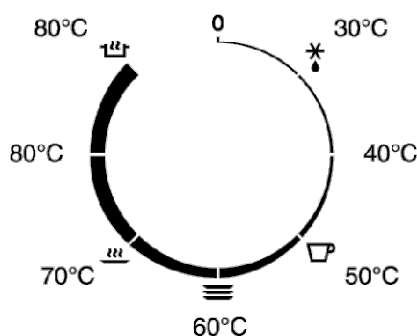
引出しを開けるとオンオフスイッチを兼ねた温度調整用ダイヤルがあります。

引出しを閉めると、表示ランプがあり、電源が入っているときは点灯します。

- ・ 引出しを開け、食器や食品を入れてください。
- ・ ダイヤルを回しお好みの温度に設定してください。
- ・ 表示ランプが点滅します。
- ・ ドアを閉めると表示ランプが点灯します。

温度の設定

ダイヤルを回すと、摂氏 30°Cから 80°Cの範囲で温度を設定できます。



温度のマーク	温 度	機 能	詳 細
0	0	オフ	
❄️	30°C	解凍	食品の解凍
-	40°C	解凍	パン生地を膨らませる
☐	50°C	カップとグラス	コーヒー用カップを温める
≡	60°C	食器を保温	皿を保温、食品(卵、パン)を保温
〰️	70°C	食品を保温	食品(肉、魚、野菜)を保温
-	80°C	食品の保温と再加熱	食品を保温と再加熱
☐	80°C プラス ファン	ゆっくり調理	ゆっくり調理

動作時間

動作時間は様々な条件により調整が必要です。

- ・食器の材質、厚さ
- ・食器の量
- ・食器の置き方
- ・設定温度

例えば...

- ・6人分の食器を温めるには60℃設定で30分程温めてください。
- ・12人分の食器を温めるには60℃設定で40分程温めてください。
- ・温める時間については、何度か使用して最適な時間を見つけてください。
- ・食器を取り出すときは、まず、機器の電源を切ってください。

メンテナンス

外装部は、わずかに洗剤を含んだ布で汚れを落とし、乾いた布で、水分をふき取ってください。

清掃にスチームクリーナーは使用しないでください。

また、研磨剤を含んだ洗剤は使用しないでください。

引出しの内部は、水を含ませ、固く絞った布で清掃をして、その後乾いた布で水気をふき取ってください。

保証とアフターサービス

保証書について

- (1) このウォーミングドロワーには保証書がついています。保証書は販売店にて所定の事項を記入してお渡しいたしますので、記載内容をよくお確かめの上、大切に保存してください。
- (2) 保証期間は、お買い上げの日から2年間です。保証期間内の故障のうち製造上に起因する故障については、保証書の規定に従って無償修理いたします。
- (3) 保証期間後の修理については、お買い求めの販売店またはツナシマ商事までご相談ください。修理によって機能が維持できる場合は、お客様のご要望により有料で修理させていただきます。

点検のお願い

次のような症状やその他の異常があるときは、事故防止のため直ちに本機の使用を中止し、お買い求めの販売店またはツナシマ商事まで点検・修理をご依頼ください。

- こげくさいにおいがしたり、運転中に異常な音や振動がする
- 機器に触れると、ビリビリ電気をを感じる
- その他の異常や故障がある
- 時々運転しなくなる

修理を依頼される時

修理を依頼される時はまず主電源スイッチをオフにして、お買い求めの販売店またはツナシマ商事までご連絡ください。

お伝えいただきたいこと	
品名	ウォーミングドロワー
型式	ODW8127
お買い上げ日	
故障の状況	出来るだけ詳しく

補修用性能部品の保有期間

ウォーミングドロワーの補修用性能部品の保有期間は、製造打ち切り後6年です。

- 補修用性能部品とは、その製品の機能を維持するために必要な部品です

お問い合わせは

株式会社ツナシマ商事
東京： TEL 03-6712-5721
大阪： TEL 072-657-9907
E Mail: info@tsunashimashoji.co.jp

愛情点検

ご使用のウォーミングドロワーの点検を！



据え付けしてから4～5年経過しましたら、より長い期間
安全にお使いいただくために、点検をおすすめします。
点検はお買い上げの販売店、または当社のサービス受付
窓口にご依頼ください。



総輸入元

株式会社

ツナシマ商事

<http://www.tsunashimashoji.co.jp/>

本社 〒 106 0031 東京都港区西麻布 2-22-2

電話 03-6712-5721

大阪営業所 〒 567 0031 大阪府茨木市春日 1-16-11 1F

電話 072-657-9907