



ASKO

**ガスクックトップ
取扱説明書**

HG8843BG

目次

	はじめに	2
1.	安全上のご注意(必ずお守りください).	3
2.	各部の名称.	6
3.	ご使用される前に	7
4.	ご使用の準備	8
5.	ご使用方法	9
6.	お手入れ・清掃について	11
7.	故障かな?と思ったら	13
8.	仕様	15
9.	保証とアフターサービス	16

はじめに

安全にご使用いただくために本書を必ずお読みください。

付属品の確認

●ごとく (Hi カロリーバーナー用)



●ごとく (ノーマルバーナー用)

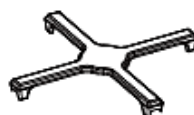


3 個

●中華鍋リング



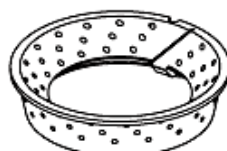
●小型鍋用グリット



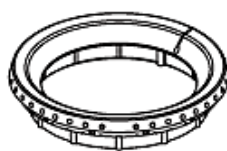
●バーナー・バーナーキャップ①・バーナーキャップ② (Hi カロリーバーナー用)



バーナー



バーナーキャップ①



バーナーキャップ②

●バーナーキャップ (ノーマルバーナー用)



3 個


●取扱説明書


●保証書


付属品はご購入された販売店、もしくはツナシマ商事でお買求めいただけます。

1. 安全上のご注意(必ずお守りください)

- ご使用の前に、この「安全上のご注意」をよくお読みのうえ、正しくお使いください。
- ここに示した注意事項は、お客様や他の人々への危害や損害を未然に防止するためのものです。
- 表示内容を見逃して誤った使い方をした時に生じる危害や損害の程度を、次の表示で区分しています。

 **危険** この表示を見逃して誤った取扱いをすると、使用者が死亡または重傷を負う危険が差し迫って生じることが想定される内容を示しています。

 **危険** この表示を見逃して誤った取扱いをすると、使用者が死亡または重傷を負う可能性が想定される内容を示しています。

 **危険** この表示を見逃して誤った取扱いをすると、使用者が損害を負う可能性が想定される内容及び、物的損害のみの発生が想定される内容を示しています。

絵表示の例



この絵表示は、気を付けていただきたい「注意喚起」内容です。



この絵表示は、してはいけない「禁止」内容です。



この絵表示は、必ず実行していただく「指示」内容です。

危険

●ガス漏れに気がいたら

下項の①～③の措置を直ちに行い、販売店、ガス事業者またはツナシマ商事へ連絡し、処置が終わるまでの間、絶対に火をつけたり、電気器具(換気扇、照明、その他)の入・切や、電源プラグの抜き差しを行なわないでください。火や火花で引火し、爆発事故が起こる恐れがあります。

- ①各バーナーを Off にして、ガス栓(ガス元栓)を閉じる。
- ②窓や戸を開け、ガスを外ににがす。
- ③販売店、ガス事業者またはツナシマ商事へ連絡する。



販売店、ガス事業者またはツナシマ商事が処置をするまで次の行為は行なわないでください。

火気禁止

- 絶対に火をつけないでください。
 - 電気器具(換気扇、照明、その他)の入・切を行なわないでください。
 - 電源プラグの抜き差しを行なわないでください。
- 炎や火花で引火し、爆発事故の原因になります。



分解禁止

改造はしないでください。
また、修理技術者以外の方は、分解や修理をしないでください。
発火・感電・異常動作等により、けがをする恐れがあります。
修理は販売店またはツナシマ商事へご相談ください。











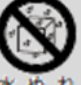

禁止

給排気口や穴などに、ピンや針金などの金属物や異物、指を入れないでください。
けが・感電する恐れがあります。
異物が入った場合は、専用回路のブレーカーを切り、販売店、またはツナシマ商事にご相談ください。

⚠ 警告

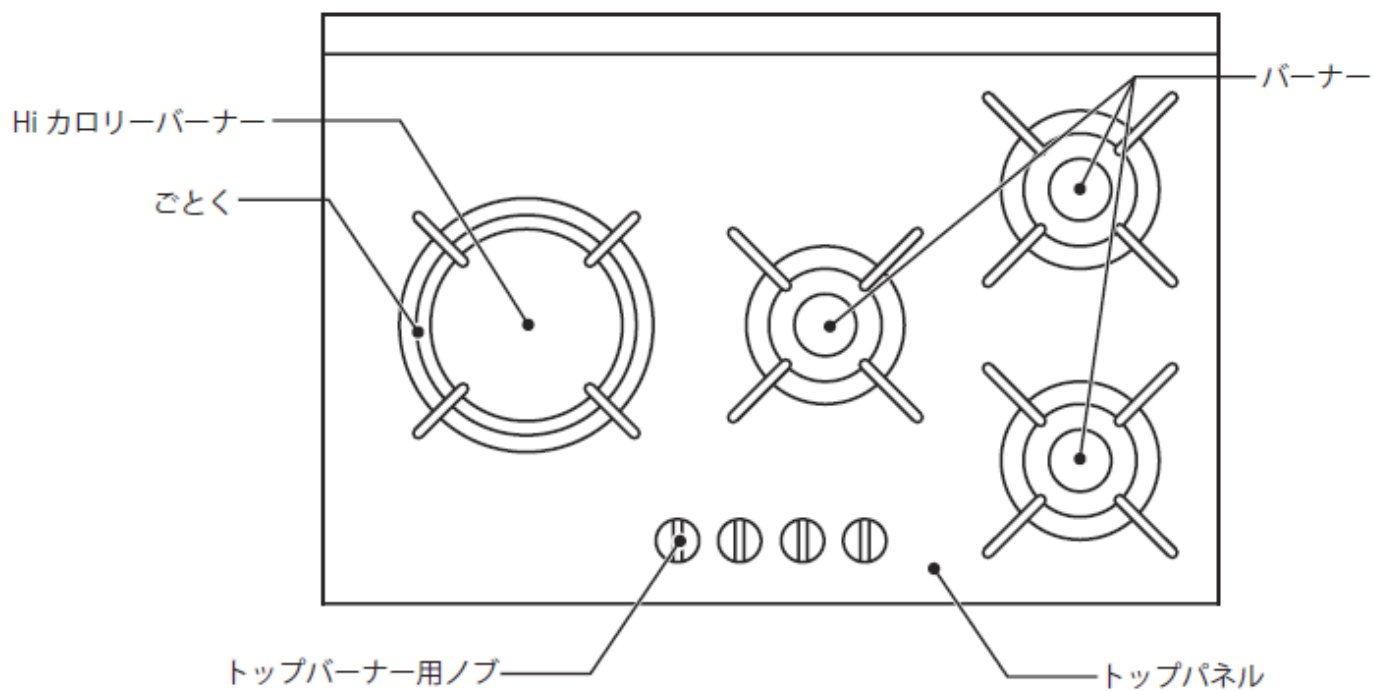
<p>表示しているガス種で使用する。本体正面に貼ってある銘板に表示しているガス種以外では使用しないでください。</p> <p> 不完全燃焼による一酸化炭素中毒や、爆発着火でやけどしたり、故障の原因になります。</p>	<p>火をつけたまま機器から離れたり、就寝・外出をしない。</p> <p> 火災、機器焼損の原因になります。</p> <p>電話や来客の場合は、いったん火を消してください。調理中のものが異常過熱して火災になる場合があります。</p>
<p>燃えやすいものをそばに置いたり近づけない。</p> <p> 新聞紙・紙袋などを機器の上やそばに置いたり、カーテンなどを近づけますと、過熱により発火や引火して火災の原因になります。</p>	<p>スプレー缶を機器の近くに置かない。</p> <p> 熱でスプレー缶の圧力が上がり爆発し、やけどや火災の恐れがあります。</p>
<p>火のついたロウソク、蚊取り線香、煙草などの火気や揮発性の引火物を近づけない。</p> <p> 変形や火災の恐れがあります。</p>	<p>排気口や給気口をふさがない。</p> <p> 排気口をなべ・アルミはく・ふきんなどでふさぐと異常過熱し、不完全燃焼や火災の原因になります。</p>
<p>煙が出ている、変なにおいがするなどの異常がある場合は、事故防止のためすぐにガス栓(ガス元栓)を閉め、専用回路のブレーカーを切る。</p> <p>感電や漏電・ショートなどによる火災の恐れがあります。</p> <p>必ずお買い求めの販売店かツナシマ商事に点検・修理を依頼してください。</p>	<p>電源コードを加工したり無理な力を加えない。</p> <p> 電源コードを傷つけたり、挟み込んだり、加工したり、ねじったり、無理に曲げたり、たばねたりしますと、電源コードが破損し、火災・感電の原因になります。</p>
<p>調理物が発煙・発火した場合は、すぐに各バーナーを Off にしてガス栓(ガス元栓)を閉じる。</p> <p> 火災の原因になります。</p>	<p> 電源プラグの刃、及び刃の取付面にほこりが付着している場合はよく拭き、電源プラグはコンセントの根元まで差し込む。</p> <p>電源プラグの刃にほこりなどがたまり、発火の原因になります。</p>
<p>ぬれた手で電源プラグを抜き差ししない。</p> <p> 感電やけがをすることがあります。</p>	<p> 傷んだ電源コードや電源プラグ、差し込みがゆるいコンセントは使用しない。</p> <p>感電、火災の原因になります。</p>
<p>アースを確実に取付ける。</p> <p> 故障や漏電のときに感電する恐れがあります。</p> <p>アース工事は販売店または電気工事店にご相談ください。</p>	<p> 定格の単相 100V、15A のコンセントを単独で使う。</p>
<p> 子供など、取扱いに不慣れな方には使わせない。</p> <p>やけど・けが・感電する恐れがあります。</p>	<p> 運転中は本体に衝撃を与えない。</p> <p>感電や漏電・ショートによる火災の恐れがあります。</p>
<p> 揚げもの調理をする場合は、調理油の量は 200mL 以上で行う。調理油の量が減ってきたり、はじめから少ないと火災の原因になります。</p>	

⚠ 注意

 <p>長期間使用しないときは、専用ブレーカーを切る。 絶縁劣化などにより火災・感電の原因になります。</p>	 <p>落ちやすいものがあるところには設置しない。 機器の上に物が落ち、燃えて火災になることがあります。 禁止す。</p>
 <p>丈夫で水平な場所に設置する。 不安定で傾いたところに設置すると、なべが落ちたりしてけがややけどをする恐れがあります。 また、使用中に機器が傾いたりして火災ややけどの原因になります。</p>	 <p>電源プラグを抜くときは、電源コードを引っ張って抜かない。 禁止 電源コードが損傷し、感電や火災の原因となります。</p>
 <p>使用と同時に必ず換気をする。 一酸化炭素中毒の原因になります。</p>	 <p>本体のお手入れは、専用ブレーカーを切り、冷めてから行なう。 やけど・けが・感電する恐れがあります。</p>
 <p>バーナーキャップを水洗いしたあとは、よく水気を切る。 水分が残ったまま取り付けると、点火不良や不完全燃焼の原因になります。</p>	 <p>食品や飲み物などを加熱しすぎない。 過熱の状態では容器に異物が入ったり、衝撃を受けると突然沸騰し、顔や手にやけどをする恐れがあります。 加熱しすぎたときは、しばらく放置し、その後取り出す。 ※加熱前にかき混ぜておく</p>
 <p>衣類の乾燥など調理以外に使用しない。 過熱・異常動作して発火・やけどの恐れがあります。 水ぬれ禁止</p>	 <p>蒸気や水のかかる場所で使用しない。 ショート・感電の恐れがあります。 禁止</p>

2. 各部の名称

HG8843



3. ご使用される前に

据 付

据付調整は必ず販売店（又は指定業者）におまかせください。

ガス工事はガス会社指定工事店が行ないますが、配管仕様等について販売店とガス工事店とが連絡をとれるよう、ご協力ください。

据付が完了しますと、販売店より調整及び使用方法についてご説明致しますので、それまでご使用にならないでください。

使用場所についてのご注意

- 強い風の吹き込む所では使用しないでください。
冷暖房装置の吹き出し口及び吸い込み口の近くでは使用しないでください。風で吹き消されることがあります。
- 棚の下など落下物の危険のある所では使用しないでください。
- カーテンなどの燃えやすいもののそばでは使用しないでください。
- 家具、壁、その他の可燃物から十分離れている所で使用してください。
- 換気扇の設置が義務付けられています。その為、換気（吸気、排気）を十分行いご使用ください。

清 掃

製品を完全な形でお届けするために、動きやすい部分は粘着テープや厚紙でおさえてありますので取除いてください。粘着テープのあとがついている場合は、アルコール又はぬるま湯をつけた布で拭取ってください。

ガス種について

- 必ず銘板に表示してある（ガスグループ）を使用してください。
- わからない場合はお買上げの販売店またはガス事業者にご相談ください。
- 転居されたときにも、供給ガスの種類が銘板と一致していることを必ず確かめてください。

ガスの種類（例）

都 市 ガ ス	
13A	12A

警告

必ず銘板に表示してあるガスグループを使用してください。
不完全燃焼により一酸化炭素中毒になったり、爆発着火でやけどしたりすることがあります。

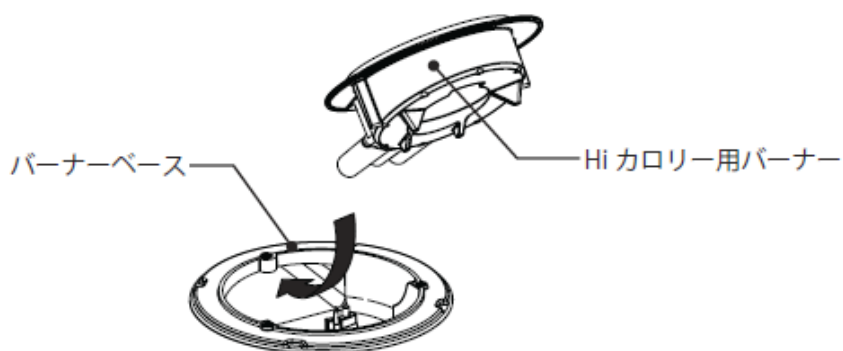
4. ご使用の準備

Hi カロリーバーナー

取付方法

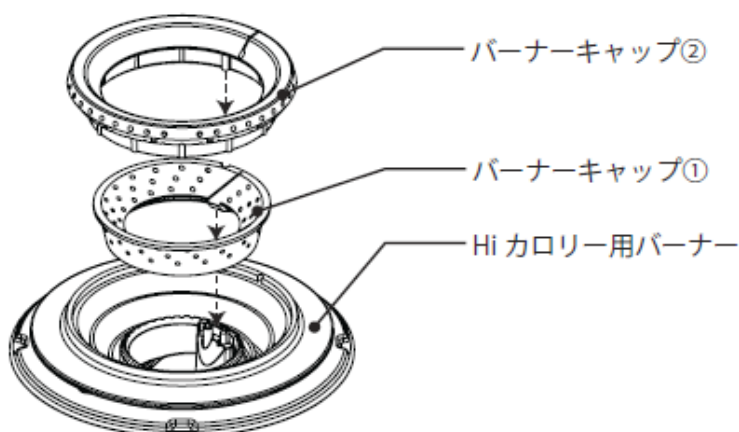
- ①バーナーベースに Hi カロリー用バーナーを矢印の方向に奥まで差込みます。

注意: Hi カロリー用バーナーをしっかり奥まで差込まないと正常に燃焼しません。



- ② Hi カロリー用バーナーにバーナーキャップ①とバーナーキャップ②を取付けます。

- ③ Hi カロリー用のごとくを取付けます。



バーナー

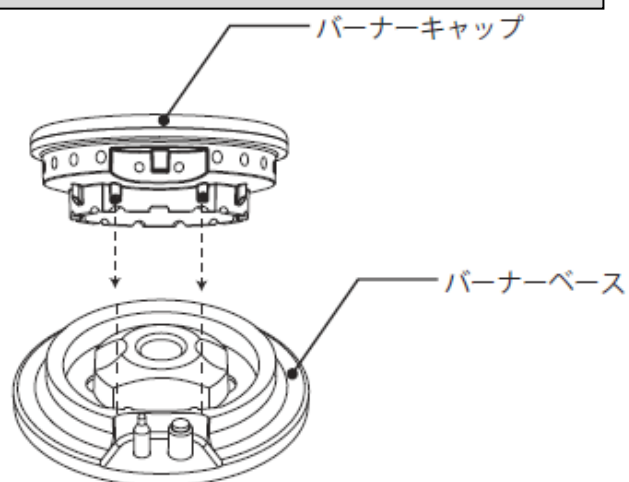
取付方法

- ①バーナーキャップの溝をバーナーベースの突起に合わせるようにして取付けます。

注意: バーナーキャップが斜めになっていると正常に燃焼しません。

- ②ごとくを取付けます。

※必ず正常に点火するか確認してください。



5. ご使用方法

Hi カロリーバーナー

火力調整は、Hi(強火)・Med(中火)・Lo(弱火) まで無段階で設定可能です。
ノブは強火と弱火の間どの位置にでも合わせることができます。

又、セレクターによって内炎バーナー・外炎バーナーを切替えられます。

各ノブに対するバーナーの位置は、各ノブの下の図で表わしています。

調理方法

① ごとくに調理器具をのせます。

注意: ごとくをバーナーにセットするときにはトップパネルを滑らさずに各バーナーの上から置くようにセットしてください。

② ノブを押しながら反時計回りに押し回し“ 強火” の位置に止めて押したまま保持してください。スパーク音(カチカチ音) が聞こえ、バーナーが点火します。

点火したらノブを約 2 秒間押したまま保持してください。

注意: 点火に失敗した場合は、ノブを消火位置に戻し、4~5秒後に再度点火させてください。

③ バーナーが点火したら、ノブを回して火力を調整してください。

点火時は、必ず内炎バーナーが点火します。外炎バーナーをご使用になる場合はセレクターを外炎バーナーに切替えてください。

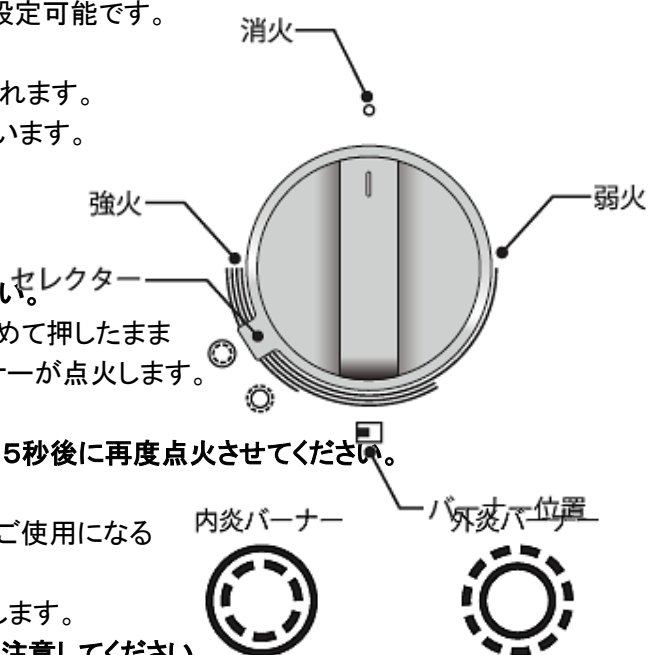
④ 消火するときは、ノブを時計回りに回して“ 消火” の位置にします。

注意: 消火をする際は、強火を通るので炎が大きくなるので注意してください。

バーナーを使用しない場合はノブを必ず“ 消火” の位置に戻してください。

Hi カロリーバーナーのノブを“ 消火” の位置に戻すと、セレクターは自動的に内炎バーナーの位置になります。

※ノブが“ 消火” の位置にある間はセレクターを外炎バーナーに切替えられません。



バーナー

火力調整は、Hi(強火)・Med(中火)・Lo(弱火) まで無段階で設定可能です。

ノブは強火と弱火の間どの位置にでも合わせることができます。

各ノブに対するバーナーの位置は、各ノブの下の図で表わしています。

調理方法

① ごとくに調理器具をのせます。

注意: ごとくをバーナーにセットするときにはトップパネルを滑らさずに各バーナーの上から置くようにセットしてください。

② ノブを押しながら反時計回りに押し回し“ 強火” の位置に止めて押したまま保持をしてください。スパーク音(カチカチ音) が聞こえ、バーナーが点火します。

③ バーナーが点火したら、ノブを回して火力を調整してください。

④ 消火するときは、ノブを時計回りに回して“ 消火” の位置にします。

注意: 消火する際は、強火を通るので炎が大きくなるので注意してください。

バーナーを使用しない場合はノブを必ず“ 消火” の位置に戻してください。



警告

●元栓を開ける前に、全てのトップバーナーノブが Off になっていることを確認してください。

●十分に冷えるまで、トップバーナーの周囲には絶対に手で触れないでください。

調理中はミトン等を使用してください。

⚠ 注意

●鍋底から炎がはみ出ないように炎を調整するかお鍋を交換してください。



異常



正常

⚠ 注意

温まったお鍋等を扱う際に、必要に応じて市販のミトンや乾いたふきんなどをご使用ください。
※湿ったふきんを使用すると鍋の温度によって蒸気が発生し、火傷の恐れがあります。
必ず乾いたふきん等をご使用ください。



中華鍋リング・小型鍋用グリッド

中華鍋リング

- Hi カロリーバーナーのみ使用してください。
- お鍋の底が丸くなっている中華鍋に最適です。
- Hi カロリーバーナーを外炎バーナーにして、長時間強火で中華鍋リングを使用すると、中華鍋リングが変色する恐れがあります。
- 遠火、とろ火料理の際ご利用ください。

小型鍋用グリッド

- Hi カロリーバーナーで利用すると変色の恐れがあります。

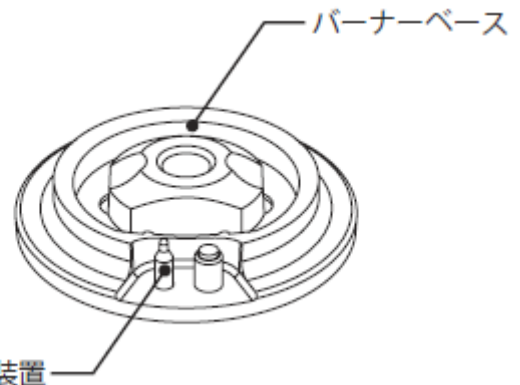
安全装置

立消え安全装置

風や煮こぼれで火が消えた場合、自動的にガスを止めます。
(完全にガスが止まるまで数十秒かかります。)

注意:再度点火するときは、窓や戸を開けて換気をし、
ガスのおいが完全になくなってから点火してください。

- 立消え安全装置に煮こぼれや水滴がついたときは、
きれいにふき取ってください。
- 立消え安全装置に硬いものをぶつけないでください。
(点火不良の原因になります)



⚠ 警告

- 立消え安全装置に強いショックを加えたり、キズをつけないでください。
温度センサーが故障すると、安全装置が正しくはたらかなくなり火災の原因になります。

6. お手入れ・清掃について

効率よく、ご満足いただける料理ができるように、お手入れしてください。

洗剤メーカー等の説明書をよく読み、この項に従って傷を付けないか、変色しないかを確認しながら慎重に進めてください。特にトップパネルのきれいに磨かれた金属、塗装部分に対しては注意してください。

準備する洗剤等の例

- 食器液体洗剤
- マイルド液体スプレー洗剤
- 非研磨性洗剤

注意

- お手入れや清掃を行なう前に、ガスが完全に停止しており、全ての部分が冷えていることを必ず確認してください。また電源プラグは必ずコンセントから抜いてください。電源プラグが抜けない場合は、ブレーカーをoffにして電源供給をストップしてください。
- やむを得ず、部品を外して清掃した場合には必ず元通りに取付けてください。
- しみや変色を防止するためには使用するたびに清掃してください。
- バーナーや各パーツを食洗機で洗わないでください。

トップパネル

冷えてから洗剤を溶かしたお湯で拭き掃除します。洗剤を溶かしたお湯で効果が無い場合は、ガラス専用の液体クリーナーもしくはレンジ油取り用洗剤を使用してください。

汚れを擦り取る場合は、その箇所を熱いタオルで覆って汚れを軟らかくし、木製かナイロン製のヘラかスクレーパーを使用します。金属製ナイフ、ヘラなどは使用しないでください。

注意：スチールウール、研磨布、研磨剤は使用しないでください。

ゴトク

クックトップから外して、洗剤とお湯で洗います。焦付いた食べ物片は細かいスチールウールのパットかクレンザーで落としてください。

警告

- ゴトクは使用のたびに高温にさらされるので徐々に表面が傷みます。
- ゴトクの上に鍋をのせずに点火しないでください。熱を吸収する鍋がないとゴトクの傷みが早くなります。

トップバーナー

バーナーキャップ・バーナーベースは使用のたびに、特に吹きこぼれに対しては発生する都度、清掃してください。

バーナーが汚れていると不完全な点火や不安定な炎の原因になったり安全装置が正常にはたらかなくなります。

バーナーキャップの清掃をするときは点火装置を破損しないように慎重に行なってください。

布巾などが点火装置に引っかかると点火装置が破損する場合がありますので、十分に注意してください。

清掃が終わりましたら十分に乾燥させてから元の位置に戻してください。

バーナーキャップ・バーナーベースが正しい位置からずれていると着火時に生ガスが漏れるもしくは炎の形が異常になり危険です。



注意

- 点火装置が破損したり、汚れたり濡れている場合は点火しません。またバーナーは炎口が塞がっていると点火しません。
- 点火装置がぬれているとブレーカーが切れることがありますのでご注意ください。
- 真鍮で作られている部品(Hi カロリーバーナー) は使用していくと熱の影響により変色します。

7. 故障かな？と思ったら

問題点	原因	処理方法
A トップバーナーが点火しない	1. 電源が外れている	1. ブレーカーやヒューズをチェックし、電源を接続する。
	2. バーナーの穴が塞がっている。	2. 穴を真直ぐなピンやペーパークリップで掃除する。
	3. トップバーナー用ノブが“hi”まで完全に回されていないか“hi”から早く戻しすぎる。	3. バーナーが点火するまでトップバーナー用ノブを“hi”の位置で固定して、その後ノブを希望の炎の大きさに回す。
	4. バーナーが破損したり、濡れている場合や、点火装置の真下の穴が塞がっている場合には、バーナーは点火しません。	4. バーナーキャップのキャップ部を掃除し乾かす。破損している場合にはお買求めの販売店またはツナシマ商事まで修理を依頼する。
	5. バーナーキャップが正しく取付けられていない。	5. P8 を参照し正しく取付けてください。
B バーナーの炎が均一でない。	1. バーナーの穴が塞がっている。	1. 真直ぐなピンで穴を掃除する。
	2. バーナーキャップが正しく取付けられていない。	2. P8 を参照し正しく取付けてください。
C トップバーナーの炎が穴から離れる、また色が黄色い。	1. 空気/ ガス混合比が正しくない。	1. お買求めの販売店またはツナシマ商事まで修理を依頼する。
	2. 鍋を載せてない。	2. バーナーを点火する前に必ず鍋をゴトクに載せる。
D 使用中火が消える。消火しやすい。	1. 安全装置が汚れている。	1. P11 「お手入れ・清掃について」を参照し清掃を行ってください。
E トップバーナーの点火装置からカチカチ音が発する。	1. スイッチの誤作動。	1. お買求めの販売店またはツナシマ商事まで修理を依頼する。

問題点	原因	処理方法
F バーナーが消える際に弾けるような音が聞こえる。	ガスの種類がLPGの場合、熱せられたバーナーが消える際に発生する正常な音です。この弾けるような音は安全でコンロを破損することはありません。	
G 作動しない	1. 電源が外れている。 2. 誤作動または配線のゆるみ。	1. ブレーカーやヒューズをチェックし電源を接続する。 2. お買求めの販売店またはツナシマ商事まで修理を依頼する。

※サービスを依頼される前にもう一度「故障かな?と思ったら」をご確認ください。

警告

- 修理技術者以外の方は、絶対に分解したり修理・改造は行なわないでください。
感電や発火したり、異常動作してけがをすることがあります。



注意

- クックトップに、異常がある場合は、P13.14を確認の上、事故防止のためすぐに電源プラグを抜いて、お買求めの販売店に点検、修理をご依頼ください。
感電や漏電・ショート等による火災の恐れがあります。
- 電源プラグを抜くときは、電源コードを持たずに必ず先端の電源プラグを持って引き抜いてください。
感電やショートにより発火することがあります。



注意

- 長時間で使用にならないときは必ず電源プラグをコンセントから抜いてください。
絶縁劣化による感電や漏電火災の原因になります。



8. 仕様

仕 様

種 類	4 口ガスこんろ	
ガ ス 種	13A/LPG	
ガス消費量	右手前(kW)	3.0/3.0
	右奥(kW)	1.0/1.0
	中(kW)	2.0/2.0
	左(kW)	6.0/6.0
	合計(kW)	12.0/12.0
電 源	単相 100V	
点火方式	スパーク式	
本体重量	14.0	
ガス接続口	Rc 1/2	

9. 保証とアフターサービス

保証書について

- (1) このガスケットトップには保証書がついています。保証書は販売店にて所定の事項を記入してお渡しいたしますので、記載内容をよくお確かめの上、大切に保存してください。
- (2) 保証期間は、お買い上げの日から 2 年間です。保証期間内の故障のうち製造上に起因する故障については、保証書の規定に従って無償修理いたします。
保証期間内の修理については、保証書を準備のうえお買い求めの販売店またはツナシマ商事へお申し出ください。
- (3) 保証期間後の修理については、お買い求めの販売店またはツナシマ商事までご相談ください。修理によって機能が維持できる場合は、お客様のご要望により有料で修理させていただきます。

点検のお願い

次のような症状やその他の異常があるときは、事故防止のため直ちに本機の使用を中止し、お買求めの販売店またはツナシマ商事まで点検・修理をご依頼ください。

- ガス漏れがある
- ガスのにおいがしたり、運転中に異常な音や振動がする
- 本体に触れると、ビリビリ電気をを感じる
- その他の異常や故障がある

修理を依頼されるとき

修理を依頼される前に、P13 の「7. 故障かな?と思ったら」をよくお読みの上ご確認の後、直らないときはまずガス栓（ガス元栓）を閉じ電源プラグを抜いて、お買い求めの販売店またはツナシマ商事までご連絡ください。

お伝えいただきたいこと	
品名	ASKO ガスケットトップ
型式	HG8843
お買い上げ日	年 月 日
故障の状況	できるだけ詳しく

補修用性能部品の保有期間

補修用性能部品の法定保有期間は、製造打ち切り後6年です。

- 補修用性能部品とは、その製品の機能を維持するために必要な部品です

お問い合わせは

株式会社ツナシマ商事 東京: TEL 03-3833-1331

大阪: TEL 072-657-9907

E-Mail: service@tsunashimashoji.co.jp

Memo

Memo

愛情点検

長年ご使用のガスクックトップの点検を！



このような症状はありませんか？

- ガスくさい臭いがする。
- 電源コード、プラグが異常に熱い。
- 電源コードに深いキズや変形がある。
- 焦げくさい臭いがする。
- その他の異常や故障がある。



使用を中止してください。

故障や事故防止のため、換気を十分行いコンセントから電源プラグを抜いて、必ずお買上げの販売店にご連絡ください。

点検・修理についての費用など詳しいことは、販売店にご相談ください。

お客さまメモ

お買上げの際にご記入ください。お問い合わせのときに便利です。

お 買 い 上 げ 日	年 月 日	品 番	
お 買 い 上 げ 販 売 店	(電 話)		
も よ り お 客 さ ま ご 相 談 窓 口	(電 話)		

総輸入元



株式
会社

ツナシマ商事

<http://www.tsunashimashoji.co.jp/>

本 社 〒106-0034 東京都港区西麻布2-22-2

電話 03-6712-5721

大阪営業所 〒567-0031 大阪府茨木市春日1-16-11 1F

電話 072-657-9907