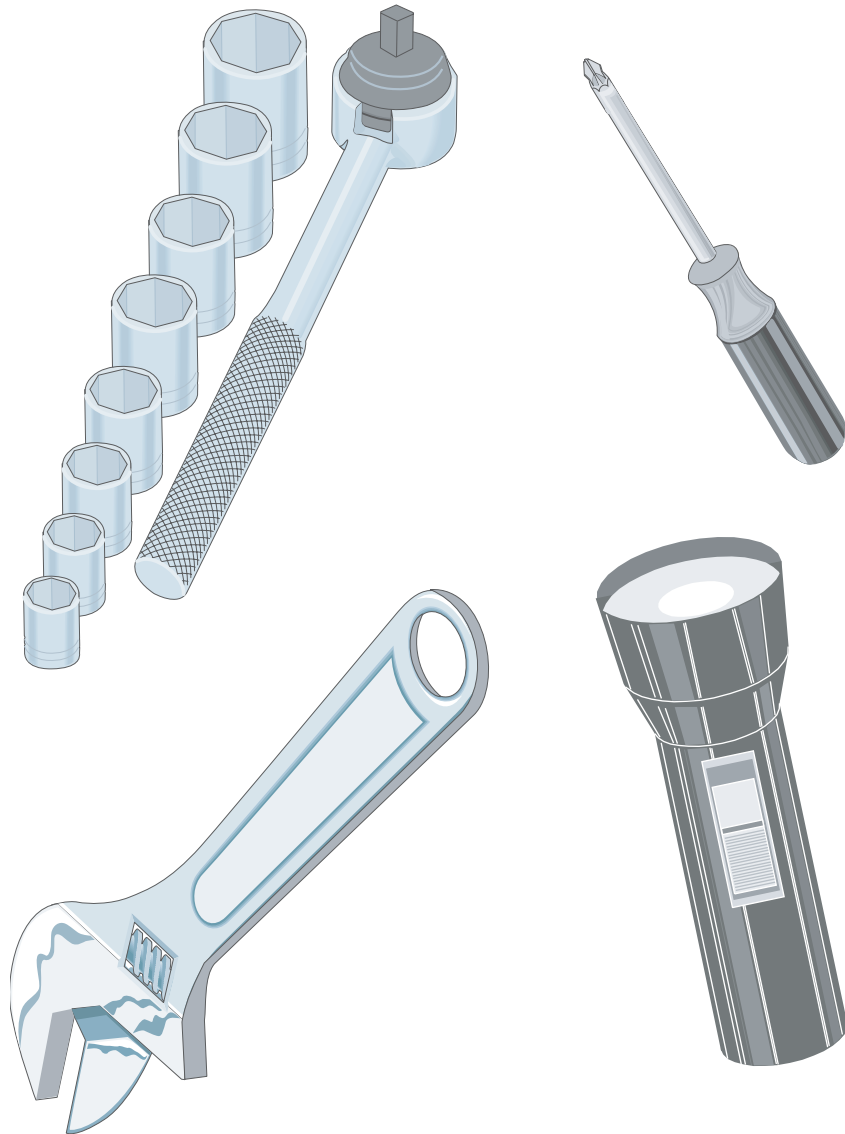


ASKO

# ASKO

## ガスクックトップ HG シリーズ 設置・工事説明書



総輸入元



株式会社 ツナシマ商事



# 1. はじめに

- 設置工事をされる方へのお願い…工事をする前にこの「設置・工事説明書」を必ずお読みください。
- 設置工事が終わりましたら P1「設置工事の点検確認」のチェックリストの基づいて必ず再確認してください。

## 設置工事の点検確認事項

### ■チェックすべき内容

点検項目	点検内容	参照ページ	チェック
機器及びその周辺	ガス種	機器に貼付されている銘板使用するガス種は適合していますか？	
	同梱部材	不足はありませんか？正しく取付けられていますか？	
	周囲可燃物との離隔距離	可燃物との離隔距離は、火災予防上の措置は十分ですか？	
	設置条件	障害物などとの離隔距離は十分ですか？	
	保守・管理上の空間	点検・修理に必要な空間は確保されていますか？	
	水平度・安定度	機器は水平、安定度はしっかり保たれていますか？	
	給排気	十分に給排気できる場所に設置されていますか？	
	ガス接続・配管工事	接続は正しく施工され、ガス漏れはありませんか？	
	ラベル貼り付け	接続工事の施工管ラベル及び連絡先のステッカーを貼り付けましたか？	

## 設置工事

- この「設置・工事説明書」に従い、有資格者による正しい工事を行なってください。
  - 建築基準法、各都市の条例、消防法、ガス事業法、液化石油ガス法および「ガス機器の設置基準及び実務指針」（日本ガス機器検査協会刊）、「電気設備に関する技術基準」「内線規定」に従って工事を行なってください。
  - 設置工事完了後は（設置工事の点検確認）のチェックリストに基づいて必ず点検してください。
  - 設置工事完了後は別紙の「取扱説明書」に従い、使用上の注意事項、正しい使用方法をお客様に説明してください。
- ◎試運転終了後は保証書に必要事項を記入のうえこの「設置・工事説明書」「取扱説明書」とともに、お客様へ渡していただき、保管するようお願いしてください。

## 2. 設置工事前の準備

### ■ 設置する機器の確認

設置する機器がご使用になる目的、用途に適合していることを確認してください。

#### 機器と銘板の確認

- 銘板に表示してあるガス種と使用するガス（ガスグループ）の種類が適合していることを確認してください。

わからない場合はお買上げの販売店またはガス事業者にご相談ください。

転居されたときにも、供給ガスの種類が銘板と一致していることを必ず確かめてください。

- 同上銘板に表示している電源（電圧・周波数）と使用する電源とが適合していることを確認してください。
- 周波数は 50Hz、60Hz 共通仕様になっています。

ガスの種類（例）

都 市 ガ ス		プロパンガス
13A	12A	LPG

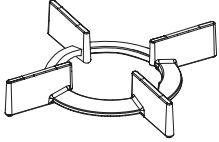
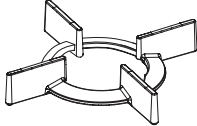
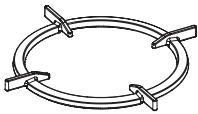
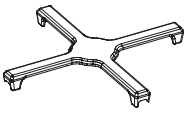
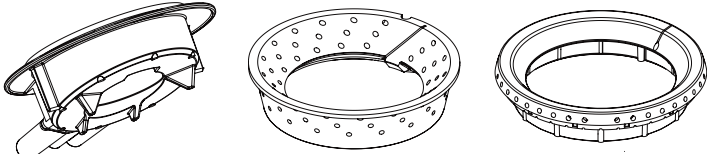

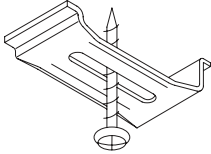
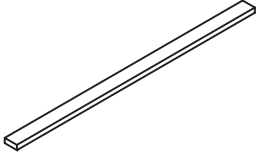
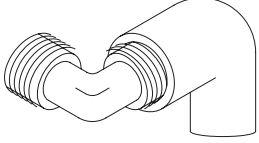
### ⚠ 注意

- 万一、供給ガスが銘板に表示しているガス種に適合していない場合は、絶対にガスをつながないでください。火災、不完全燃焼、爆発点火の恐れや、機器が故障する原因にもなります。
- ガス種の異なる地域へ転居した場合は部品交換や専門家による調整が必要です。爆発や不完全燃焼の原因になります。
- この機器は調理以外の用途には使用できません。用途を確認の上、設置してください。火災、不完全燃焼、機器の故障の原因になります。

### 3. 設置工事前の点検確認事項

#### ■機器の付属品

次の部品が同梱されています。不足のないことを確認してください。

<p>●ごとく (Hi カロリーバーナー用)</p> <p>HG8843BG 1個 HG1365GB 1個 HG1825AB 1個 HG1935AB 1個 HG1145AB 2個 HG1885SB 1個</p> 	<p>●ごとく (ノーマルバーナー用)</p> <p>HG8843BG 3個 HG1825AB 3個 HG1935AB 4個 HG1145AB 2個 HG1885SB 3個</p> 	
<p>●中華鍋リング</p> <p>HG8843BG 1個 HG1365GB 1個 HG1825AB 1個 HG1935AB 1個 HG1145AB 2個 HG1885SB 1個</p> 	<p>●小型鍋用グリット</p> <p>HG8843BG 1個 HG1365GB 1個 HG1825AB 1個 HG1935AB 1個 HG1145AB 2個 HG1885SB 1個</p> 	
<p>●バーナー・バーナーキャップ①・バーナーキャップ② (Hi カロリーバーナー用)</p> <p>HG8843BG 各1個 HG1365GB 各1個 HG1825AB 各1個 HG1935AB 各1個 HG1145AB 各2個 HG1885SB 各1個</p>  <p style="text-align: center;">バーナー      バーナーキャップ①      バーナーキャップ②</p>		
<p>●バーナーキャップ (ノーマルバーナー用)</p> <p>HG8843BG 3個 HG1825AB 3個 HG1935AB 4個 HG1145AB 2個 HG1885SB 3個</p> 		
<p>●固定金具・固定ネジ</p> <p>4個組</p> 	<p>●クッションシート</p> 	<p>●エルボ</p> 
<p>●取扱説明書/設置・工事説明書 (各1部)</p> <p>●保証書</p>		
<p>付属品はご購入された販売店、もしくはツナシマ商事でお買求めいただけます。</p>		

## ■設置場所の確認

設置場所を決める場合、次の事項をよく確認してから決定してください。

- 設置する本機器、及び同一室内に設置してある他のガス機器のガス消費量に対し、十分な換気設備がある場所に設置してください。  
他のガス機器と同時使用した場合、換気量が不足すると不完全燃焼による一酸化炭素中毒のおそれがあります。
- 設置場所を選定するときは、お客様とよく相談し、安全な場所で周囲に可燃物などがなく、火災の危険がない場所に設置してください。
- 水平で丈夫な床の上に設置してください。不安定の場合には補強工事を行なってください。
- 保守メンテナンスのためのスペースが充分確保できる場所を選定してください。設置後、トラブルの原因になったり、点検修理に支障をきたします。
- 引火のおそれがある危険物（ガソリン、灯油、ベンジン、接着剤など）や業務、医療用薬品（アンモニア、硫酸、酸素エチレン化合物、その他腐食性薬品）を周囲で保管したり、取扱う場所には設置しないでください。
- 棚の下などのように落下物の危険がある場所や、ガス湯沸器の下には設置しないでください。  
火災のおそれや思いがけない事故の原因になります。
- カーテン等燃えやすい物の近くには設置しないでください
- 機器に水がかかるシンクの隣等に設置することは避けてください。

## 4. 機器の設置

### ■防火上の離隔距離

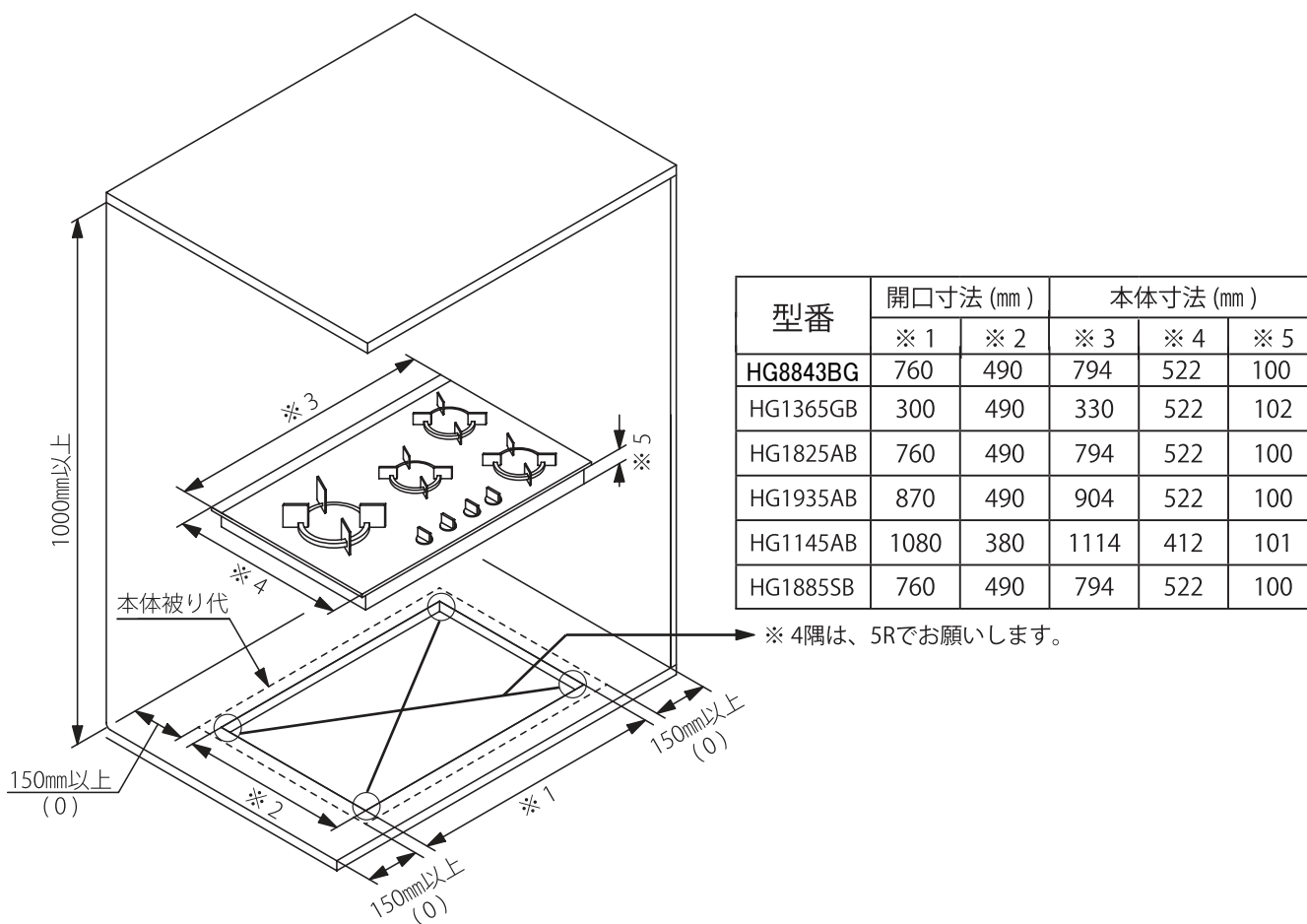
- 機器を設置する周囲の壁などが防火上安全な場所かまたは、防火上有効な間隔を確保できる場所に設置してください。

### ⚠ 注意

- 周囲の障害物、可燃物との離隔距離が確保されていることを確認してください。  
火災のおそれがあります。

- 機器と周囲の可燃壁（可燃材料、難燃材料または準不燃材による仕上げをした建物の部分をも含む）とは、下図の離隔距離を確保してください。

- （ ）内は周囲の壁が不燃材料で有効に仕上がった時のみの寸法です。



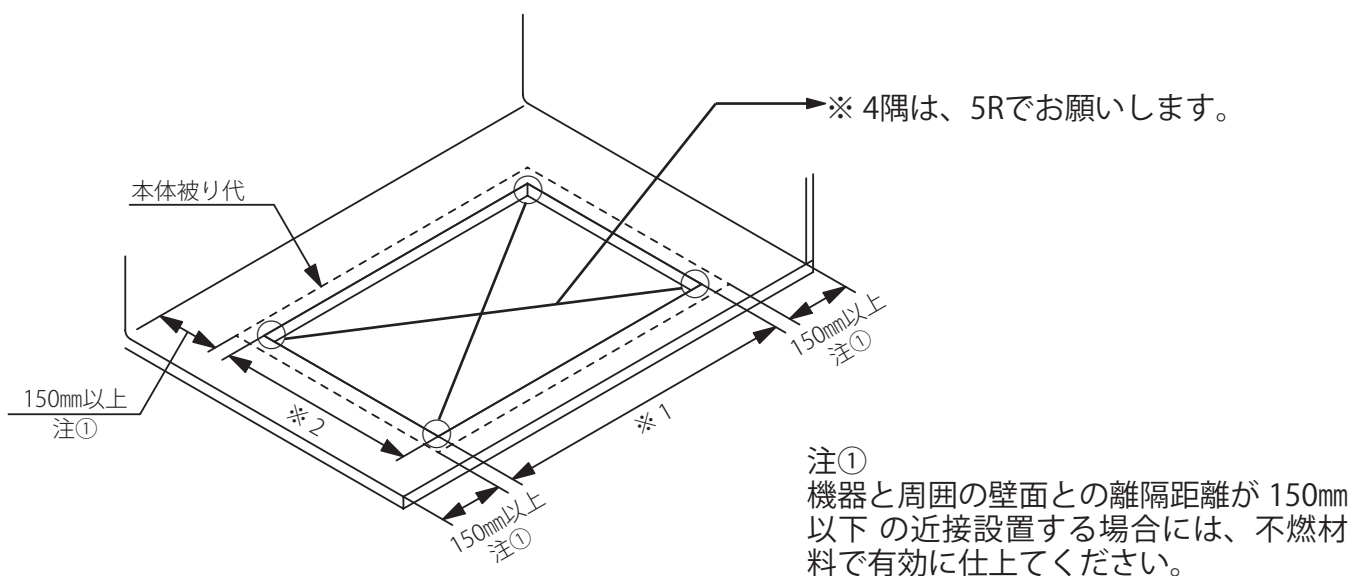
### ⚠ 注意

- 上記の離隔距離が確保できない場合は周囲壁を**不燃材料で有効に仕上げてください**。

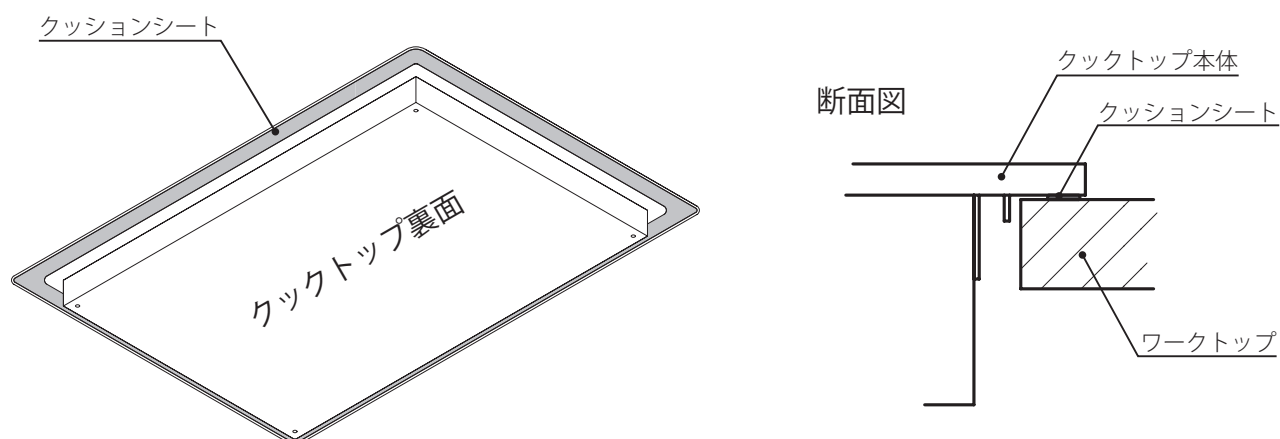
## ■ワークトップおよびキャビネットの加工について

- ワークトップ材には熱硬化性樹脂化粧板 (JISK6903) または同等以上の材料を使って加工してください。
  - ※ワークトップの表面がニス引きのものは変色するので使用しないでください。
- 機器を組込むため、図のようにキャビネットの開口寸法を確保してください。
  - ※キャビネット開口寸法は必ず公差内になるように仕上げてください。

### ワークトップの切込みについて



クックトップ裏面の被り代周囲にクッションシートを貼ってください。



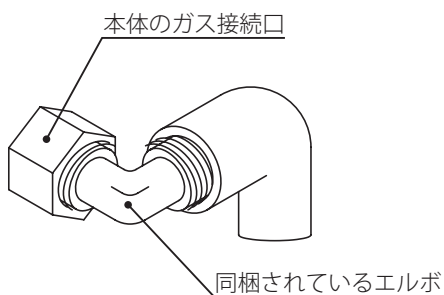
- メンテナンスのため、機器を取外すことがあります。トップパネルとワークトップはコーキング材や接着剤等を用いて接着しないでください。



## 5. ガス管接続・配管工事

- 機器をキッチンユニットに納める前に次の手順でガス管接続を行なってください。
- 接続には JIA 認証の接続用フレキ管、可とう管ガス栓を使用し行ってください。

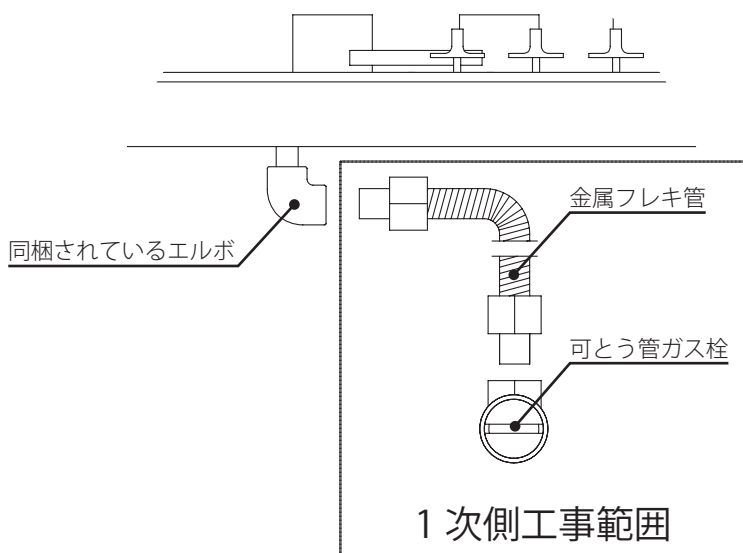
同梱されているエルボを本体のガス接続口に取り付けてください。



- 1) 機器を設置するユニット内に 1/2B のガス管を立上げ、プラグ止めにしておいてください。
- 2) プラグを取外して PT1/2 の可とう管ガス栓を取付けてください。
- 3) 1/2" のニップル、金属フレキ管を使って接続してください。
- 4) ガス管接続工事及び機器固定が完了したらガス漏チェックを行い、施工者ラベル及び連絡先のステッカーを貼付してください。

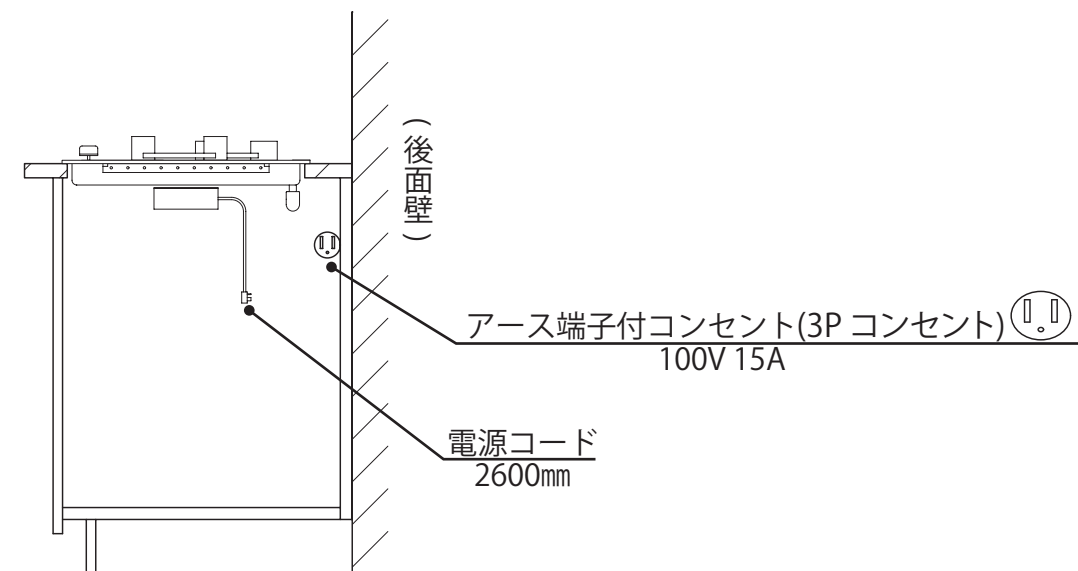
### ガス配管例

#### クックトップ本体



## 6. 電気工事

- 予め、機器を設置するキャビネット内に専用コンセント（交流 100V 15A アース端子付）を設けてください。

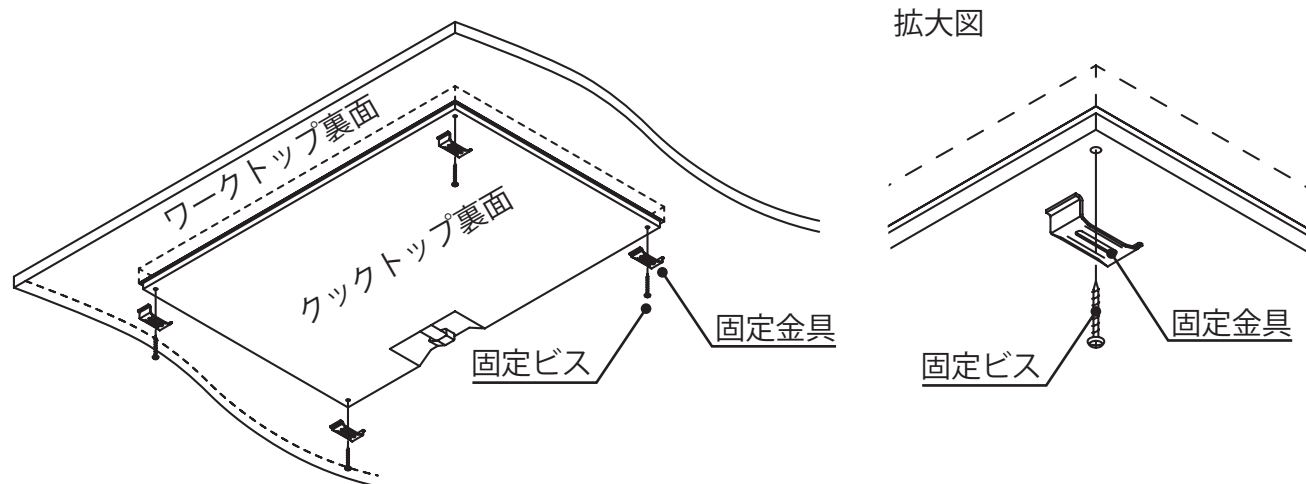


### 電源コードの接続

- 専用コンセント（交流 100V 15A アース端子付）に機器の電源コードの差込みプラグを差込んでください。
- 設けたコンセントはクックトップ専用のもので、他の電気機器の併用は避けてください。

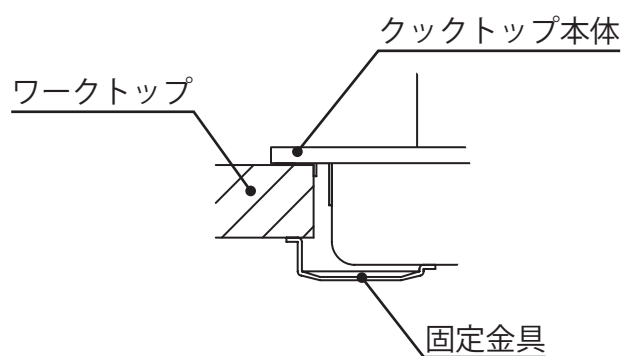
## 7. クックトップ本体の固定

本製品には固定金具が4組付属しています。クックトップ本体をワークトップへ取付けたら、各固定ビスを使用し固定金具を本体に取付けます。しっかり本体が固定されるように固定ビスを締付けてください。

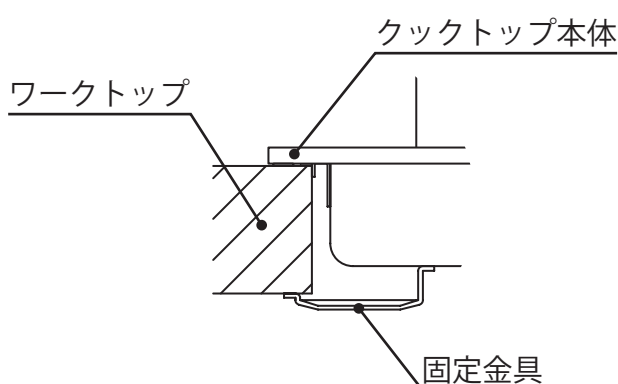


固定金具は、ワークトップの板厚により使用方法が異なります。

- ワークトップの板厚 < クックトップ本体の深さ



- ワークトップの板厚 > クックトップ本体の深さ

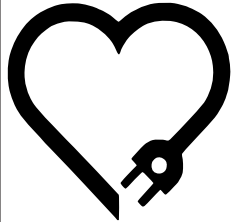


### 設置工事後の点検

- 設置工事が完了しましたら P1「設置工事後の点検確認事項」に従って正しく施工されたか確認してください。

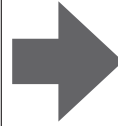
## 愛情点検

## 長年ご使用のガスクックトップの点検を！



このような症状はありませんか？

- ガスくさい臭いがする。
- 電源コード、プラグが異常に熱い。
- 電源コードに深いキズや変形がある。
- 焦げくさい臭いがする。
- その他の異常や故障がある。



使用を中止してください。

故障や事故防止のため、換気を十分行いコンセントから電源プラグを抜いて、必ずお買上げの販売店にご連絡ください。  
点検・修理についての費用など詳しいことは、販売店にご相談ください。

## お客さまメモ

お買上げの際にご記入ください。お問い合わせのときに便利です。

お 買 い 上 げ 日	年 月 日	品 番	
お 買 い 上 げ 販 売 店		( 電話 )	
も よ り お 客 さ ま ご 相 談 窓 口		( 電話 )	

総輸入元



株式会社 **ツナシマ商事**

<http://www.tsunashimashoji.co.jp/>

本 社 〒 106-0047 東京都港区南麻布 3-19-23 1F

電話 03-5488-8550 (代)

大阪営業所 〒 567-0031 大阪府茨木市春日 1-16-11 1F

電話 072-657-9907

