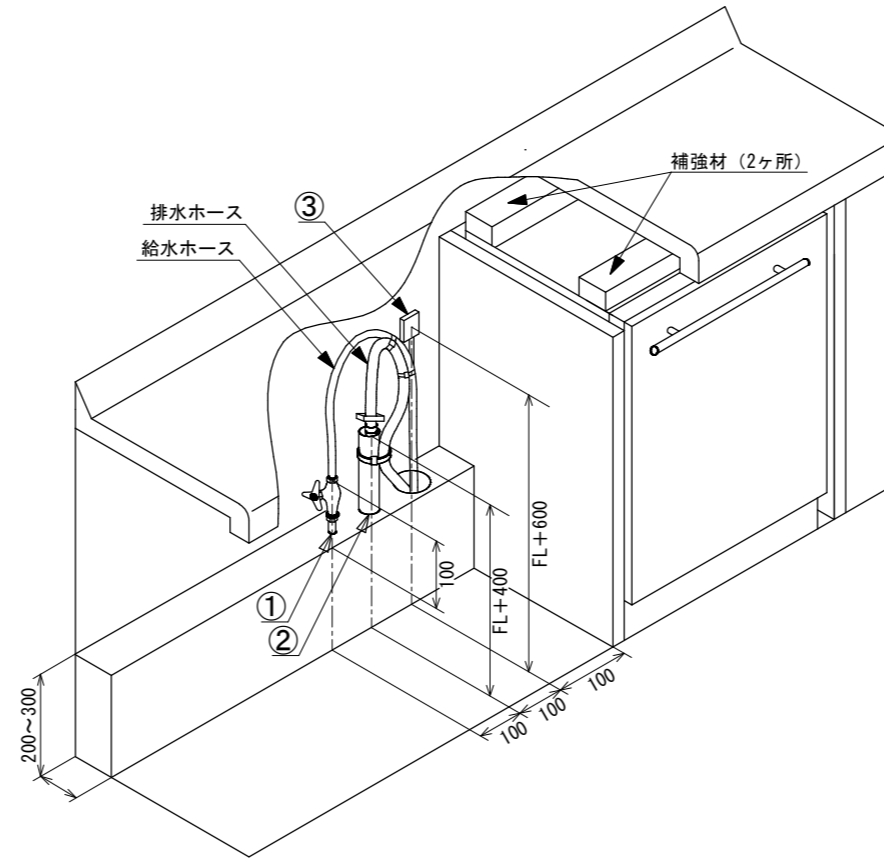
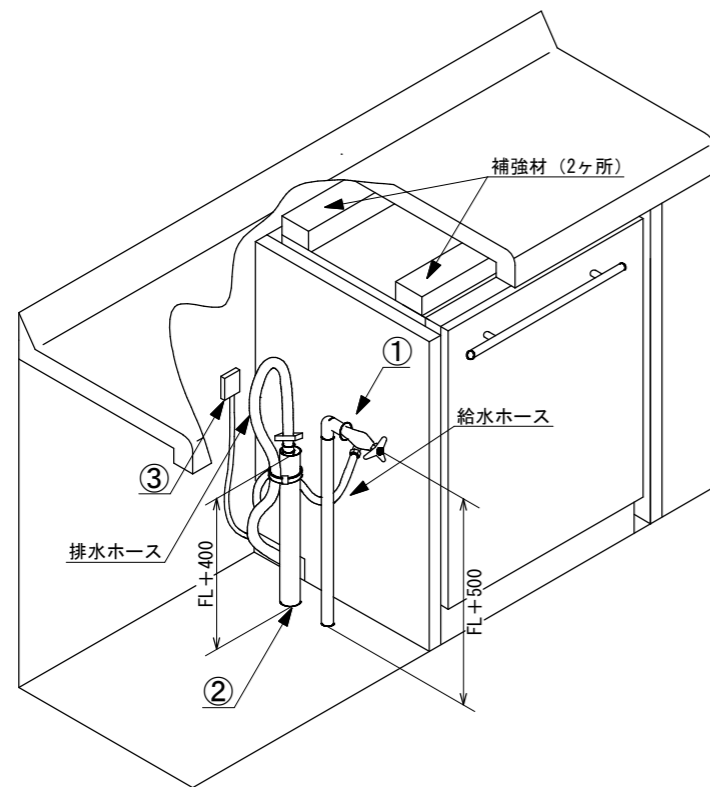


モデル番号		DFI747	
電気	電源	単相200V専用回路	形状 □ ○
	コンセント	20A 3Pアース付	
	定格消費電力(W)	1450	
外形寸法(mm) W×D×H	W596×D554×H819~872		
開口寸法(mm) W×D×H	W600×D600×H820~875		
本体重量(kg)	44		
乾燥方法	ターボドライ乾燥システム (余熱乾燥&強制排湿)& オートドアオープン		
給水方法	給水・給湯(65℃以下)		
給水圧(Mpa)(kgf/cm ²)	0.03~1.0(0.3~10.0)		
給水pexホースの長さ(m)	1.6		
排水ホースの長さ(m)	2.0		
排水ポンプの揚程(m)	0.9		
電源コードの長さ(m)	1.8		
騒音値(db)	39		
設置方法	ビルトイン		
全面化粧板	ドア材/オプションドア必要		



- ①給水(給湯)止水栓1/2"
(給水ホースに1/2"メスネジ付)
給水ホースは架橋ポリ管の為、施工性を考え、止水栓をFLより500mm立上げをお勧めします。
 - ②排水管HT40ΦFLより400mm立上げ
 - ③電源コンセント単相200V20A
2極接地付コンセント
- ※給排水と電源の設備位置は食洗機本体の右側でも可能です。

※メンテナンス時に給排水と電源を接続した状態で食洗機を前に引き出して機器背面にアクセス出来る様にして下さい。

※補強材は必ず施して下さい。カウンター裏と食洗機上部に隙間があると施工後に本体が傾く恐れがあります。

承認者	承認者	承認者	作図年月日	作成者	尺度	作図法
			2023/12/15	M. Honda		
			名称	ASKO食洗機DFI747施工例図		
株式会社ツナシマ商事			図番	ASKO-DFI747-SKR-003		