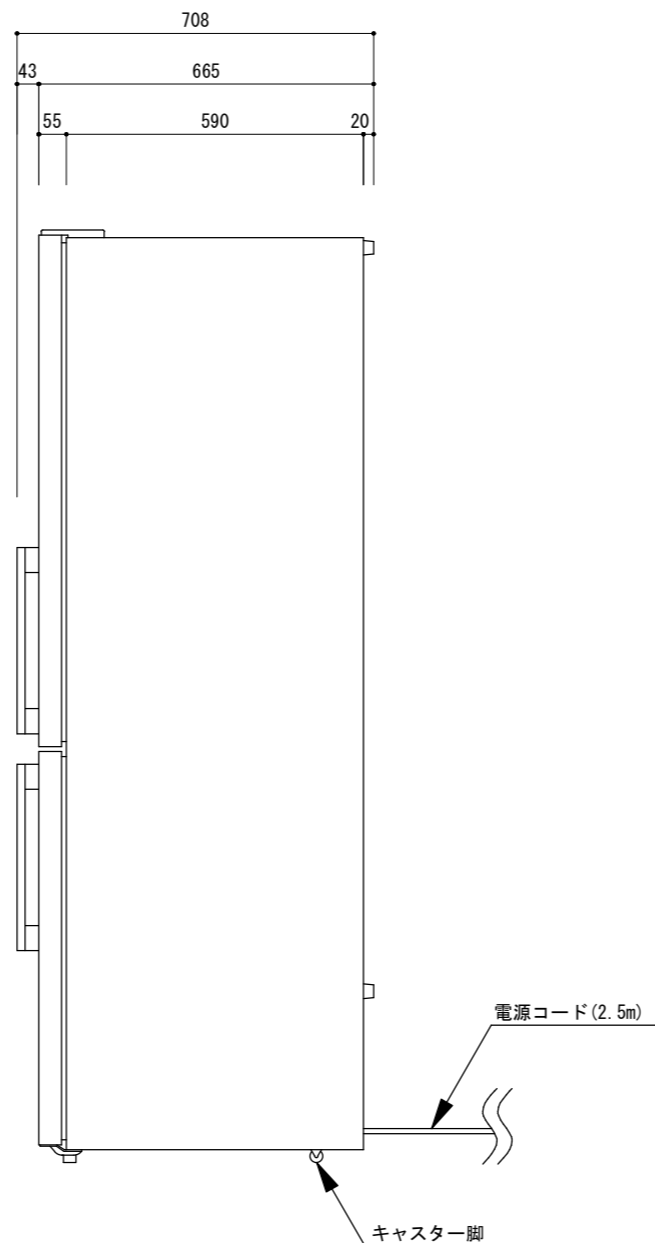
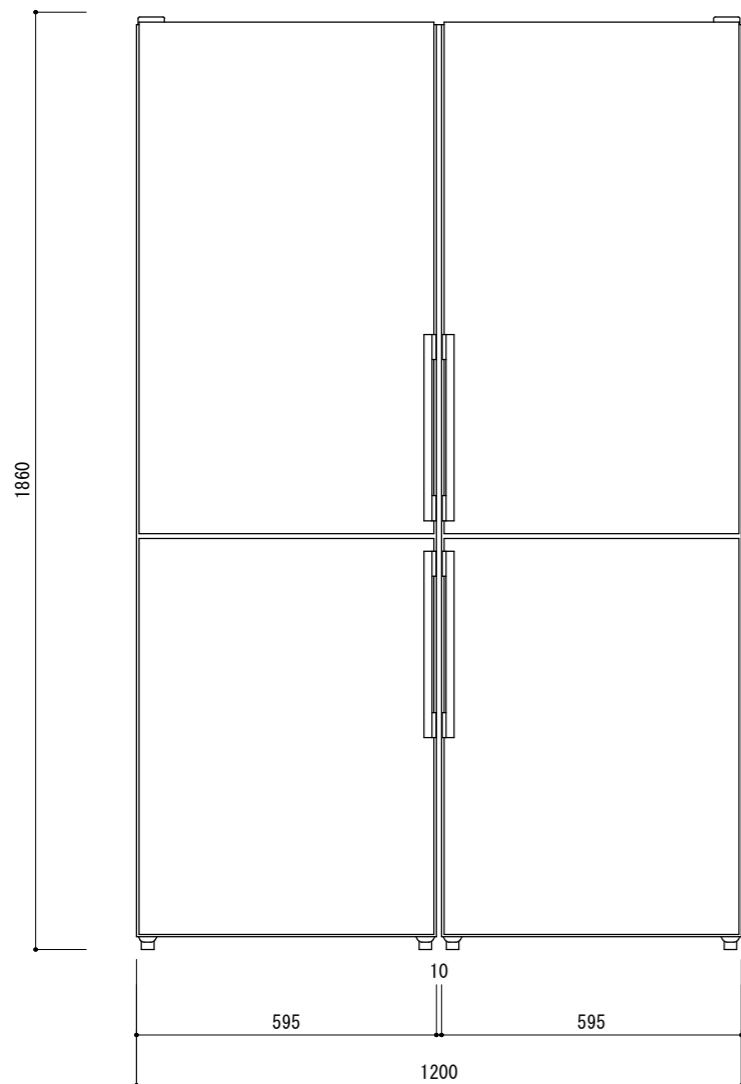
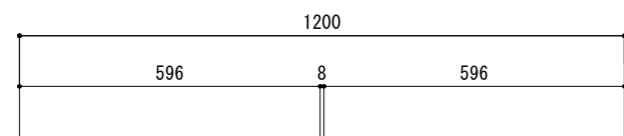
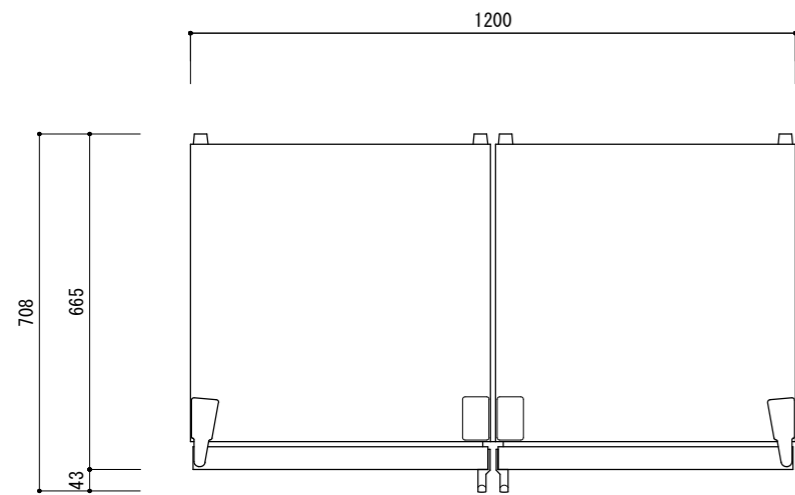


モデル番号		RFN23841S/RFN23841B	
電気	電源	単相100V専用回路 15A	形状
	コンセント	アースターミナル付き 3P	
	年間消費量 (kWh/年)	165kWh	
内容量 (L)	冷蔵室 (L)	220	
	冷凍室 (L)	106	
	合計 (L)	326	
外形寸法 (mm) W×D×H		595×665 (ハンドル除く) ×1850	
霜取方式	冷蔵室	自動	
	冷凍室	自動	
冷媒		ノンフロンR-600a	
ヒンジ		左右変更可能	
重量 (kg)		72	
仕上げ材質	本体	S	鋼板塗装仕上げ
		B	鋼板塗装仕上げ
	ドア	S	ステンレスヘアーライン
		B	ブラックステンレスヘアーライン
設置環境		摂氏 +12℃～+38℃以内	

※設置環境が上記条件以外の場所へ設置の場合  
「冷却不良」「庫内凍結」「消費電力アップ」「故障」など  
する事があります。

承認者	承認者	承認者	作図年月日	作成者	尺度	作図法
			2022/11/04	M. Honda	S=1/15	三角法
			名称	ASKO 冷凍冷蔵庫 RFN23841S/RFN23841B (左右ヒンジ変更可)		
株式会社ツナシマ商事			図番	ASKO-RFN23841S/RFN2841B		



モデル番号		RFN23841S/RFN23841B	
電気	電源	単相100V専用回路 15A	形状
	コンセント	アースターミナル付き 3P	
	年間消費量 (kWh/年)	165kWh	
外形寸法 (mm) W×D×H		1200×665(ハンドル除く)×1860	
仕上げ材質	S	ステンレスヘアライン	
	B	ブラックステンレスヘアライン	
設置環境		摂氏 +12℃～+38℃以内	

※設置環境が上記条件以外の場所へ設置の場合  
「冷却不良」「庫内凍結」「消費電力アップ」「故障」など  
する事があります。

承認者	承認者	承認者	作図年月日	作成者	尺度	作図法
			2022/11/04	M. Honda	S=1/15	三角法
			名称	ASKO冷凍冷蔵庫RFN23841S/B2台並列設置外形寸法図		
株式会社ツナシマ商事			図番	ASKO-RFN23841S/B連結図-0003		