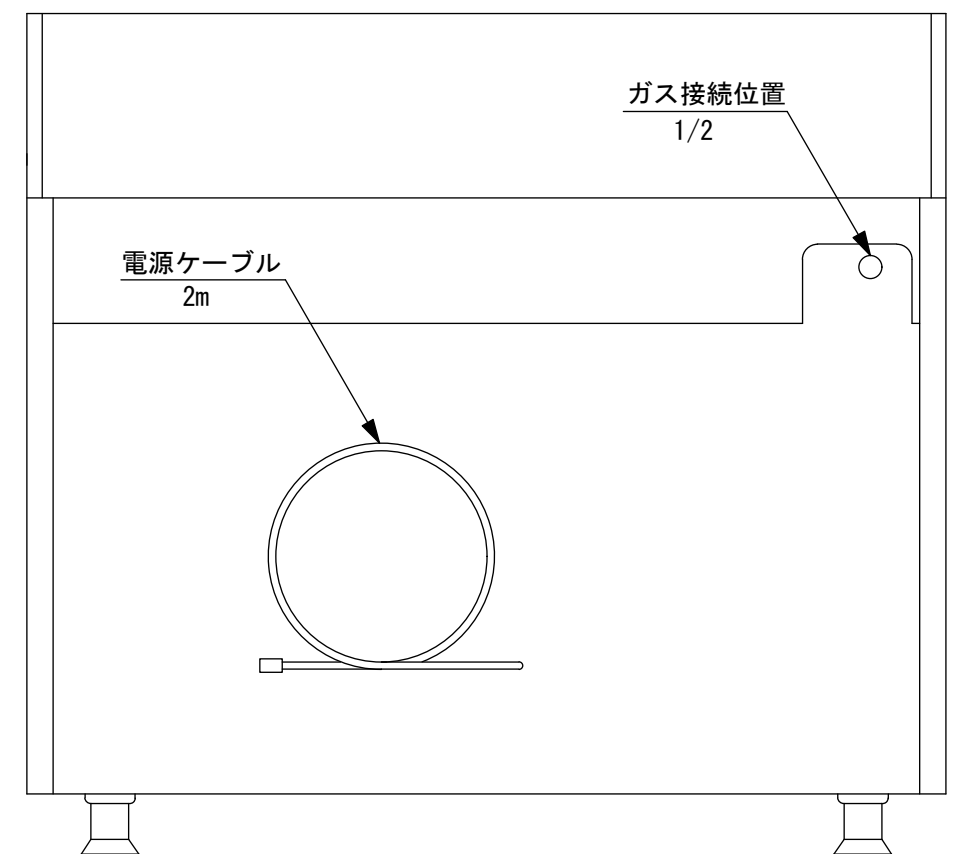
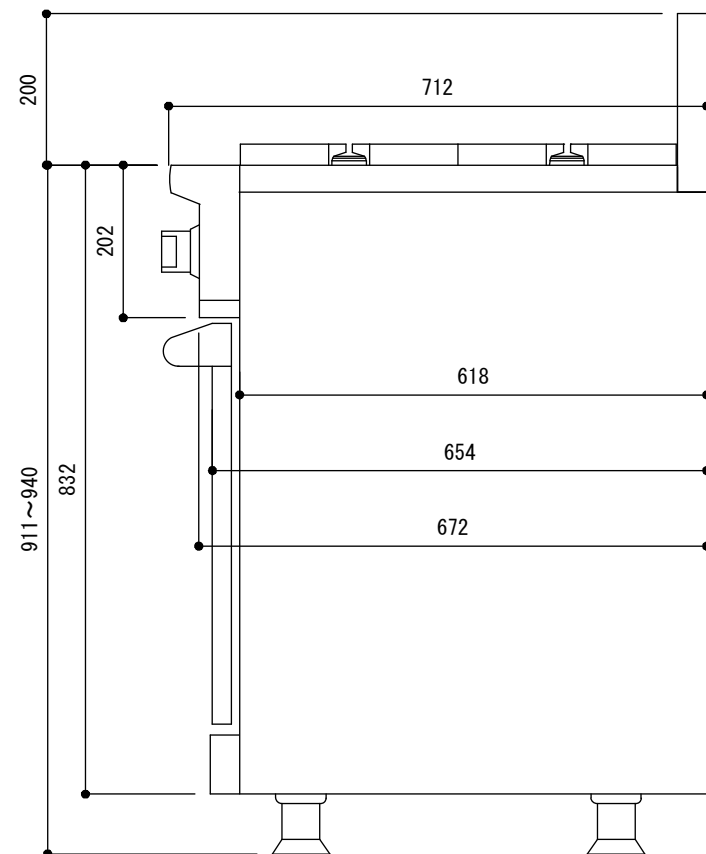
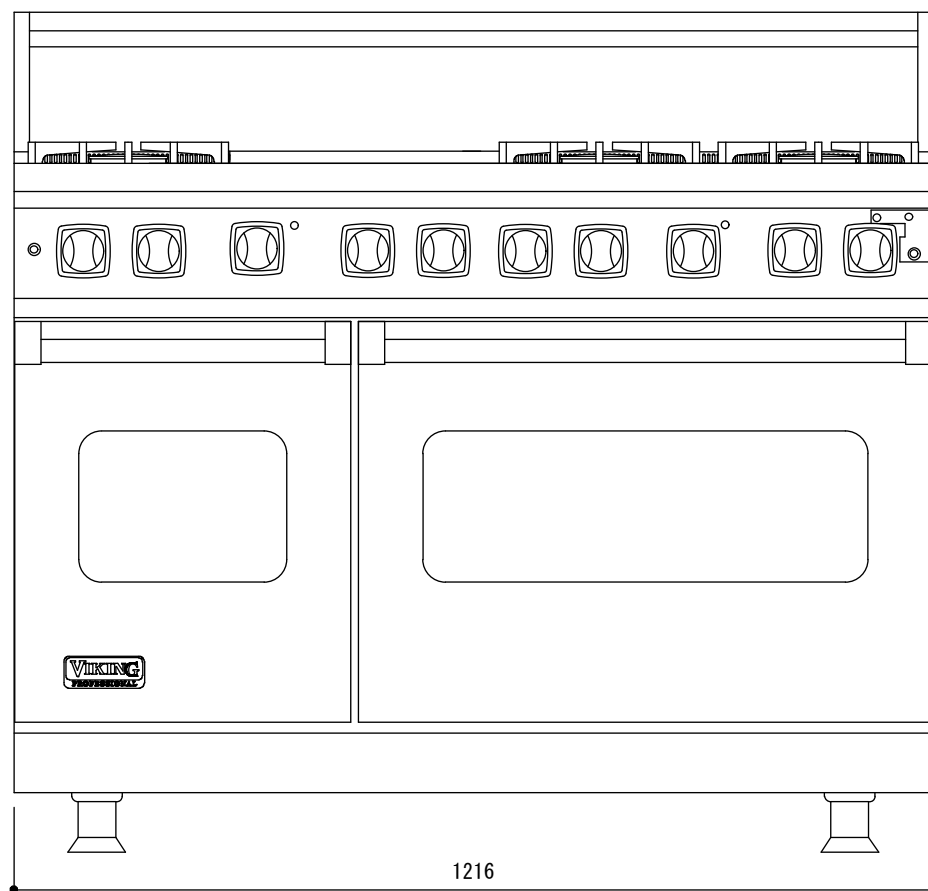


設置寸法図

注1) キャビネット内3面は不燃材仕上げにしてください。
 注2) 床は本体重量(250kg)+食品、鍋など(約50kg)に耐える強度に仕上げて下さい。

モデル番号		VGR5486GSS
電源	電源コンセント	単相100V(専用回路)
	最大使用電(A)	2.0A
ガス種 / 接続口径		13A LP / 1/2
ガス消費量 13A/LP (kW)	トッバーナー(右前)	5.4/4.9
	トッバーナー	4.4/3.7 x5
	グリドルバーナー	4.4/3.7
	左ベイクバーナー	4.4/4.4
	右ベイクバーナー	8.8/8.8
	プロイルバーナー	5.3/4.7
合計		45.0/40.3



承認者	承認者	検図者	作図年月日	作成者	尺度	作図法
			2020/4/23	Fukaumi	S=1/10	三角法
			名称	VIKING VGR5486G		
株式会社ツナシマ商事			図番	VIKING-VGR5486G-0001		