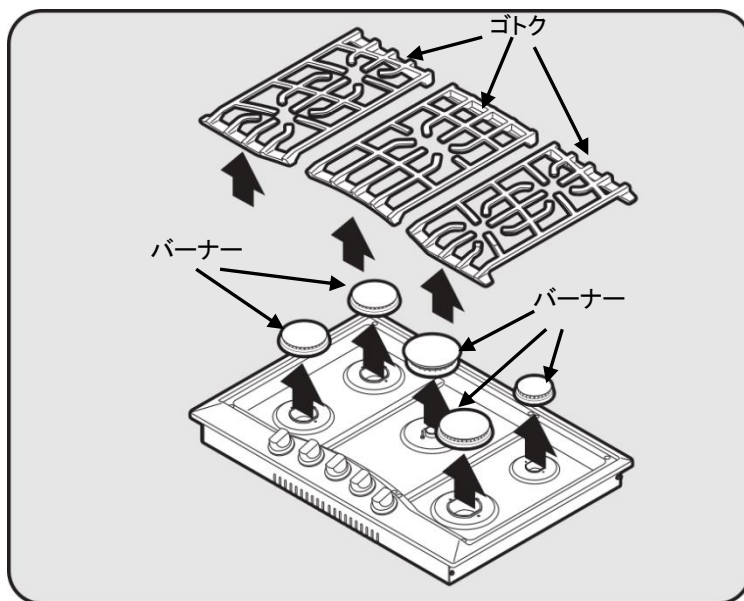
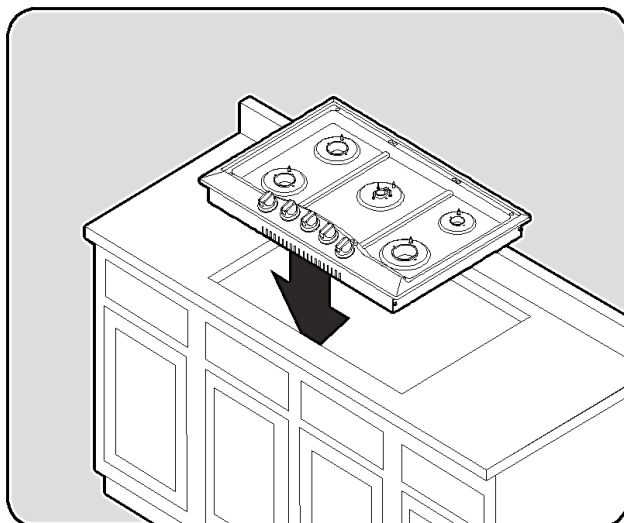


Viking クックトップ簡易施工書

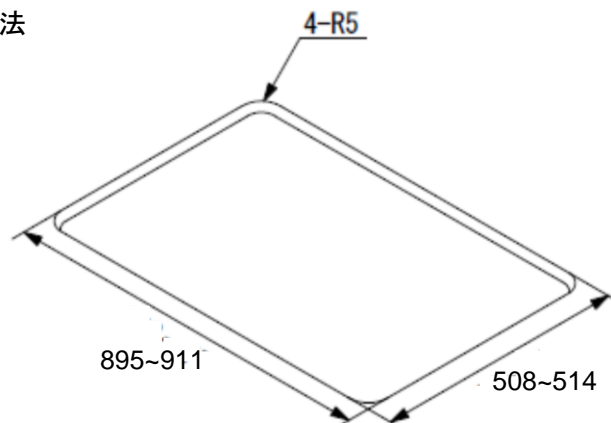
1. 機器より、ゴトク 3 個、バーナー 5 個を取り外してください。



2. 本体をカウンターにセットしてください

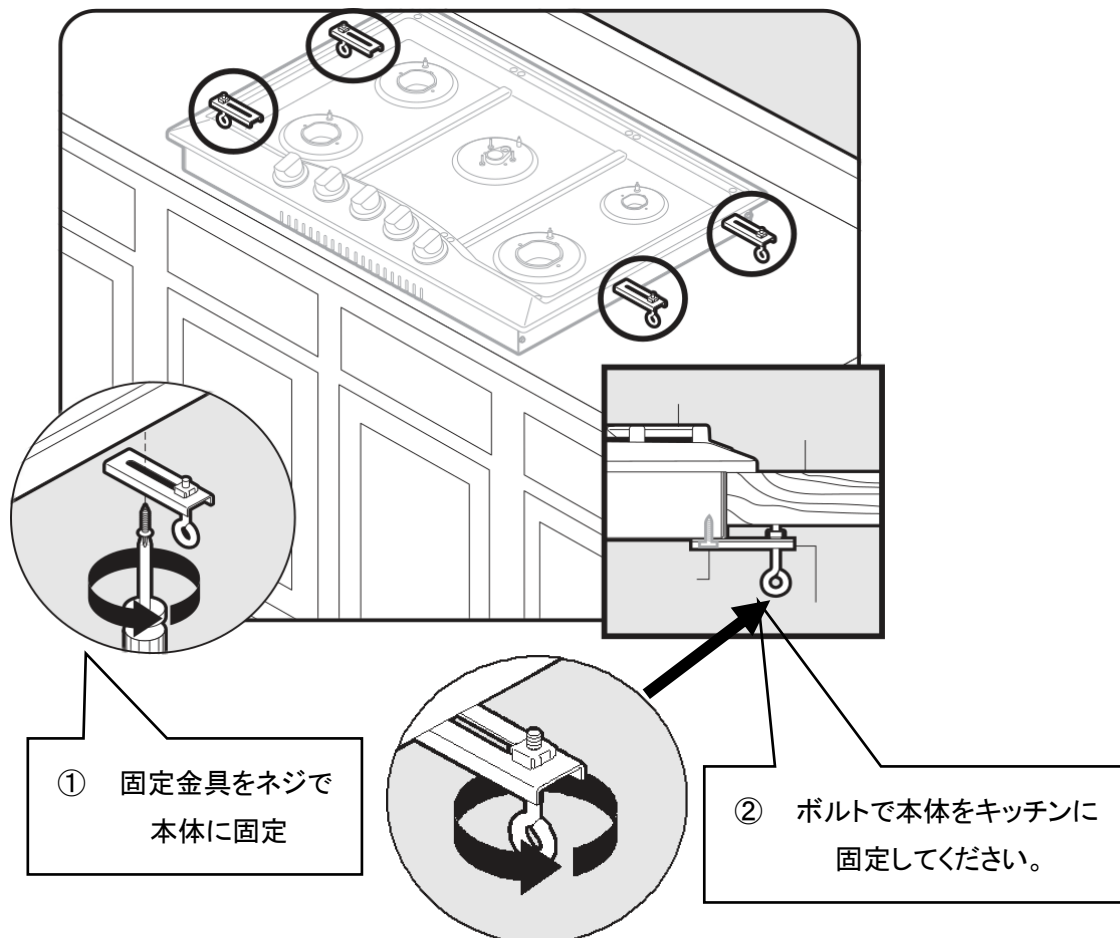


※開口寸法

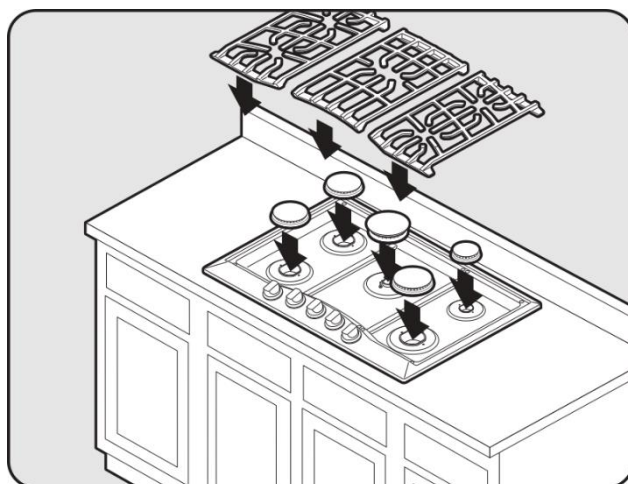


3. ガス、及びコンセントを接続してください。

4. 下図を参照し、同梱の固定金具 4 個を使い、機器を下からキッチンに固定してください。



5. ゴトク、バーナーを元の位置にセットしてください。



以上