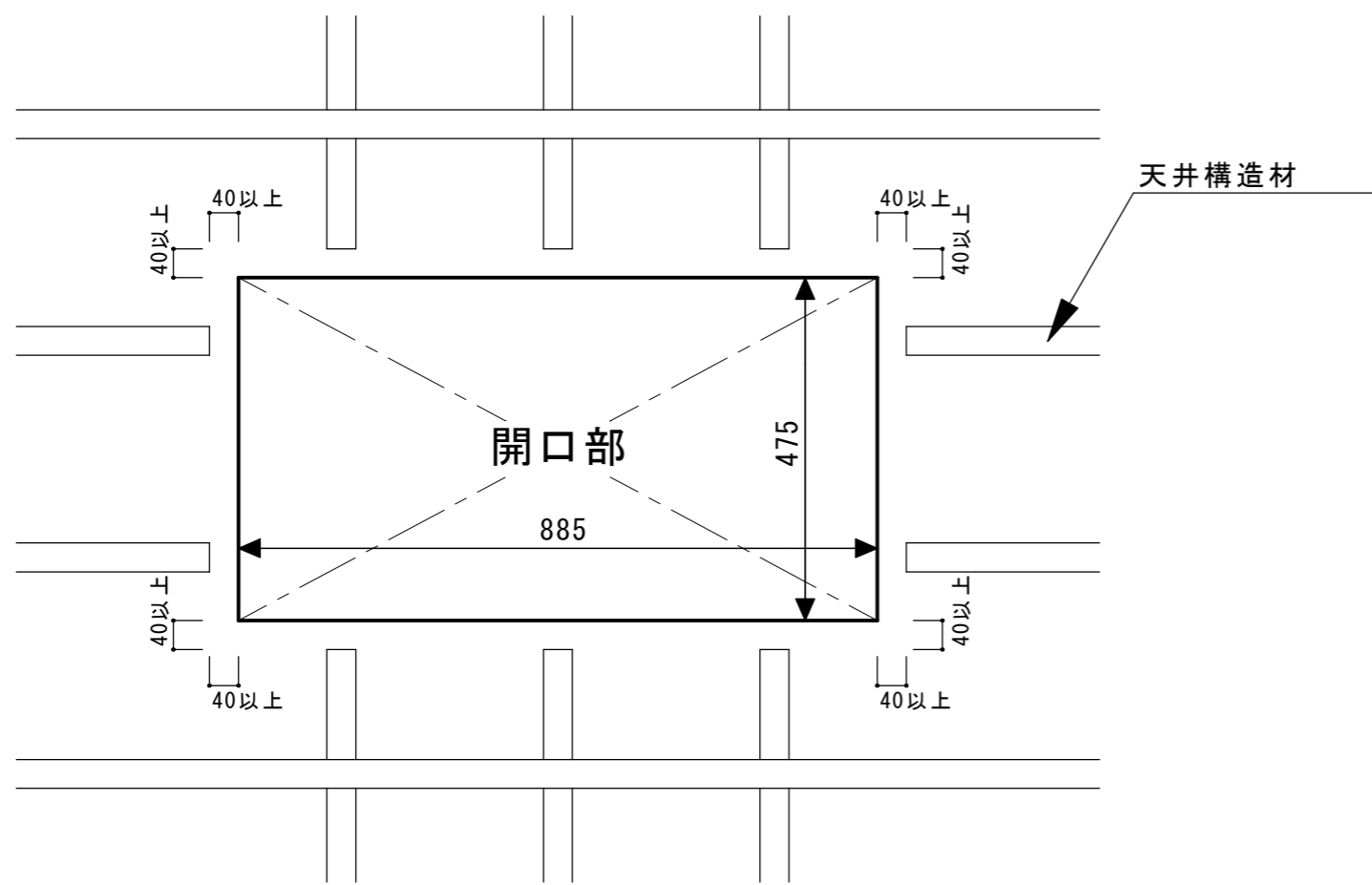
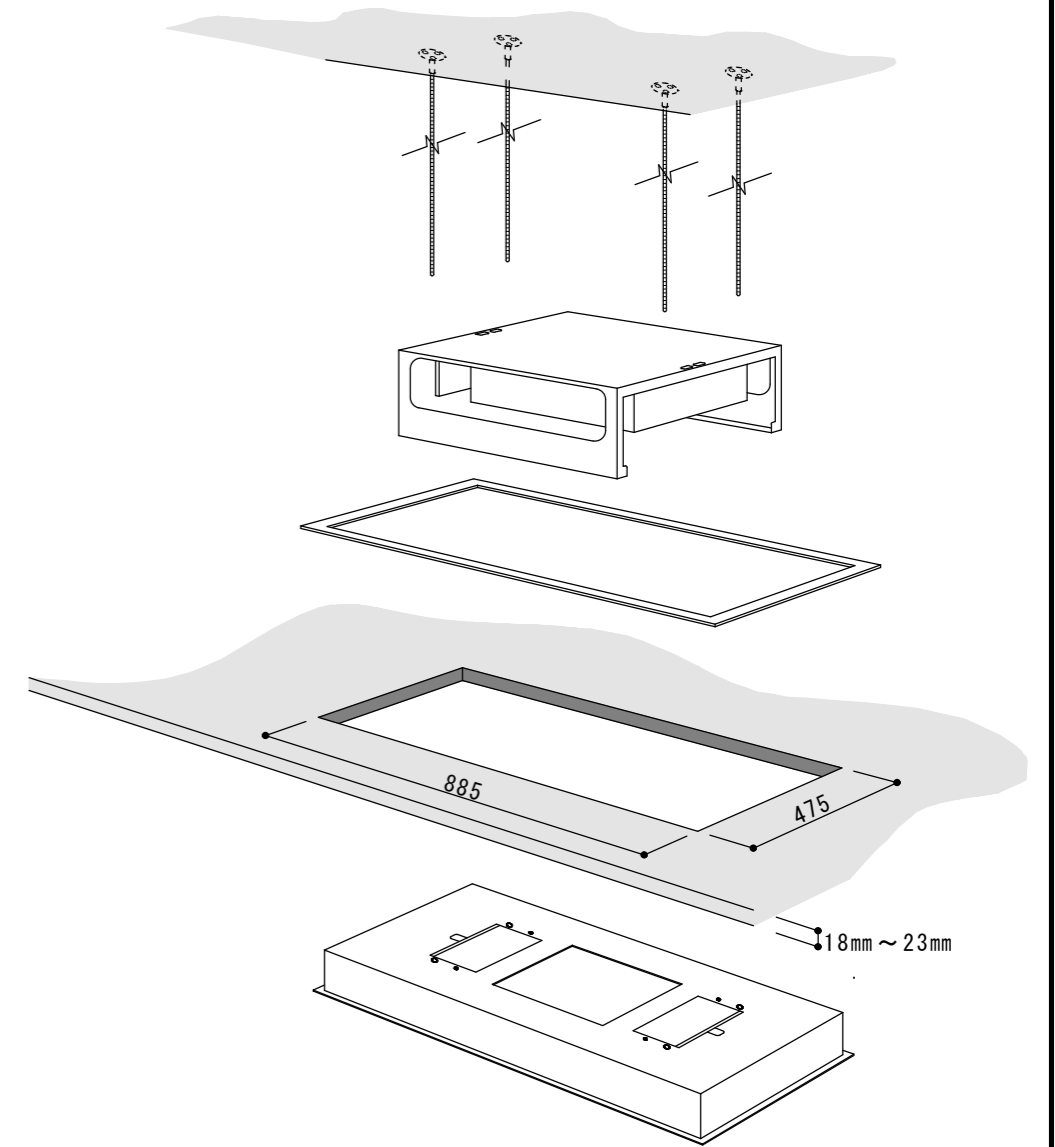


モデル番号	KC90PRO	
電気	電源	単相100V
	端子受け	端子台仕様
	最大消費電力	145W
外形寸法 (mm) W×D×H	W898×D498×H256	
開口寸法 (mm) W×D×H	W885×D475×H256	
重量 (kg)	32	
風量切替	4段階	
風量	700m ³ /h (無負荷時)	
騒音値 (IEC704-1) (dB・A)	72dB (2速時)	
設置方法	ビルトイン	
表面仕上げ	ステンレスSUS430	
排気ダクト径	150φ	



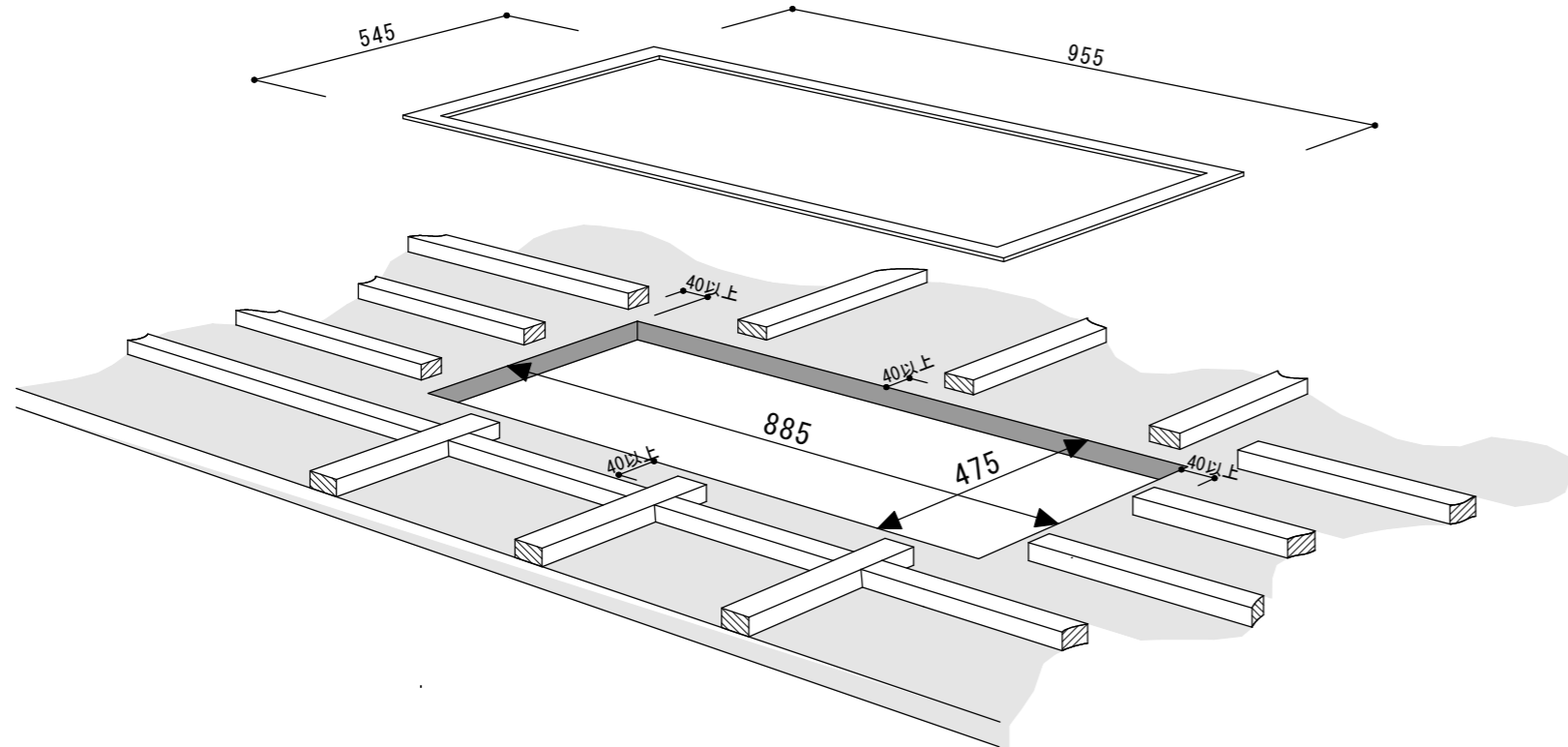
【天井裏平面図】

※天井裏の構造材（梁・野縁など）は開口部より40mm以上離して設置して下さい。



【天井開口寸法】

※当製品は不燃仕様ではございません。



承認者	承認者	承認者	作図年月日	作成者	尺度	作図法
			2022/11/14	M. Honda	S=1/10	
			名称	BERTAZZONI シーリングフード KC90PRO 設置例		
株式会社ツナシマ商事			図番	BERTAZZONI - KC90PRO設置例図-0003		