

ASKO

バキュームドローワー
施工説明

接 続

電源 : 銘板に記載された電源に接続してください。アース付き 単相 200V 15A

開 梱

注 意 !

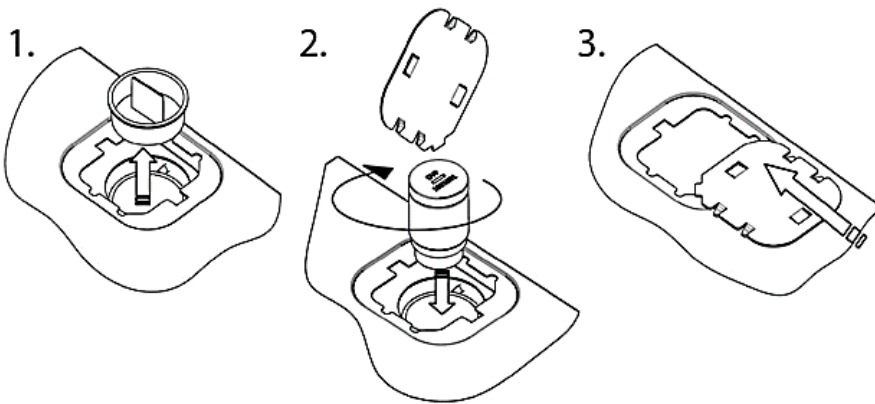
機器本体は、35kg 以上の重さがあります。
開梱設置は、2 名で行ってください。

段ボールを開梱し機器を取り出し、水平な場所に仮置きしてください。

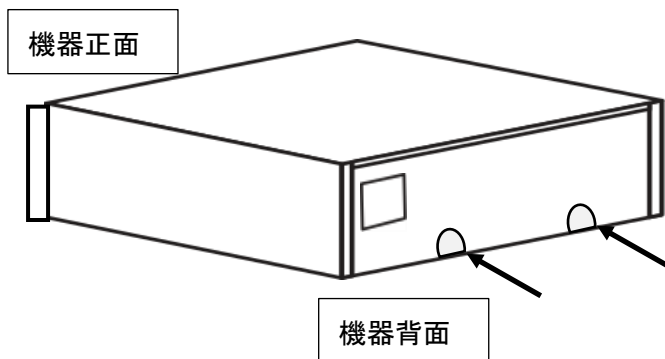
注 意 !

※引出を固定しているテープは剥がさない事。
※引出正面には触れない事！（引出が飛び出してきます）

1. 天板の移動用カバーを外し、
2. フィルターを取り付けてください。
3. その後カバーをしてください。



機器背面部の SHIPPING ボルト(矢印)2 本を外してください。(T20 使用)



注 意 :

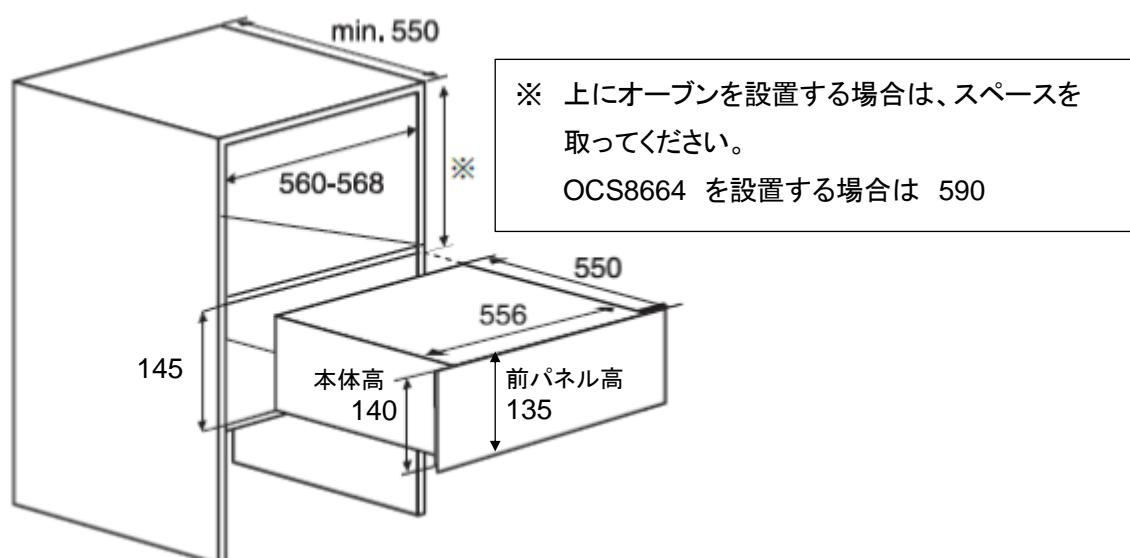
この機器は、ソフトオープncローズ機構がついています。
ドアに触れると、本体が前に出てきます。
本体にはポンプなど重量物が含まれています。
機器を固定前にドアが開くと本体が前に出てきて、バランスを崩し、
機器が落下します。
怪我などに注意してください。

1. 電源プラグをアース付きの専用回路コンセントに接続してください。

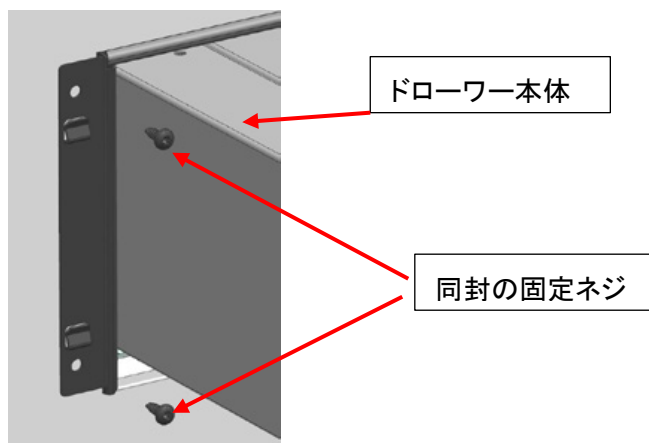
下記の形状の 単相 200V 20A アース付きコンセント が必要です。



2. 機器を、棚にセットしてください。



3. ドローワーを付属の 4 本のネジ(左右 2 本ずつ)で固定してください。



注 意 ！

機器をキッチンに固定していないと、ドローワー本体は前方にスライドして、落下する可能性があります。