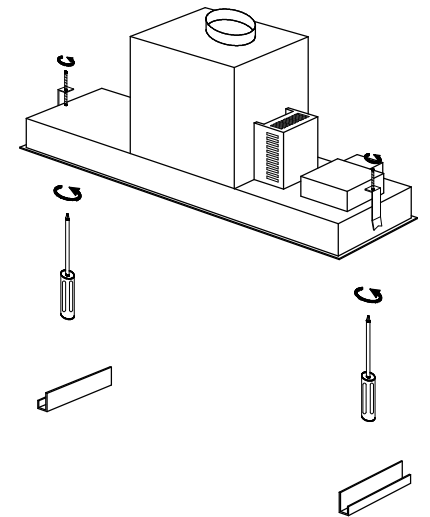
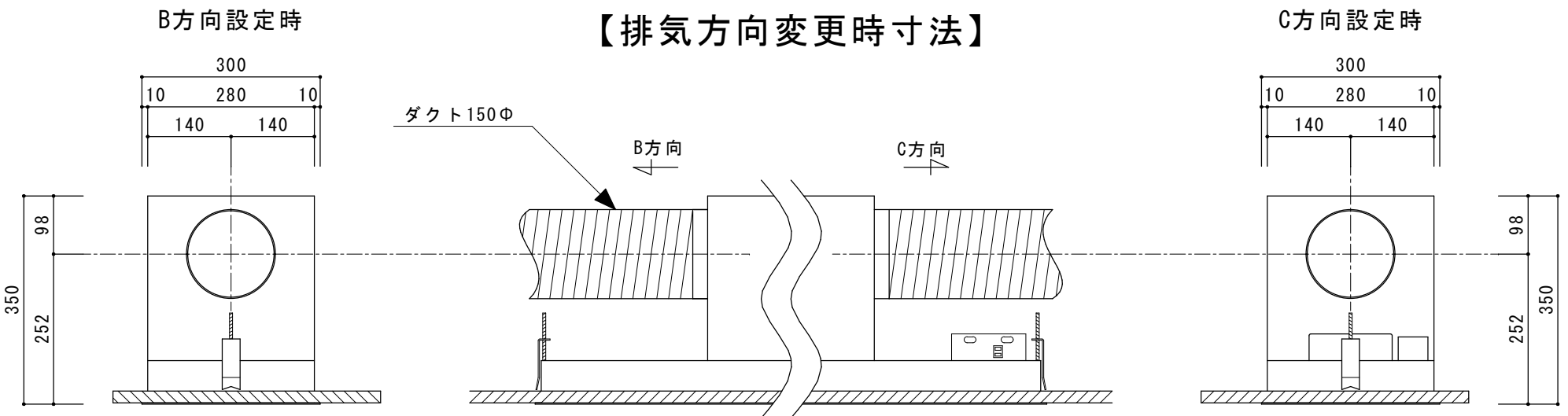
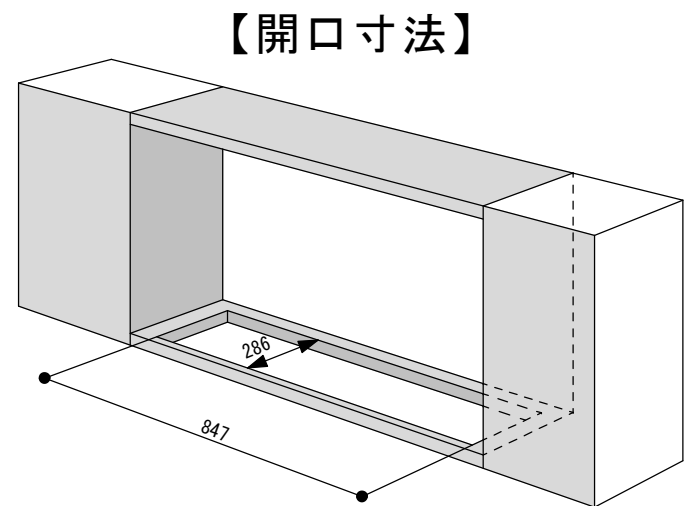
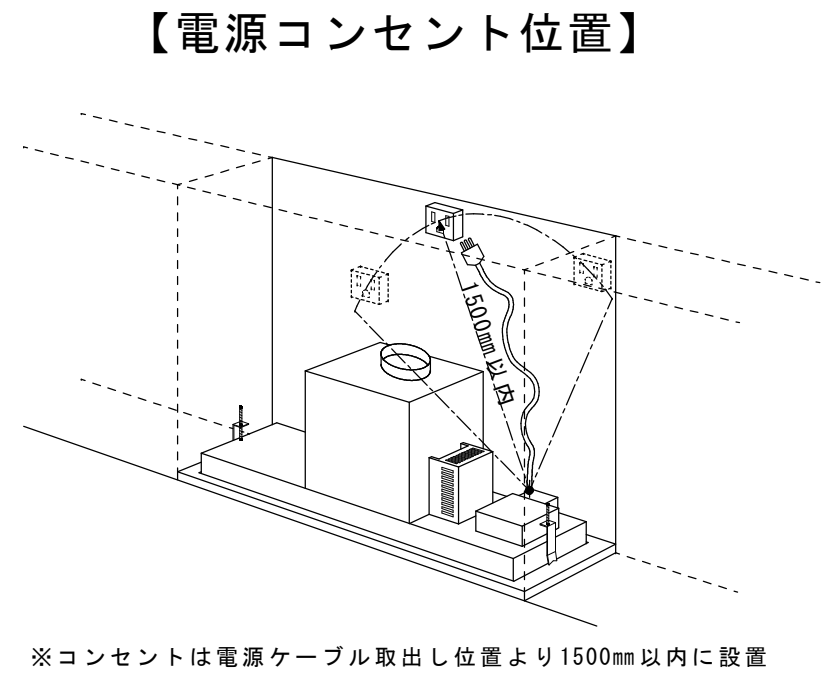


15mm以上
50mm以内 (※注1)

(※注1)
吊り戸の底板の厚みは15mm以上50mm以内に
して下さい。

※排気方向はA方向もしくはB・C方向への設定が可能です。
発注時にご指定下さい。
排気方向がC方向の場合はトランスボックスは左側に
設置致します。



モデル番号	CBB861S	
電気	電源	単相100V/15A専用回路
	コンセント	アース端子付3P
	最大消費電力	275W
外形寸法 (mm) W×D×H	W860×D300×H375	
開口寸法 (mm) W×D×H	W847×D286×H375	
重量 (kg)	14	
風量切替	4段階	
風量	716m ³ /h (無負荷時)	
騒音値 (IEC704-1) (dB・A)	53 (2速時)	
設置方法	ビルトイン専用	
表面仕上材	ステンレスSUS430	
排気ダクト径	150φ	

※当製品は不燃仕様ではございません。

承認者	承認者	承認者	作図年月日	作成者	尺度	作図法
			2021/03/19	M. Honda	S=1/10	三角法
			名称	ASKO コンシールドフード CBB861S設備図		
株式会社ツナシマ商事			図番	ASKO-CBB861S-002		