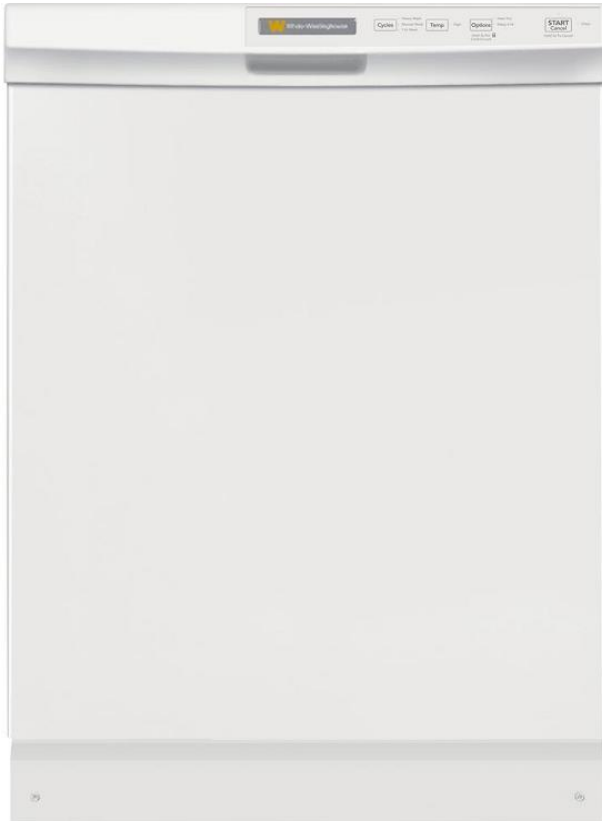
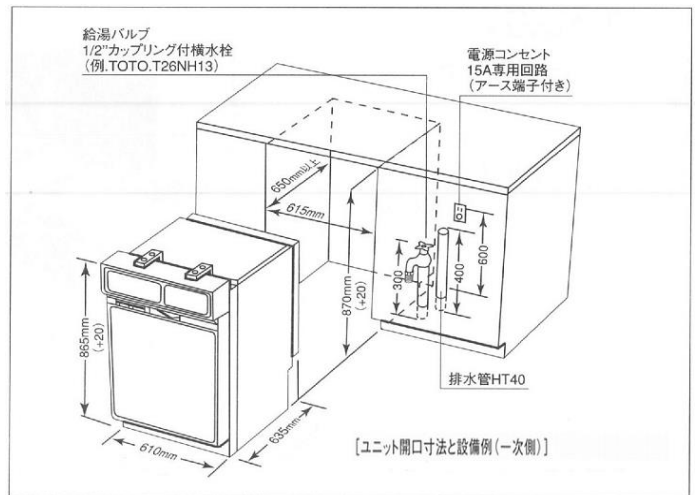
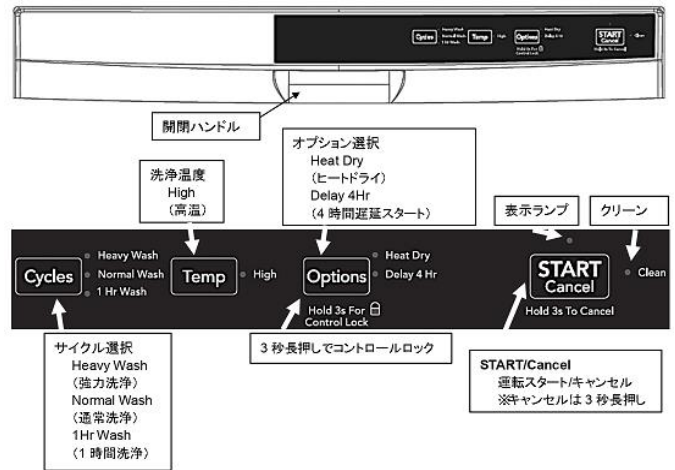


パワフルかつ繊細な洗浄力と、スピーディーな仕上がり。理想的な静けさが、キッチンにゆとりの時間を演出します。



FFCD2413 定価 ¥ 330,000  
(税別 ¥ 300,000)



型 式	FFCD2413UW	
設 置 方 法	ビルトイン	
ド ア パ ネ ル	ホワイト	
電 気 定 格	電 圧 (V)	単相 100V
	周 波 数 (Hz)	50 / 60
	消 費 電 力 (W)	1045 / 1050
	モ ー タ ー (W)	385 / 390
	ヒ ー タ ー (W)	900
	電 流 (A)	15
給 湯 設 備	給 湯 温 度 (°C)	50 ~ 60
	必要出湯量 (リットル/分)	6
	給 湯 圧 力 (kg/cm <sup>2</sup> )	1.4 ~ 8.4
洗 浄 容 量	14人分	
ノーマル洗浄 (乾燥時間含む)	使用湯量 (ℓ)	23.1
	運転時間 (分)	84
乾 燥 方 法	余熱乾燥・ヒーター通気乾燥	
単 独 乾 燥 プ ロ グ ラ ム	無	
機 器 外 観 寸 法 (WxHxD)mm	610x865x635	
設 置 間 口 寸 法 (WxHxD)mm	615x870x650	
本 体 重 量 (kg)	38	

輸入 株式会社 ツナシマ商事  
発売元

〒106-0031  
東京都港区西麻布2-22-2  
tel.03-6712-5721  
fax.03-6712-5726

〒567-0031  
大阪府茨木市春日1-16-11-1F  
tel.072-657-9907  
fax.072-657-9908