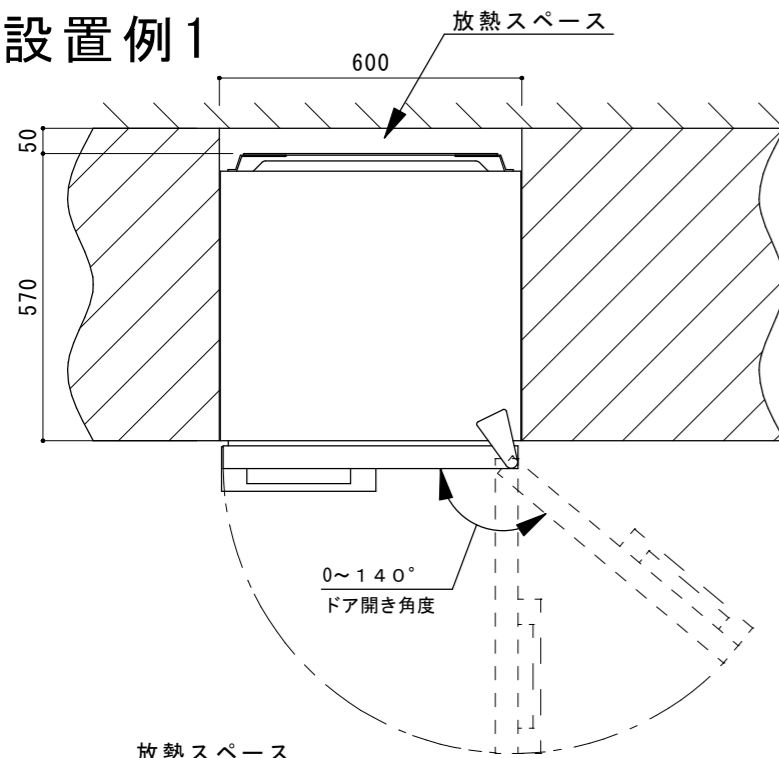
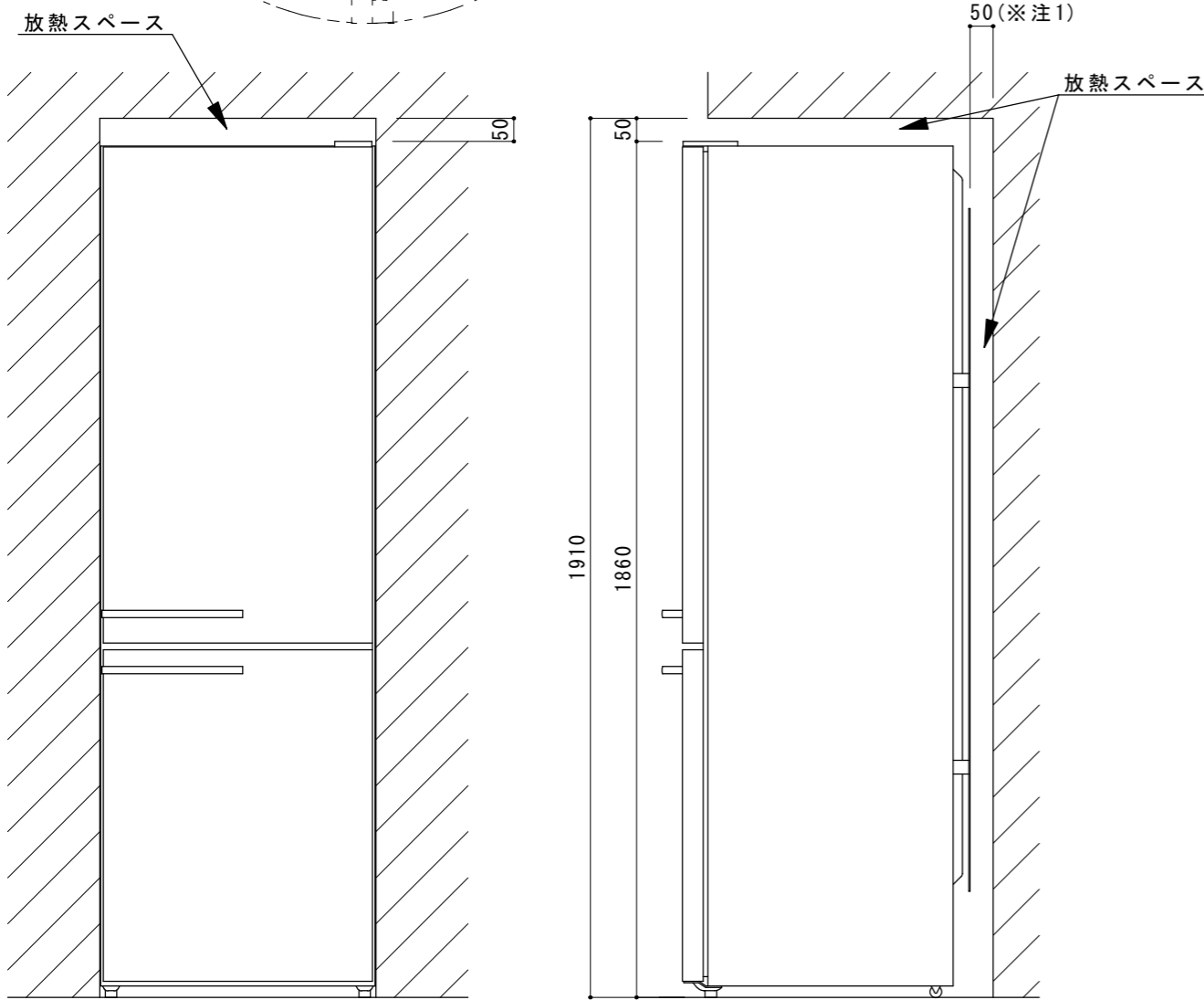


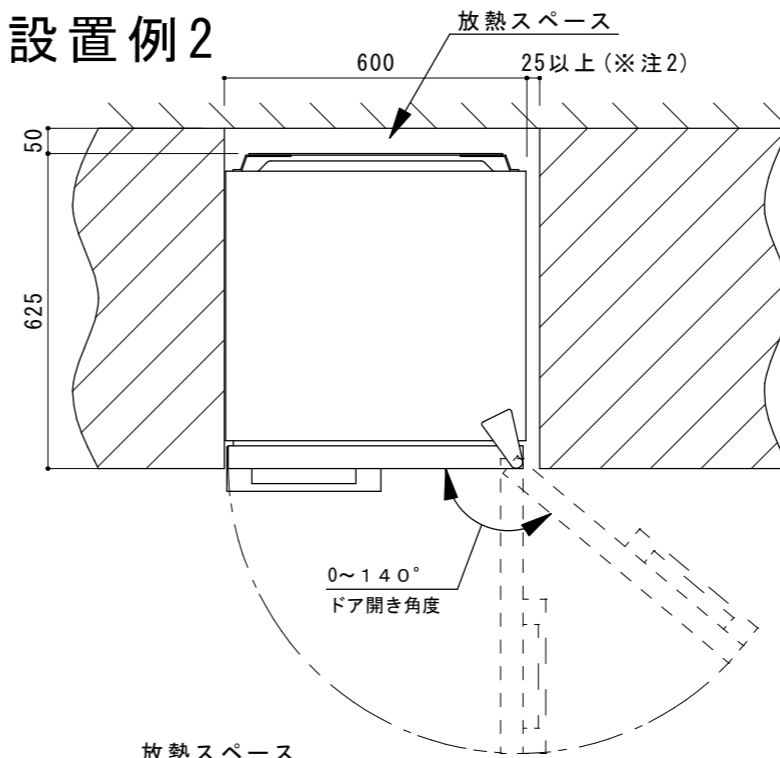
# 設置例1



(※注1)  
 ※背面に放熱スペース50mm設けられない場合は20mm以上確保して上部の放熱スペースを100mmとして下さい。

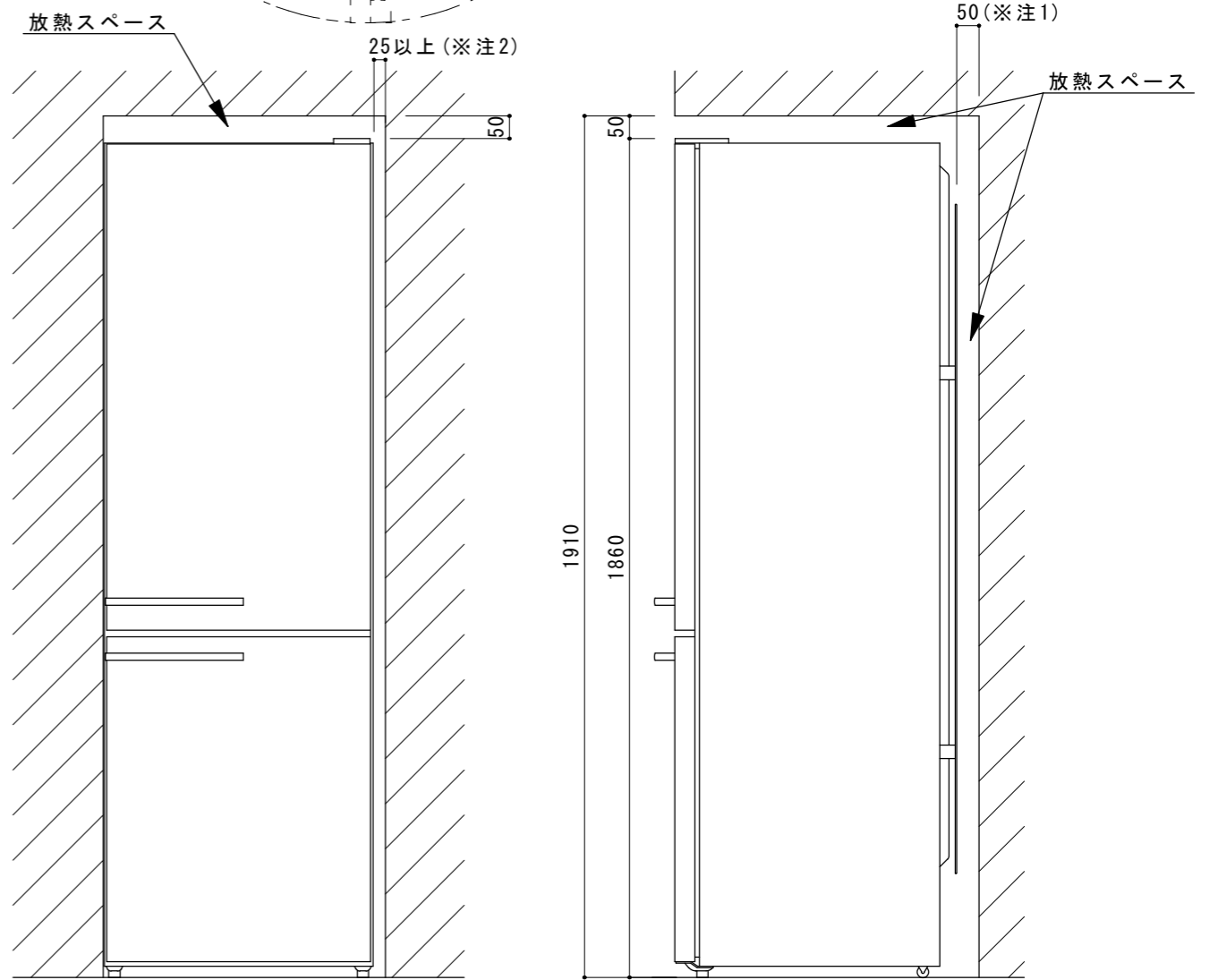


# 設置例2



(※注2)  
 ※ドア吊元側（ヒンジ側）は25mm以上スペースを設けて下さい。  
 ドアを開けた時にキャビネットにあたります。

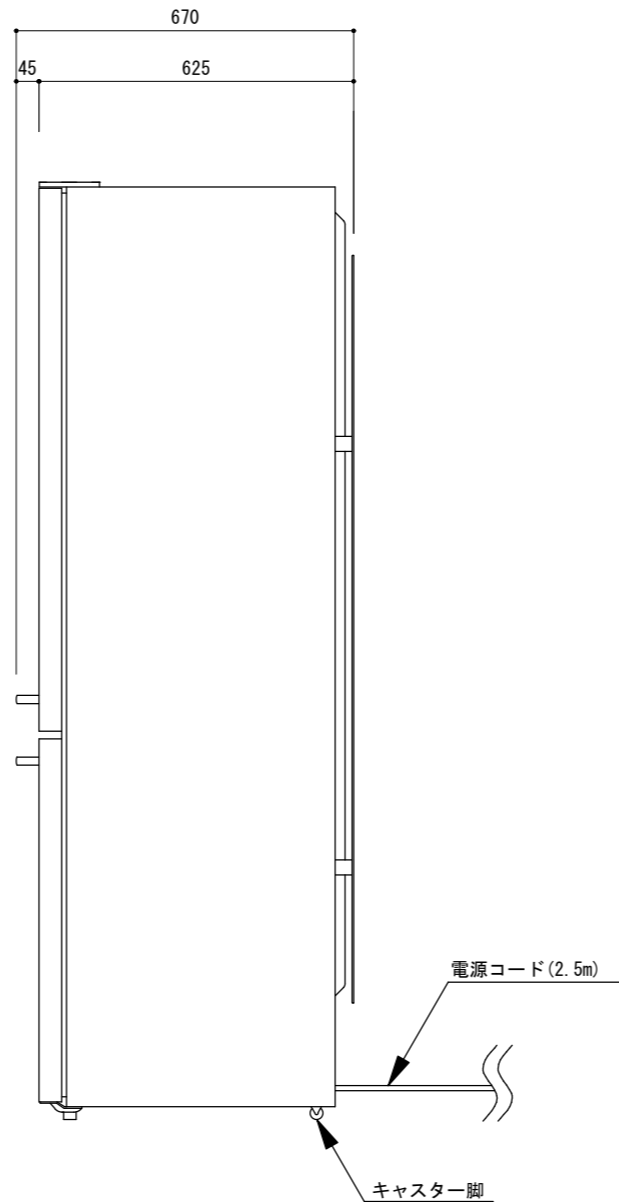
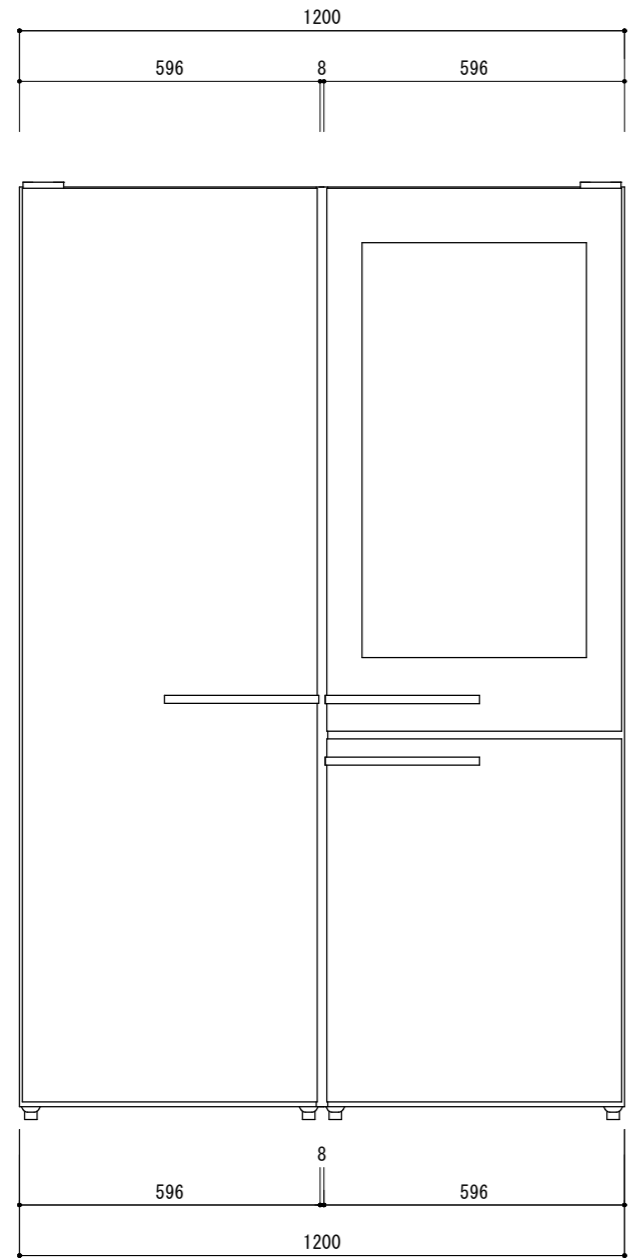
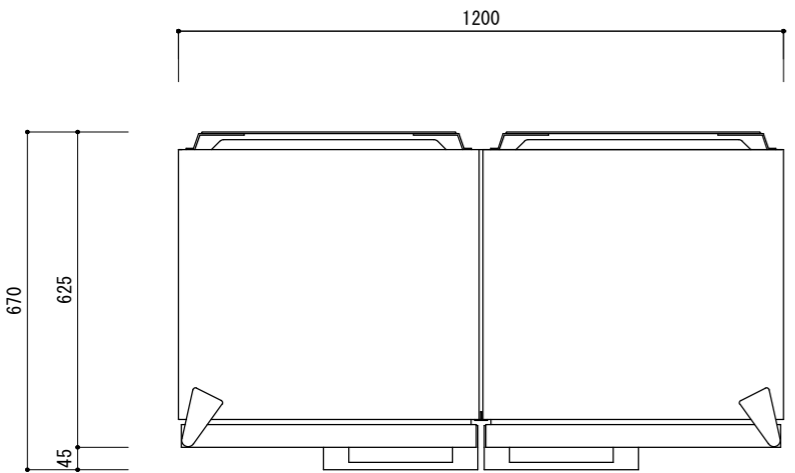
(※注1)  
 ※背面に放熱スペース50mm設けられない場合は20mm以上確保して上部の放熱スペースを100mmとして下さい。



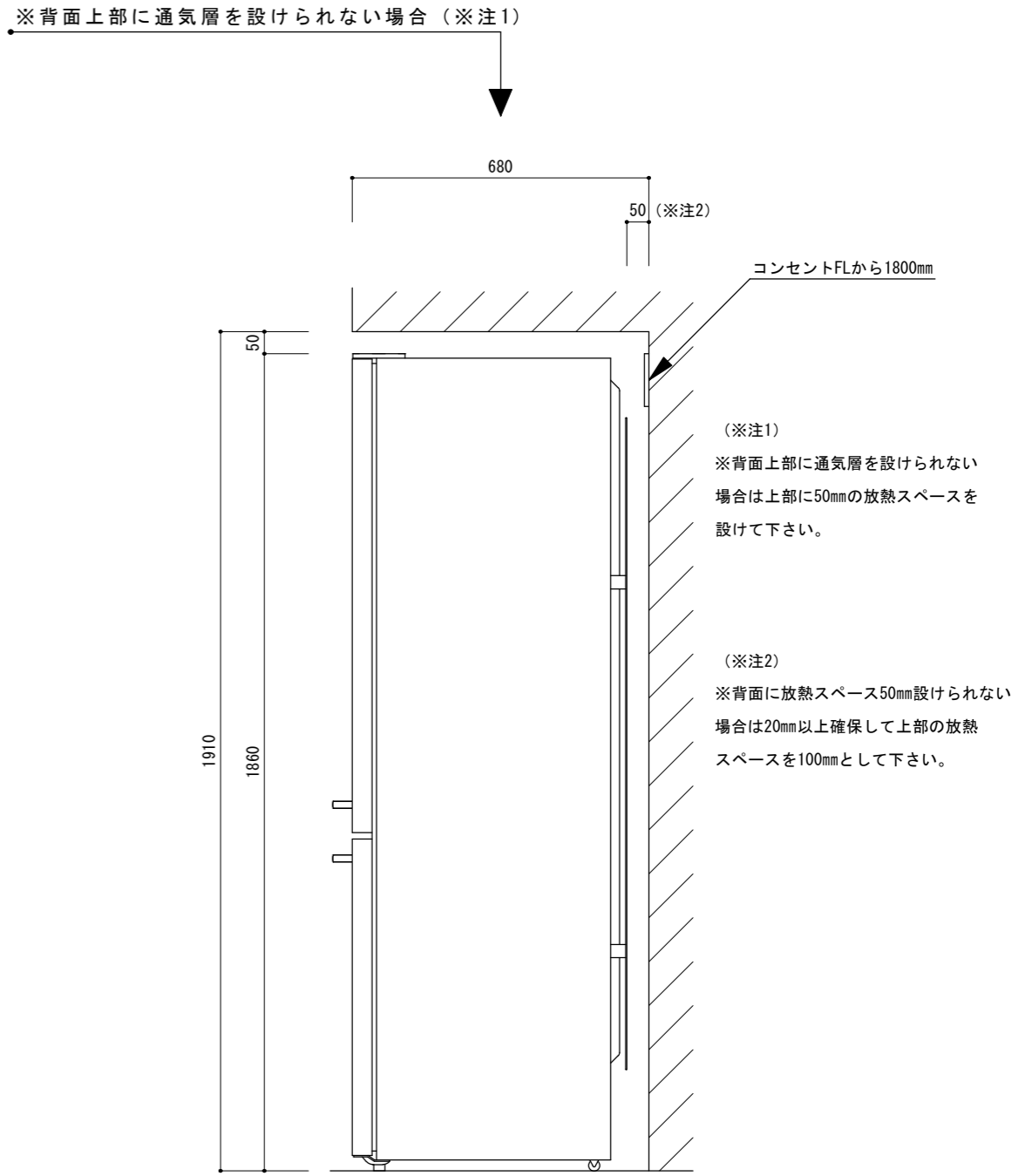
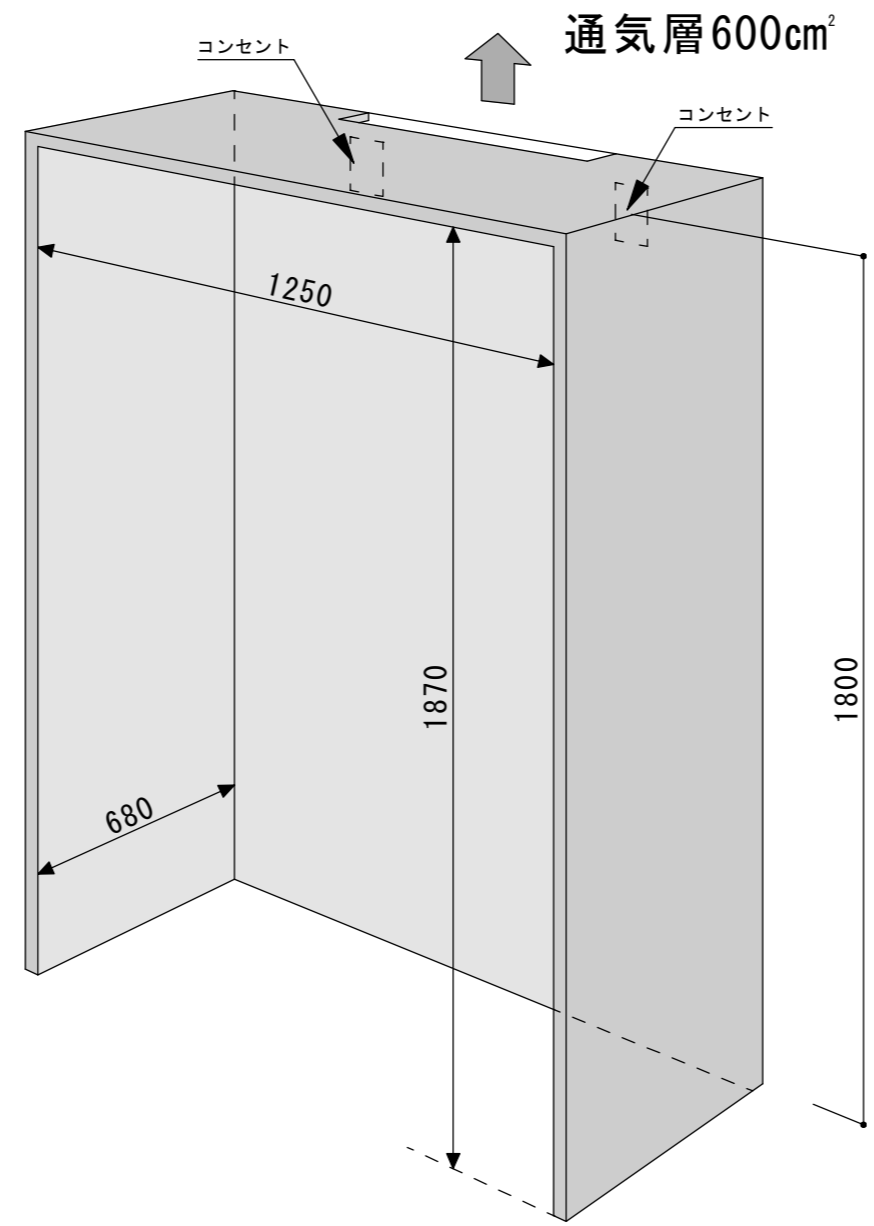
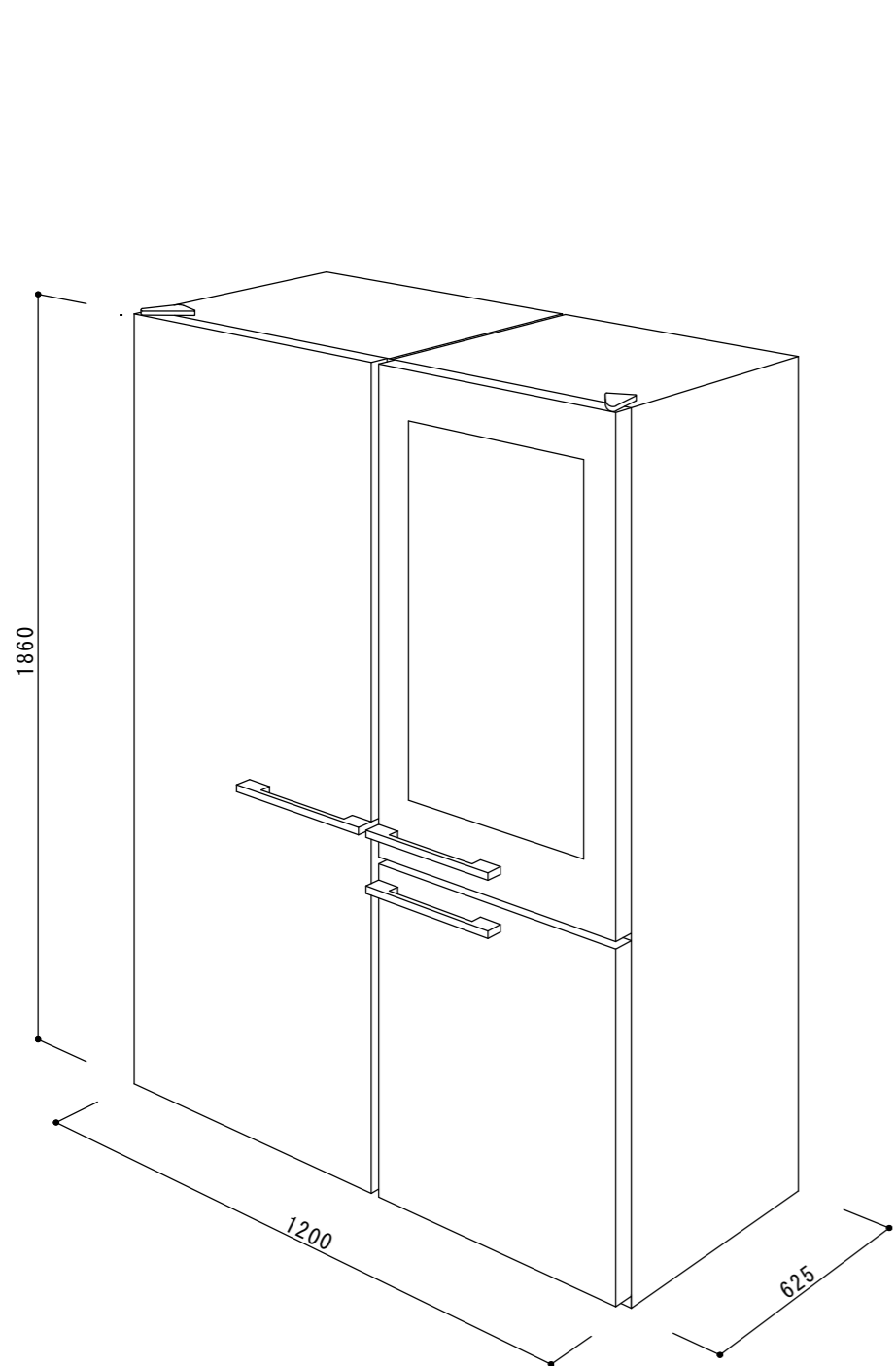
モデル番号	RFN2284S/RFN2284B		
電気	電源	単相100V専用回路 15A	形状
	コンセント	アースターミナル付き 3P	
	年間消費量(kWh/年)	235kWh/50Hz 270kWh/60Hz	
外形寸法(mm) W×D×H	596×625(ハンドル除く)×1860		

承認者	承認者	承認者	作図年月日	作成者	尺度	作図法
			2020/08/26	M. Honda	S=1/15	三角法
			名称	ASKO 冷凍冷蔵庫 RFN2284S/RFN2284B (右ヒンジ) 設置図		
株式会社ツナシマ商事			図番	ASKO-RFN2284S/RFN2284B-0002		

モデル番号		
外形寸法 (mm) W×D×H	W1200×D625×H1860	
重量 (kg)		
仕上げ材質	S	ステンレスヘアーライン
	B	ブラックステンレスヘアーライン



承認者	承認者	承認者	作図年月日	作成者	尺度	作図法
			2021/08/27	M. Honda	S=1/15	三角法
			名称	ASKO 冷蔵庫2台並列設置外形寸法図		
株式会社ツナシマ商事			図番	ASKO-FSW60S/FSW60B		



【側断面図】

承認者	承認者	承認者	作図年月日	作成者	尺度	作図法
			2021/08/27	M. Honda	S=1/15	三角法
			名称	ASKO冷蔵庫2台並列設置キャビネット寸法図		
株式会社ツナシマ商事			図番	ASKO冷蔵庫2台並列設置キャビネット寸法図-003		