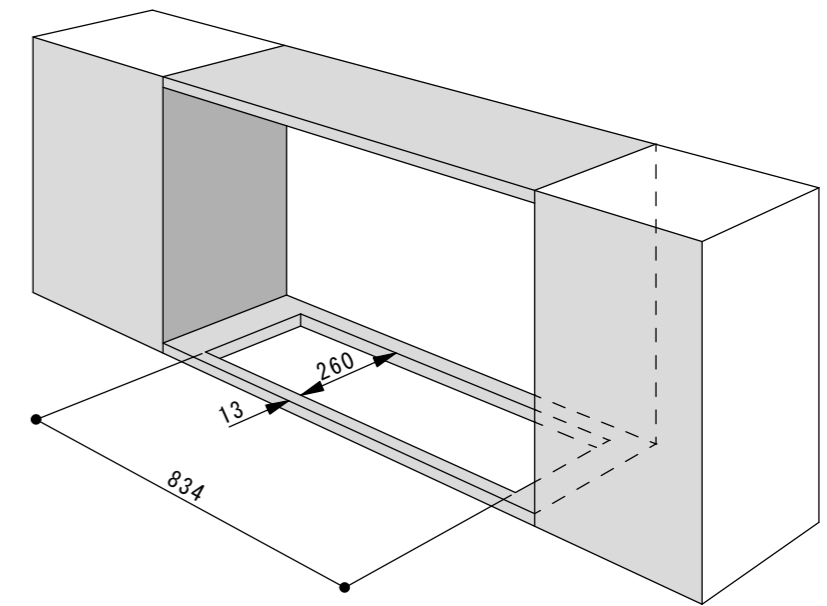
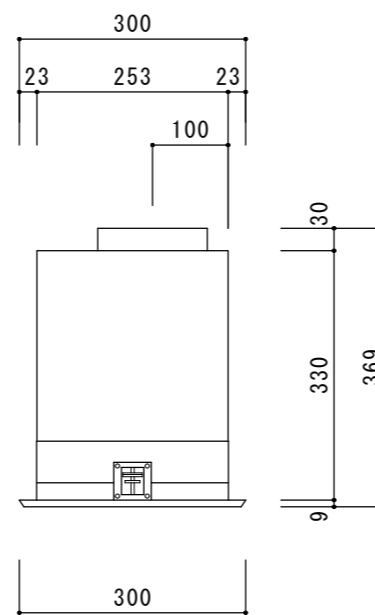
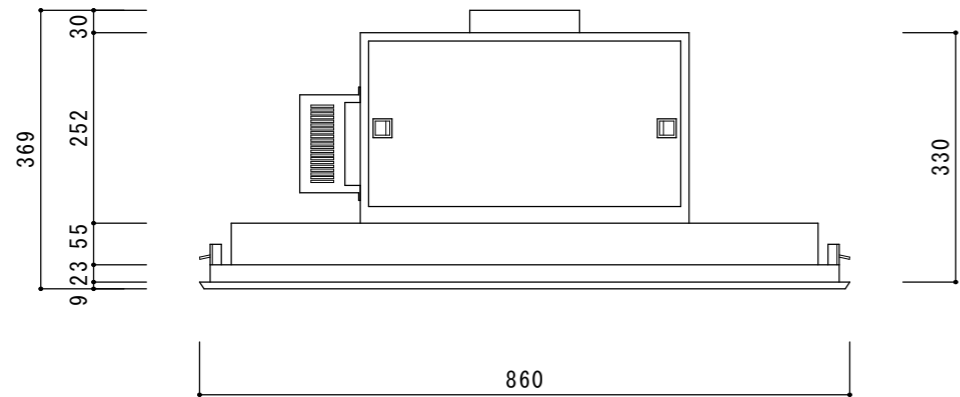
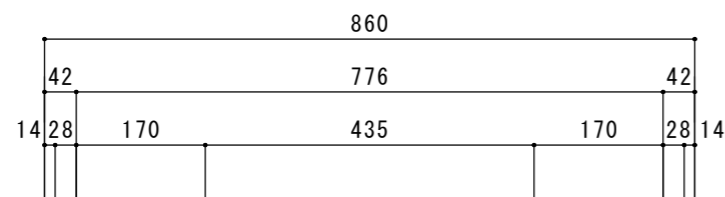
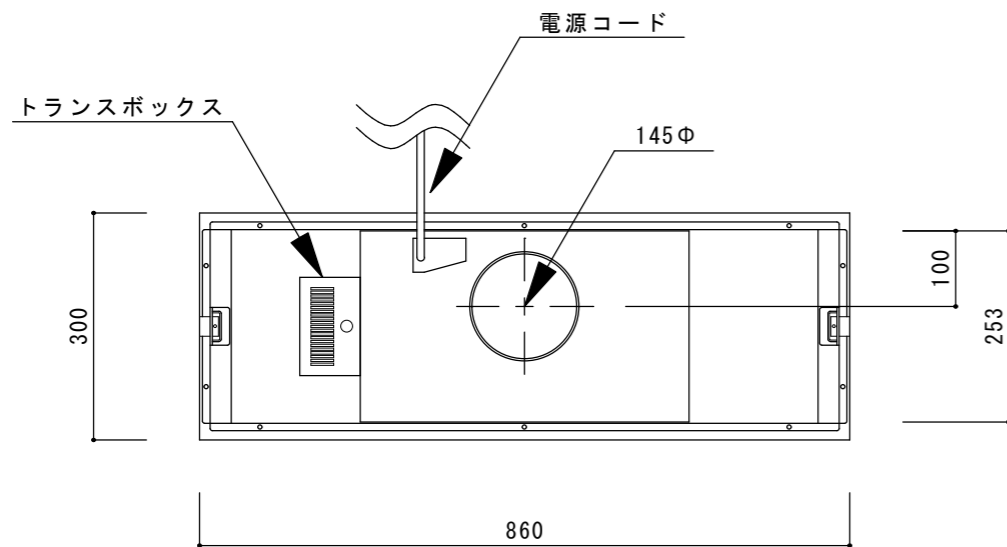
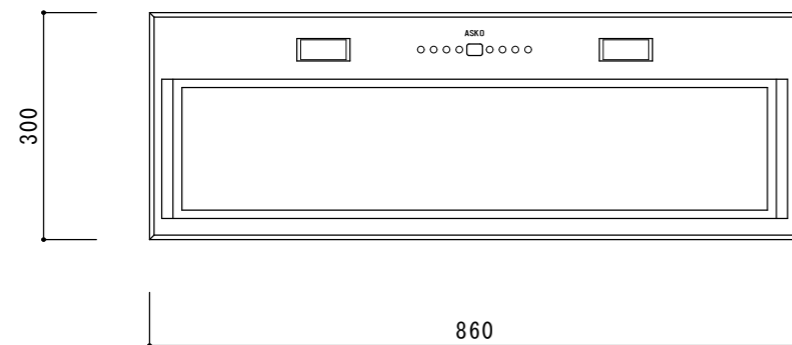


モデル番号	GC4927S		
電気	電源	単相100V/15A専用回路	形状 □ △
	コンセント	アース端子付3P	
	最大消費電力	280W	
外形寸法 (mm) W×D×H	W860×D300×H330		
開口寸法 (mm) W×D×H	W834×D260×H300		
重量 (kg)	15		
風量切替	4段階		
風量	670m ³ /h (無負荷時)		
騒音値 (IEC704-1) (dB・A)	60 (2速時)		
設置方法	ビルトイン専用		
表面仕上材	ステンレスSUS430		
排気ダクト径	150Φ		



【開口寸法】



※当製品は不燃仕様ではございません。

承認者	承認者	承認者	作図年月日	作成者	尺度	作図法
			2020/05/19	M. Honda	S=1/10	三角法
			名称	ASKO レンジフード GC4927S		
株式会社ツナシマ商事			図番	ASKO-CC4927S		