

ホワイト・ウエスティングハウス

全自動食器洗い乾燥機

対象機器 : FFCD2413UW

- 設置工事をされる方へのお願い……工をする前にこの「設置・工事説明書」必ずお読みください。
- 設置工事が終わりましたら、〔設置工事後の点検確認事項〕のチェックリストに基づいて、必ず確認してください。

—目次—

- ◆ 使用部材について …………… 1
- ◆ 設置のための所要設備 …………… 1
- ◆ 接続前の準備・調整 …………… 3
- ◆ 設置および接続 …………… 5
- ◆ 本体の固定 …………… 6

使用部材について

下記の部材の調達が別途必要になります。

部 材 名	数 量	規 格
金属フレキシブル管	1 個	水検認定品(1000mm+延長に必要な長さの物) ※延長する場合は1/2" 両フレキニップルをご用意ください。
サンリーゴム (防臭パッキン)	1 個	排水管がΦ40 の場合は 40mmX25mm Φ50 の場合は 50mmX38mm と 40mmX25mm または 50mmX32mm と 40mmX25mm
インシュロック (束線バンド)	2~3本	350mm または 200mm の物を設置環境に応じて 使用してください

※接続に使用する部材のセットをオプションをご用意しております。お求めの際は販売店、または株式会社ツナシマ商事までお問合せください。

オプション部材セット同梱品リスト

部 材 名	数 量	備 考
金属フレキシブル管	1 個	1000mm の水検認定品
	1 個	500mm の水検認定品
両フレキニップル	1 個	1/2“(4分)
サンリーゴム (防臭パッキン)	1 個	40mmX25mm
束線バンド	3 本	250mm

設置のための所要設備



警告

電気工事や給排水工事は水道法、建築基準法、各条例等の放棄に準じて行ってください。
電気工事や配管工事は経験のある技術者のみを実施してください。
この警告に従わないと、使用者が死亡または重傷を負う危険が想定されます。

<電気工事>

- 電源は単相100V15A専用コンセント(アースターミナル付)を設けます。

<給湯工事>

- 水圧は1.4–8.4kg/cm²、湯量は6L/分必要です。
- 庫内に入る湯温が50℃以上になるように、給湯温度は60℃以上に設定してください。
※この条件を満たさない場合、洗浄・乾燥不良が生じる可能性があります。

<排水工事>

- 1次側排水管は、耐熱塩ビ管(HT40相当品以上)を用いて、床から400mm以上立ち上げておきます。

<キャビネット工事>

- 本機が正常に作動し、かつ、美観の為に、キャビネットの開口は図1に示す寸法を確保してください。
- 本機の設置場所は、使い勝手がよく、設備工事も容易なので、シンクの隣が最適です。
- 本機をクックトップの調理器具の下に設置しないでください。プラスチック製のタブが破損・溶解する恐れがあります。
- 給湯管・排水ホース・電源コードの引き込み用に直径50mmの穴をキャビネット奥の下側に開けておきます。(P3図2参照)
- カウンター天板の下端部にはアルミテープ等で防湿処理を施します。

<キャビネットの開口、および給排水・電源設備>

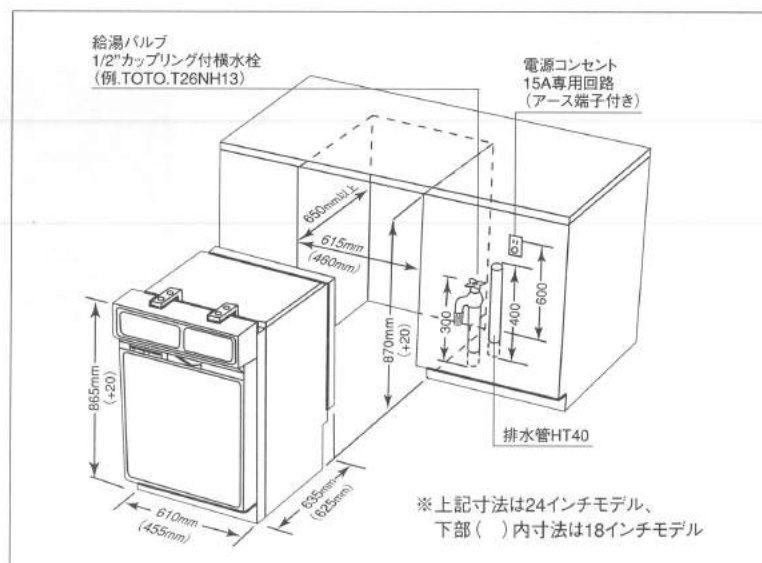


図1(例)

<隣接キャビネットの開口>

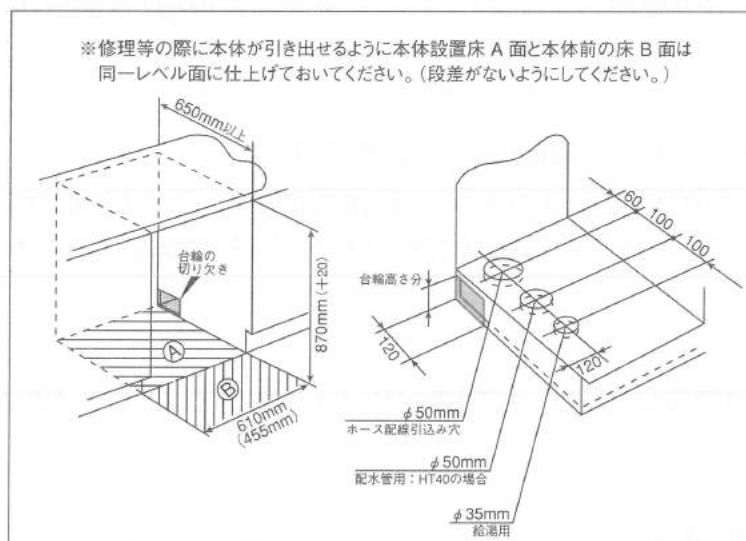


図2(例)

接続前の準備・調整

<キックプレートの外し方>

1. キックプレートアッセンブリ前面のビス2個を外します。
2. 傾けてから手前に引いて取り外します。(図3参照)

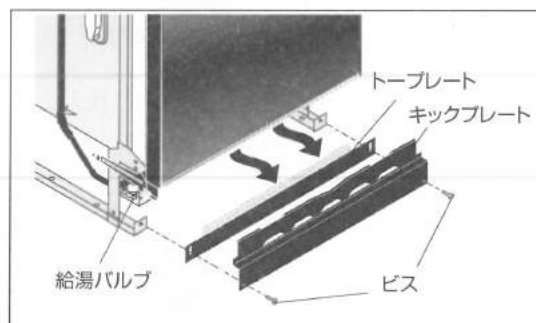


図3

<給湯の接続>

警告

- ・バルブ内にゴミ、異物が入らないように注意して下さい。フィルターを破損させる恐れがあります。
- ・本機は給湯バルブが凍結することのない場所に設置して下さい。バルブが凍結すると破裂して漏水する恐れがあります。

1. キックプレートの左背面にある給湯バルブの位置を確認します。
2. 付属のアダプターにパッキンを付け、給湯バルブに接続します。
3. スパナを使い、アダプターを締めこみます。ブラケットが折れ曲がったり、バルブが破損したりしないように、締めすぎには注意して下さい。
4. アダプターと給湯管を接続します。パッキンを忘れないようにして下さい。

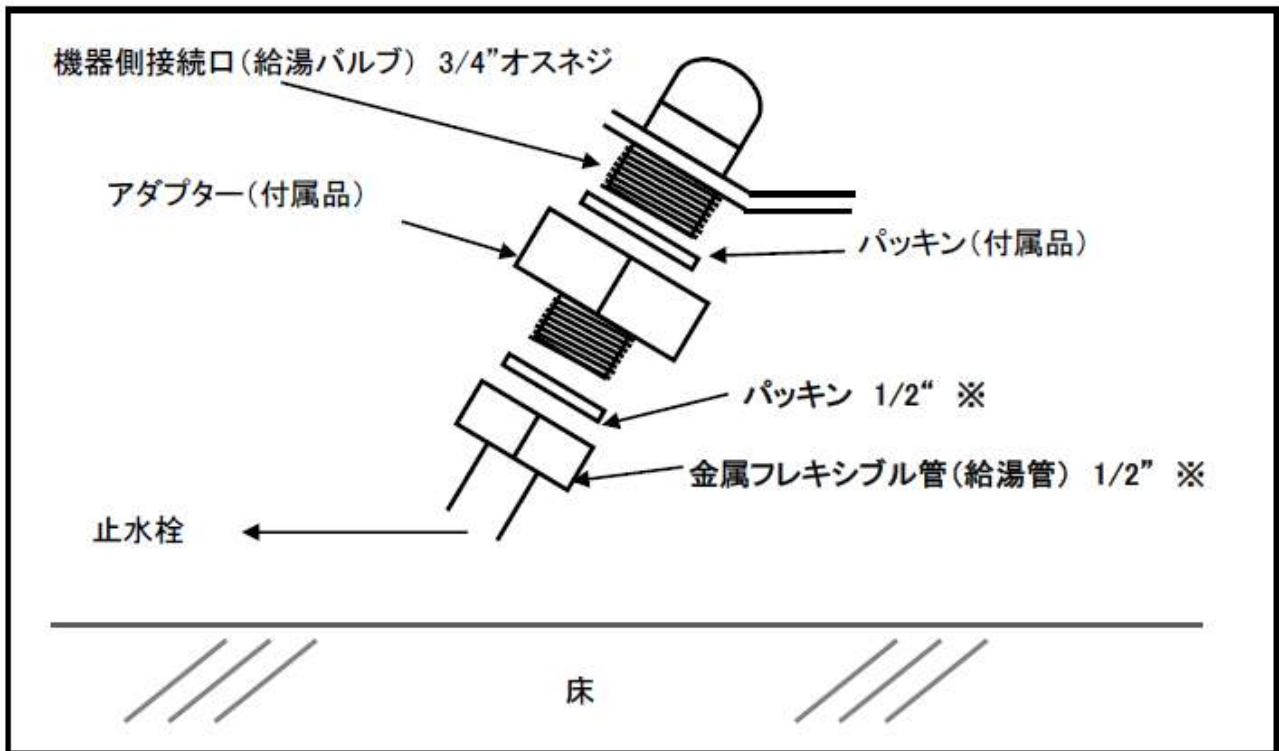


図5

※金属フレキシブル管 (給湯管)、パッキン 1/2" は、別途調達願います。
別途調達が必要な部品については、P1 の「使用部材について」を参照ください。

警告

破裂の原因になりますので、給湯接続に既存の排水ホースや園芸用のゴムホースを使用しないでください。

設置および接続

<高さ調節>

1. 固定ブラケットがキャビネット開口部の高さになるようにアジャスター（図6参照）を調整します。

本機がカウンタートップに吊り下がる状態ではなく、アジャスターが床に接地するように固定ブラケットとキャビネット開口部のクリアランスは5mm位にしてください。（P6図9参照）

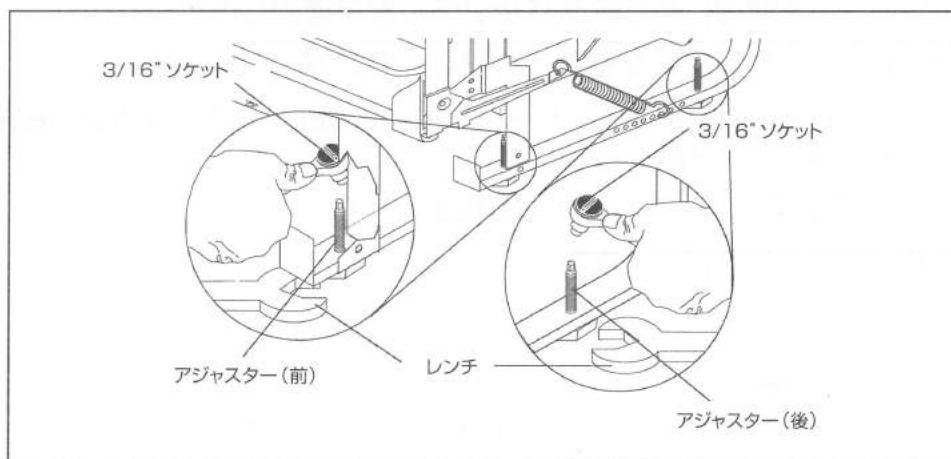


図6

<ホース・コードの引き込み>

⚠ 警告

給湯管や排水ホースに本機の配線や電気部品が接触しないようにしてください。この処置を怠ると、使用者が感電によるケガを負う危険が想定されます。

1. 作業前に給湯管、排水ホース、電源コードが正しく本機に接続されているか確認します。
2. 給湯管、排水ホース、電源コードがよじれたり曲がったりしないように注意しながら引き込み穴に通し、本機をキャビネット内に入れます。本機、床、キャビネットにキズを付けないように注意してください。

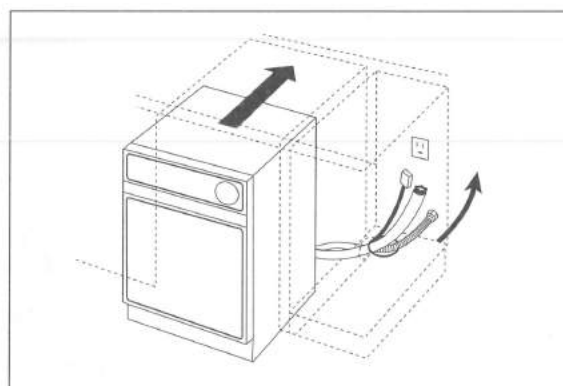


図7

3. サンリーゴム（防臭パッキン）を使用して排水ホースをシンクの排水管に接続します。排水ホースがサンリーゴムに対してゆるい場合は、ビニールテープを巻き足してください。
4. 本機が給湯管、排水ホース、電源コードを踏んでいないか、また、電子部品やドアスプリングに接触していないか確認します。余分な給湯管、排水ホース、電源コードはキャビネットから引き出し、隣接キャビネット内の鋭利な物に接触しない位置にインシュロック（結束バンド）で固定します。

<レベル調節>

1. タブ上部に水平器を当てて本機の左右のレベルを点検します。(図8a参照)
2. 水平器を開いたドアの側面に当てて、本機の前後的レベルを点検します。(図8b参照)
3. 本機が水平になるまで、アジャスターを上げ下げして調整します。

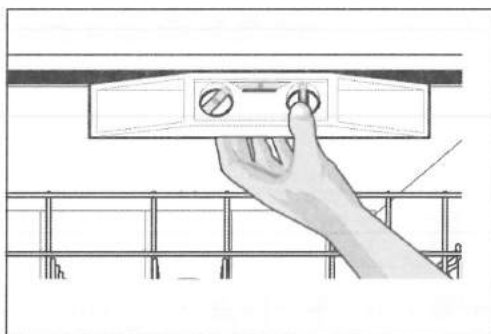


図 8a

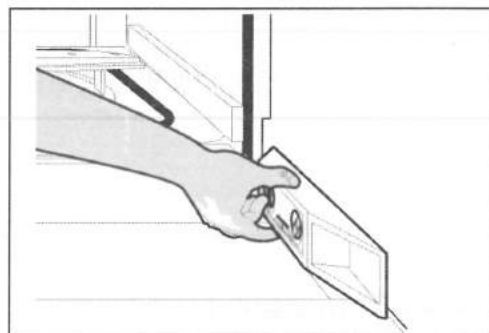


図 8b

本体の固定

ドアを開けた時に傾いてこないよう、本機は固定する必要があります。下記の方法で本機を設置してください。

1. 本機に付属のビスで固定ブラケットをカウンタートップにしっかりと固定します。(図9参照)
2. 本機のドアをゆっくりと開け閉めします。
ドアが固定ブラケットのビスに当たる場合はアジャスターで調整してください。

注意:本機のドアを開閉する際は、周囲のキャビネットやカウンタートップにドアがぶつからないようにしてください。

3. キックプレートの左右にあるビスを緩めてトープレートの高さを調整し、緩めたビスを閉め直します。(図10参照)

※本体の固定が完了しましたら、給湯管、電源、アース線を接続してください。

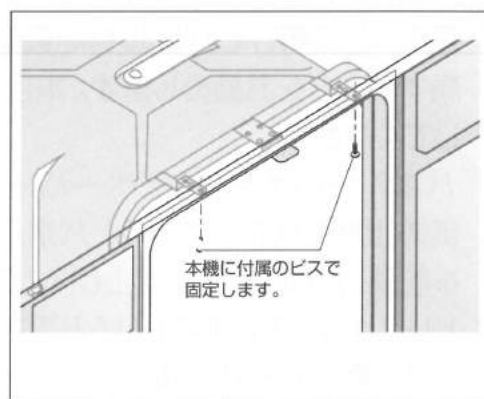


図 9

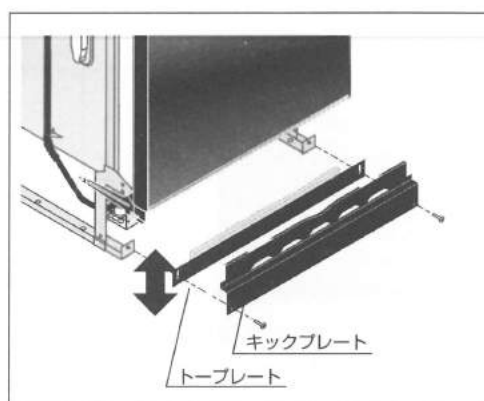


図 10

設置工事後の点検確認事項

本機を作動させる前に、下記内容を点検してください

- 排水ホースが排水ポンプに接続されている。
- すべての梱包材や説明書等が本機から取り外されている。
- 本機が水平で正しく固定されている。
- ドアを開閉しても周囲のキャビネットやカウンタートップに接触しない。
- 給湯管や排水ホースが折れていない。
- 止水栓が開いている。
- 接続箇所からの水漏れがない。

<ドアスプリングの調整>

1. ドアスプリングの調整が正しければ、ドアはボタンと開かずゆっくり開き、途中で止まります。
2. 必要であれば、スプリングの位置を後ろの穴にずらして張りを強くするか、前の穴にずらして張りを弱くして、ドアの重量バランスを取ります。(図 15 参照)

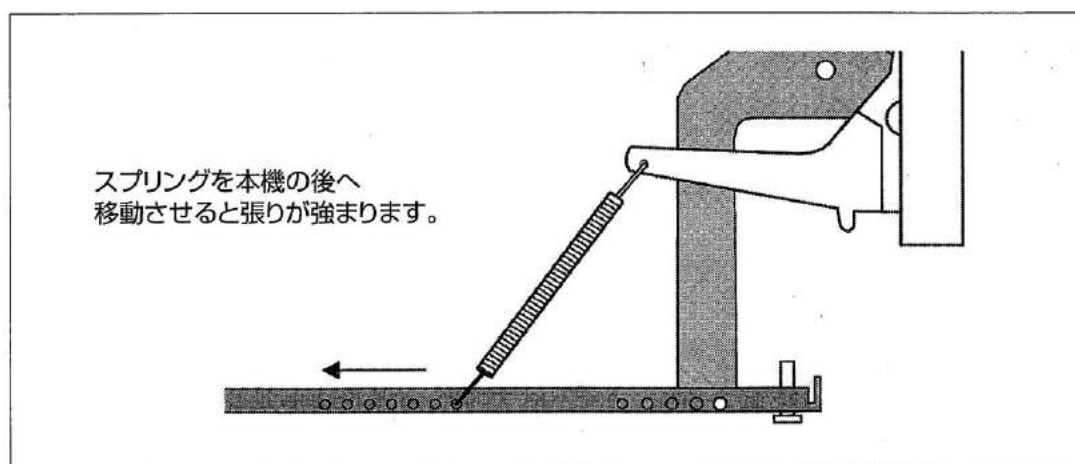


図 15

給湯 1 回と排水 1 回の作動は最低限確認し、下記内容を確認してください。

- 最初の給湯では、お湯が完全にフィルター表面を覆うまで入ってくるか (給湯の前に排水ポンプの音が聞こえます)。
- 適切に排水されているか (臭気止めのため、庫内フィルター付近に多少の水は残ります)。
- 給排水の接続部には漏水がないか (触手にて確認)。



警告

全ての接続が正しく行われていれば、漏水は無く、本機は適切に作動します。
本機を作動させる前にキックプレートを元の位置に取り付けてください。
この作業を怠りますと感電する恐れがあります。

株式 会社 ツナシマ商事

<http://www.tsunashimashoji.co.jp/>

本 社 〒 106-0047 東京都港区南麻布 3-19-23
オーク南麻布 1F

電話 03-5488-8550

大阪営業所 〒 567-0031 大阪府茨木市春日 1-16-11 1F

電話 072-657-9907

