

部番	名称	仕様
①	洗濯機	ASKO W2084C. W. JP
②	乾燥機	ASKO T208C. W. JP
③	給水用止水栓	1/2"
④	乾燥機用電源コンセント	参考品番 Panasonic
⑤	洗濯機用電源コンセント	WKS294(露出用) 又は WN1922、1932(埋め込み用)
⑥	排水管 φ40	耐熱硬質塩化ビニール管 (HT40 同等品以上のもの)

- <注意>
- 横並べ設置の場合、洗濯機を左へ設置し配管スペースを右に設けると給水ホースの長さが届きませんので洗濯機の左側に配管スペースを設けるか、オプションのロングホース(給水・排水ホース共 3m)を使用し施工してください。
 - 乾燥機のドアは、左・右どちらでも開閉方向を変えることができます。(出荷時は右側です)

1次側工事分(建築設備工事)

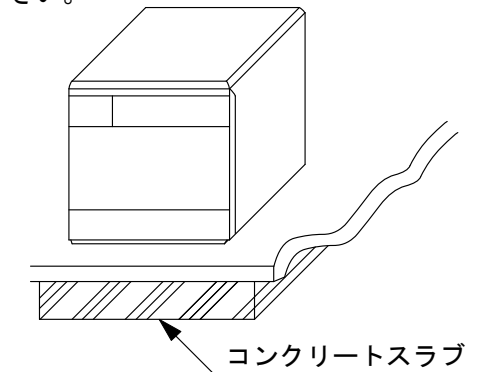
設計・設置上のご注意

- 設置床の確認
アスコ洗濯機は防振構造になっておりますが、自重があり高速脱水を行ないますので通常床の1.5倍程度の強度に仕上げてください。
コンクリート・・・フローリング・ピータイル直貼り
木造床・・・根太のピッチをせばめる
- 給水工事
アスコ洗濯機は、水の1系統給水方式です。1/2" 止水栓を設備してください。
必要作動水圧 0.1~1.0Mpa (1.0~10.0kg/cm)
- 排水工事
排水管は、耐熱硬質塩化ビニール管 (HT40 相当品以上) を用いて、床から400mm立ち上げてください。
- 電源工事
電源は洗濯機・乾燥機それぞれに単相200V 20Aの専用コンセント(アース付)を設けてください。

設置床の確認・補強

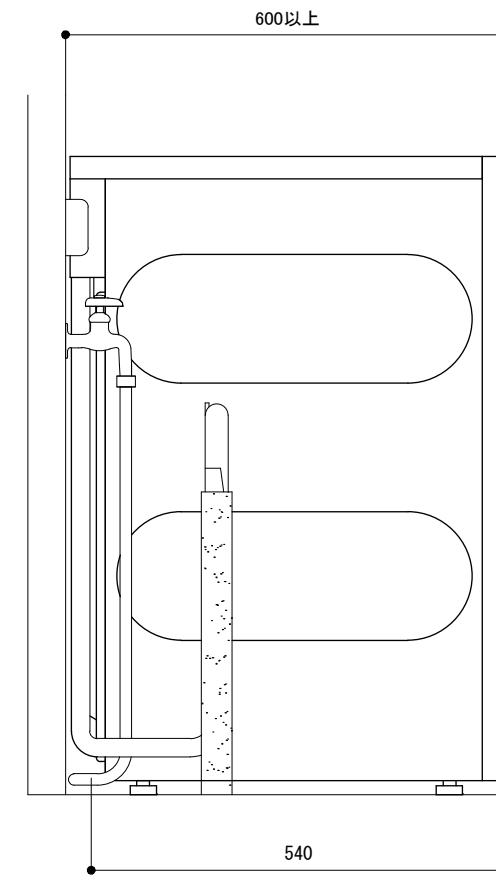
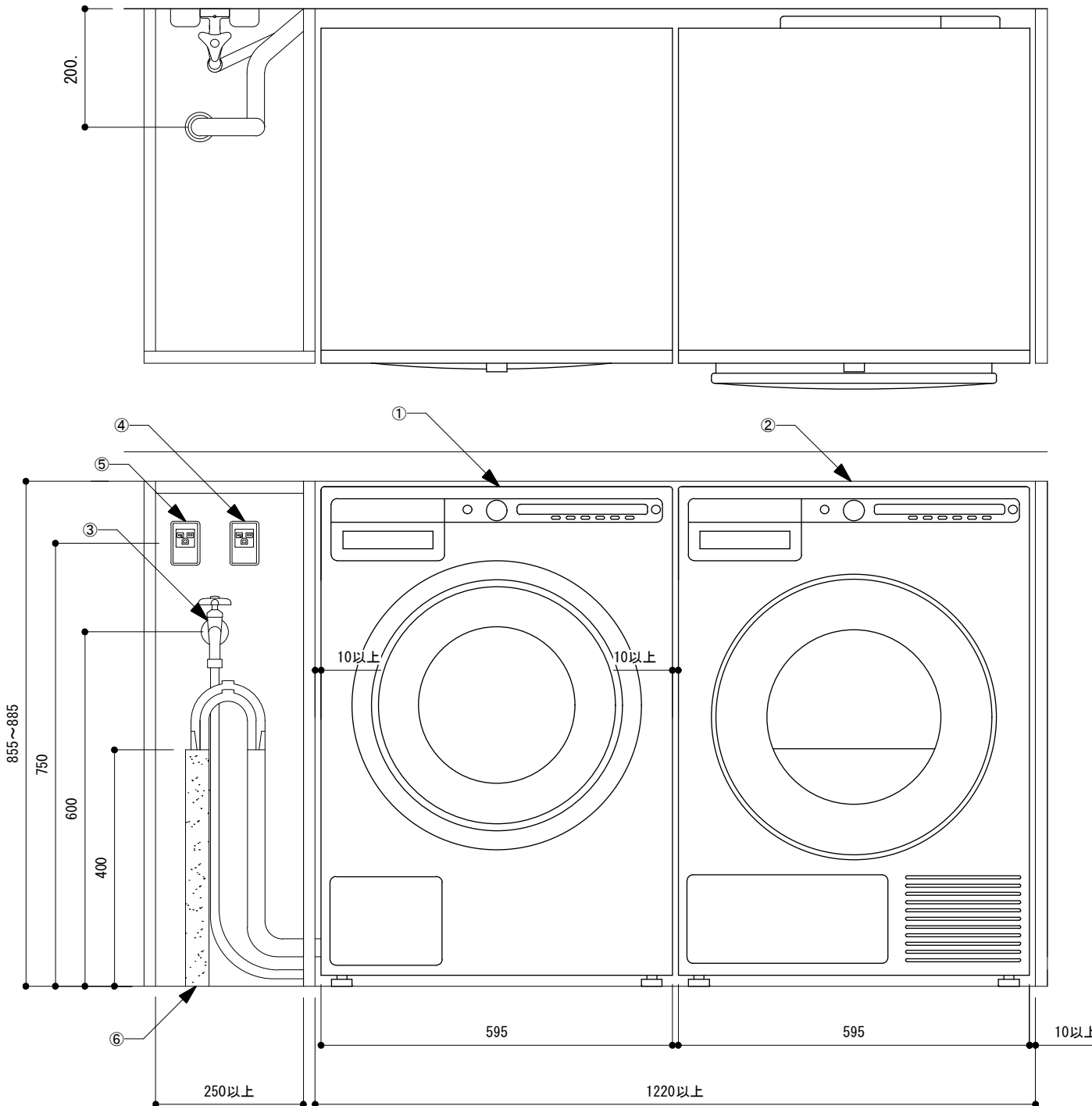
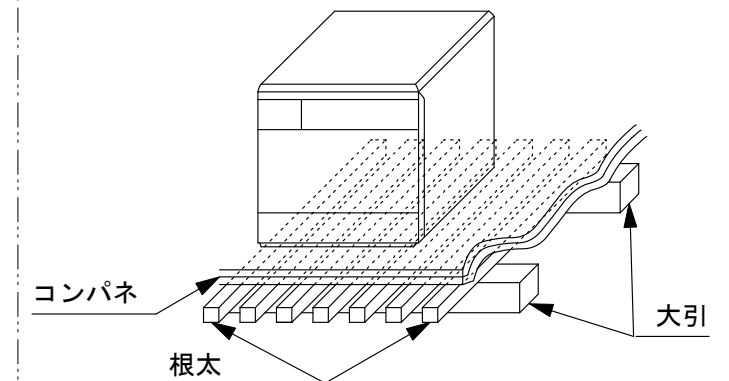
■床下がコンクリート仕上の場合

洗濯機を設置する床は、床下が直接コンクリートスラブに密接しているかを確認してください。ユニットフロアなど、床下に空間がある場合は、設置する部分をコンクリートによって補強してください。

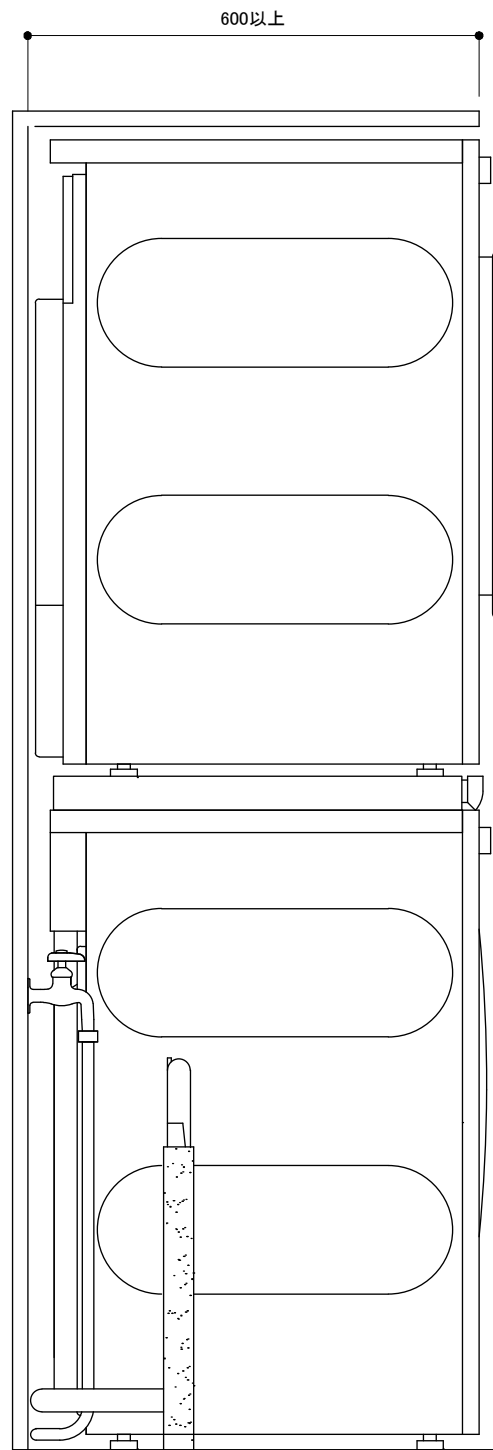
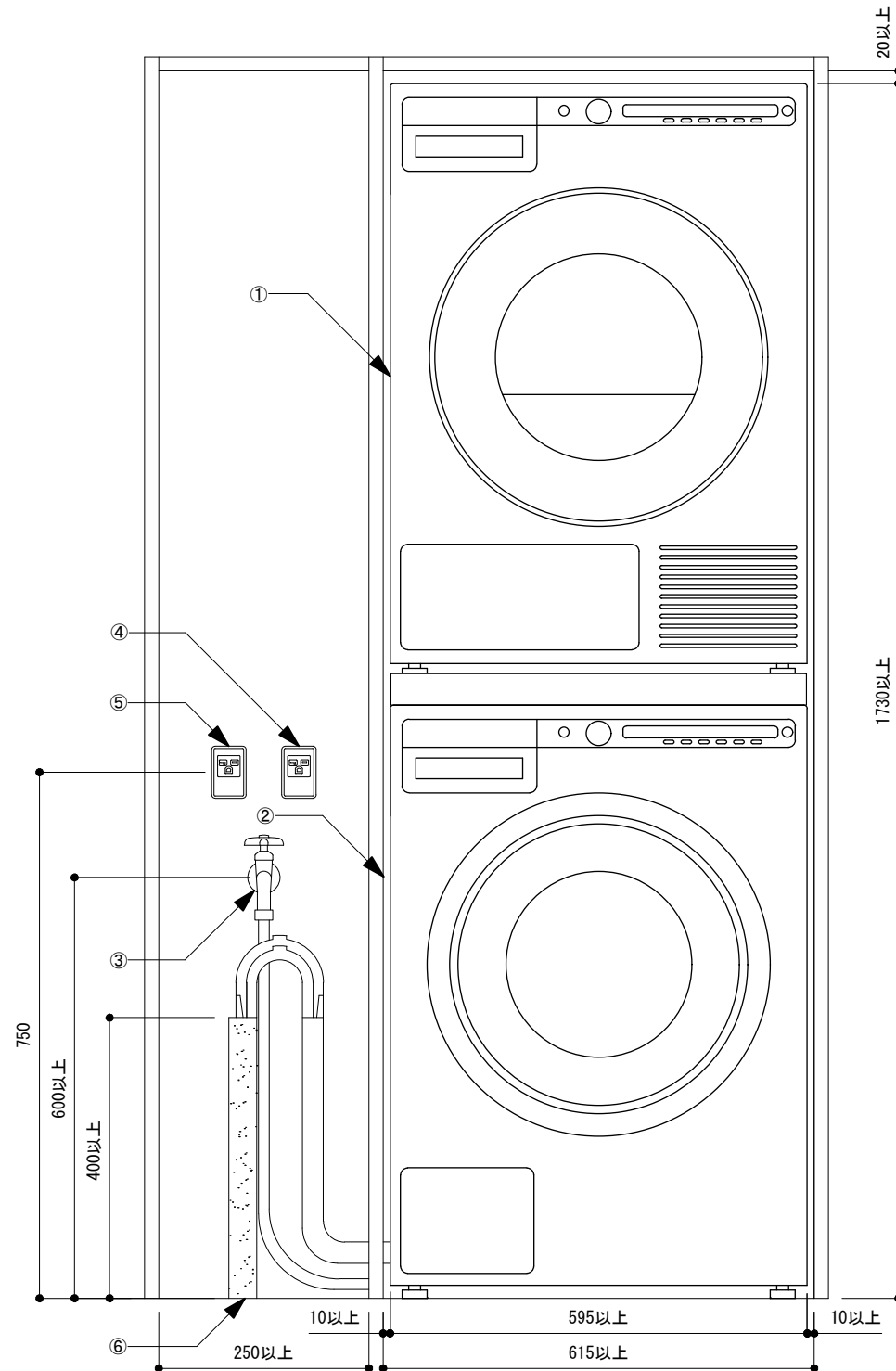
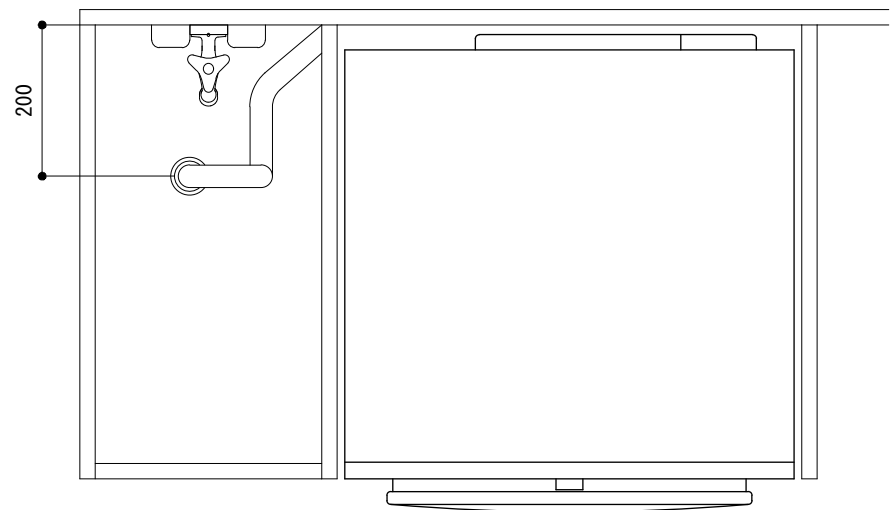


■木造床下を補強する場合

直接コンクリートで補強するのが困難な場合、右図のように根太5~6本+コンパネ2枚張で補強してください。この時、本体の脚真下に根太がくる様にしてください。



承認者	承認者	承認者	作図年月日	作成者	尺度	作図法
			2018/09/24	Yamagami	S=1/10	三角法
			名称	洗濯機・乾燥機横並べ施工図(コンデンサータイプ) W2084C. W. JP + T208C. W. JP		
株式会社ツナシマ商事			図番	ASK0-W2084C. W. JP+T208C. W. JP (Y)-0001		



部番	名称	仕様
①	乾燥機	ASKO T208C.W.JP
②	洗濯機	ASKO W2084C.W.JP
③	給水用止水栓	1/2"
④	乾燥機用電源コンセント	参考品番 Panasonic WKS294(露出用) 又は WN1922、1932(埋め込み用)
⑤	洗濯機用電源コンセント	
⑥	排水管 φ40	耐熱硬質塩化ビニール管 (HT40 同等品以上のもの)

<注意>

●乾燥機のドアは、左・右どちらでも開閉方向を変えることができます。

1次側工事分(建築設備工事)

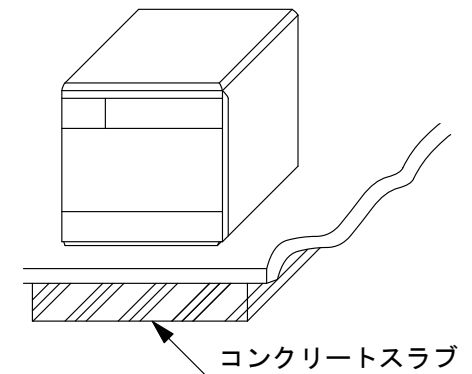
設計・設置上のご注意

- 設置床の確認
アスコ洗濯機は防振構造になっておりますが、自重があり高速脱水を行ないますので通常床の1.5倍程度の強度に仕上げてください。
コンクリート・・・フローリング・ビーター直貼り
木造床・・・根太のピッチをせばめる
- 給水工事
アスコ洗濯機は、水の1系統給水方式です。1/2"止水栓を設備してください。
必要作動水圧 0.1~1.0Mpa (1.0~10.0kg/cm)
- 排水管工事
排水管は、耐熱硬質塩化ビニール管 (HT40 相当品以上) を用いて、床から400mm以上立ち上げてください。
- 電源工事
電源は洗濯機・乾燥機それぞれに単相200V 20Aの専用コンセント(アース付)を設けてください。

設置床の確認・補強

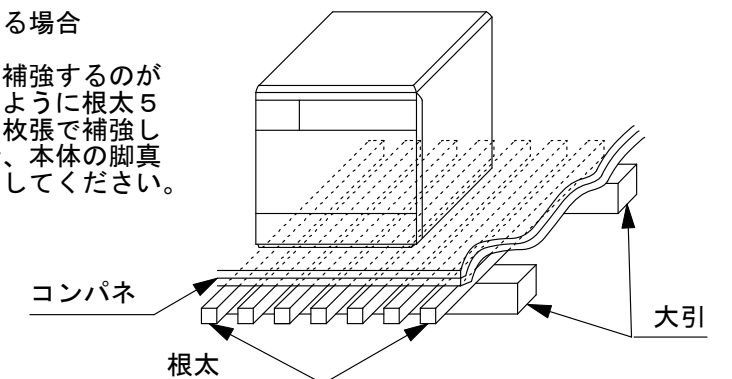
■床下がコンクリート仕上の場合

洗濯機を設置する床は、床下が直接コンクリートスラブに密接しているかを確認してください。ユニットフロアなど、床下に空間がある場合は、設置する部分をコンクリートによって補強してください。



■木造床下を補強する場合

直接コンクリートで補強するのが困難な場合、右図のように根太5~6本+コンパネ2枚張で補強してください。この時、本体の脚真下に根太がくる様にしてください。



※突起物を除く

承認者	承認者	検図者	作図年月日	作成者	尺度	作図法
			2018/9/24	Yamagami	S=1/10	三角法
			名称	洗濯機・乾燥機縦積み施工図(コンデンサータイプ) W2084C.W.JP + T208C.W.JP		
			図番	Asko-W2084C.W.JP+T208C.W.JP(T)-0001		
株式会社ツナシマ商事						