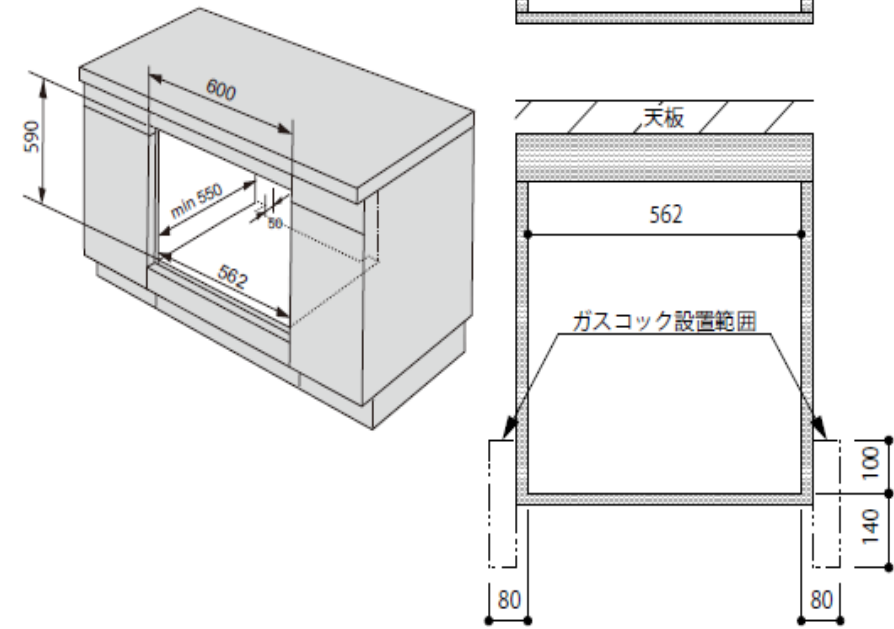


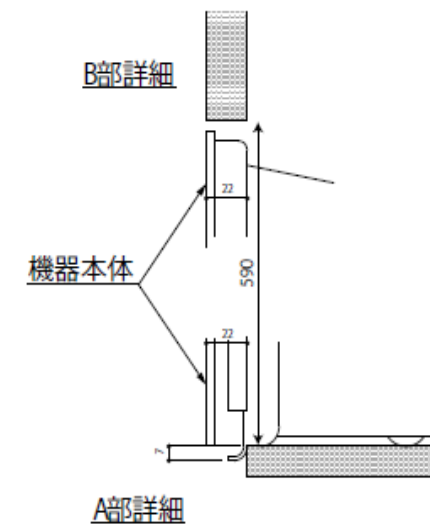
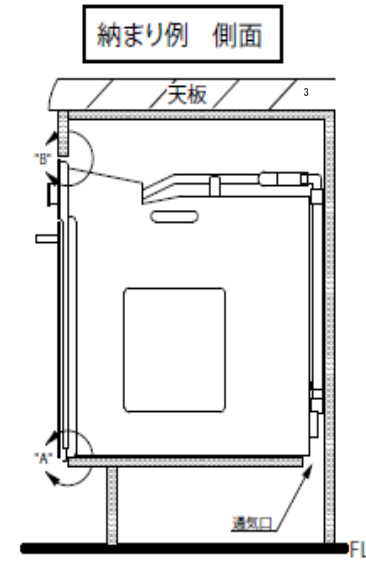
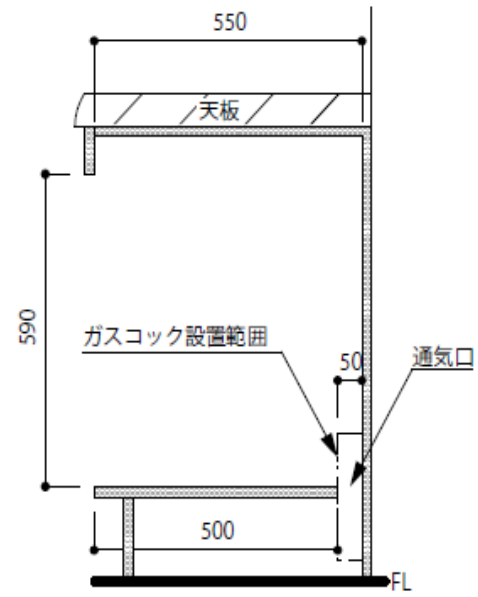
アンダーカウンター設置例



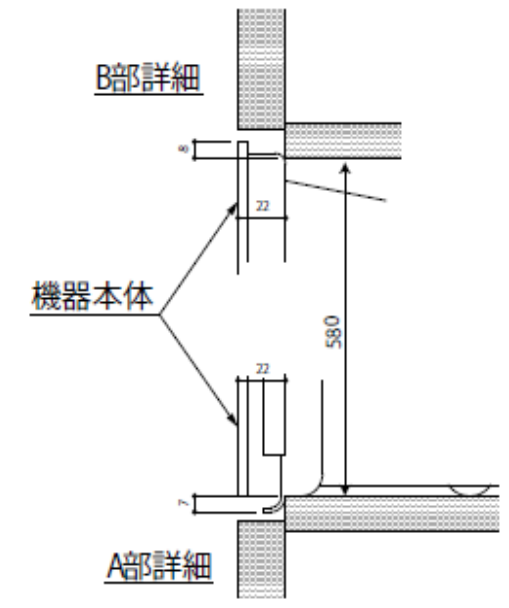
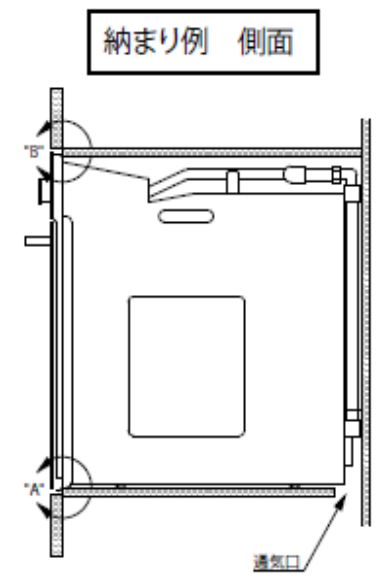
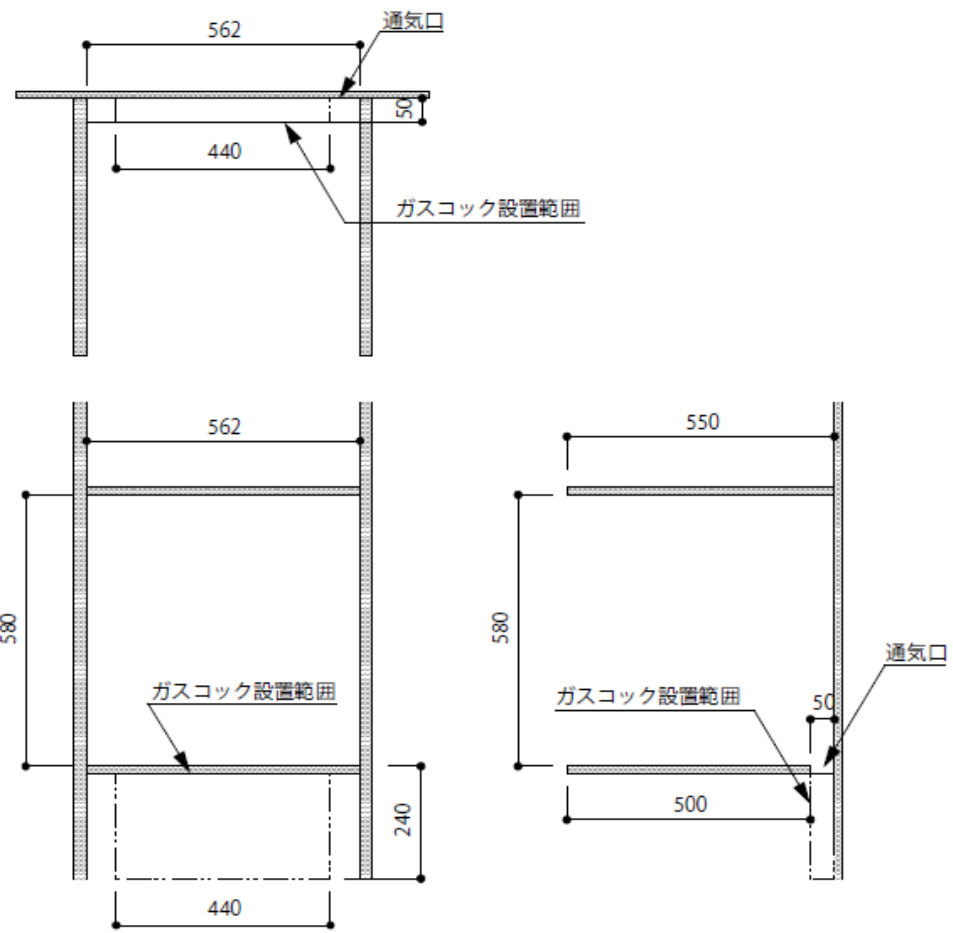
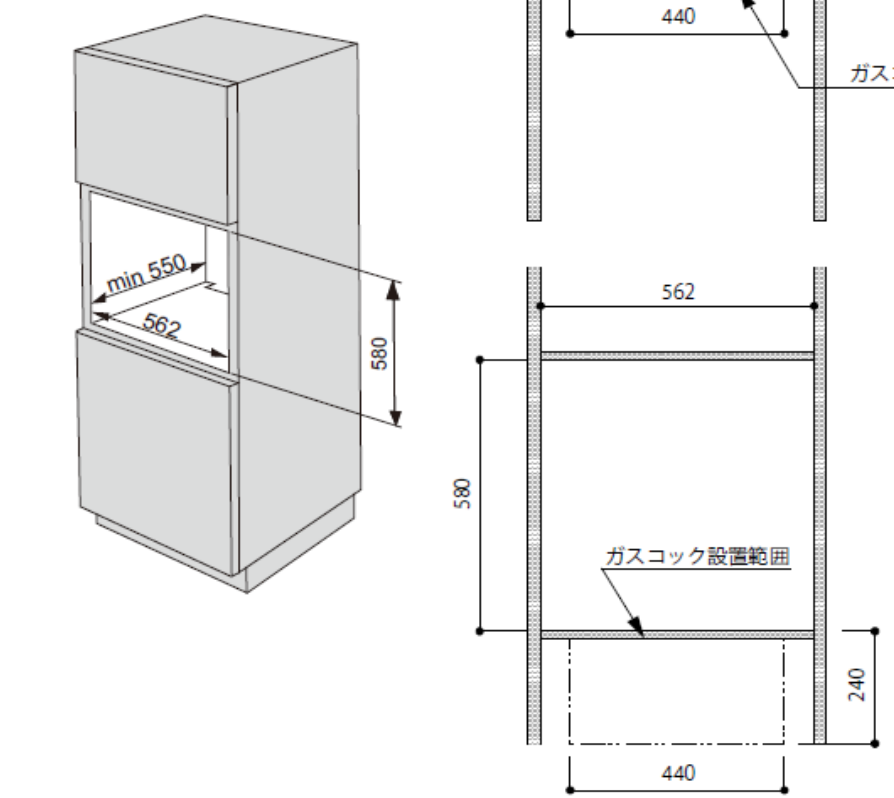
平面図

- 確認事項
1. ガスの種類
ご使用のガス種とステッカーに表示されているガス種が同一か確認してください。
 2. 据付け場所
オーブドアを開けたとき、通路の邪魔にならないような場所にオープンを設置してください。
 3. 水平調整
オープン棚網の中央に水準器を置いて、オープンの前後左右の水平を確認し、予め調整してください。
 4. 換気
ガスを燃やす際にたくさんの空気が必要になります。その為、周囲の換気が十分であるか確認してください。

- 設備工事
- キャビネット
耐熱温度70℃以上の材料を使用してください。
- ガス工事
1. 1/2"ガスコック止め配管。
(ガスコック設置範囲で、容易に操作できる位置としてください)
 2. 本体搬入後、金属可とう管にて接続してください。
※金属可とう管は現地にて手配ください。
もしくは、ツナシマ商事へ連絡願います。
- 電気工事
100V 15A アース付き専用コンセント
- 換気工事
換気量は82m³/hです。機器直上(天上部)に天井扇を設けてください。
※天井扇を設けることが困難の場合は、レンジフードの排気量を82m³/h増やすよう願います。



トールキャビネット設置例



承認者	承認者	検図者	作図年月日	作成者	尺度	作図法
			2019/5/21	Fukaumi	NTS	三角法
			名称	ベルタゾーニ オープン F680D9 キャビネット寸法図		
株式会社ツナシマ商事			図番	BERTAZZONI-F680D9-S0005		