

Amana

アマナ冷凍冷蔵庫

簡易取扱説明書

ASI2175



総輸入元



株式会社

ツナシマ商事

各部の名称



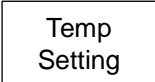
コントロールパネルのご使用方法


設置後 2 時間以上経過したらスイッチを入れてください。

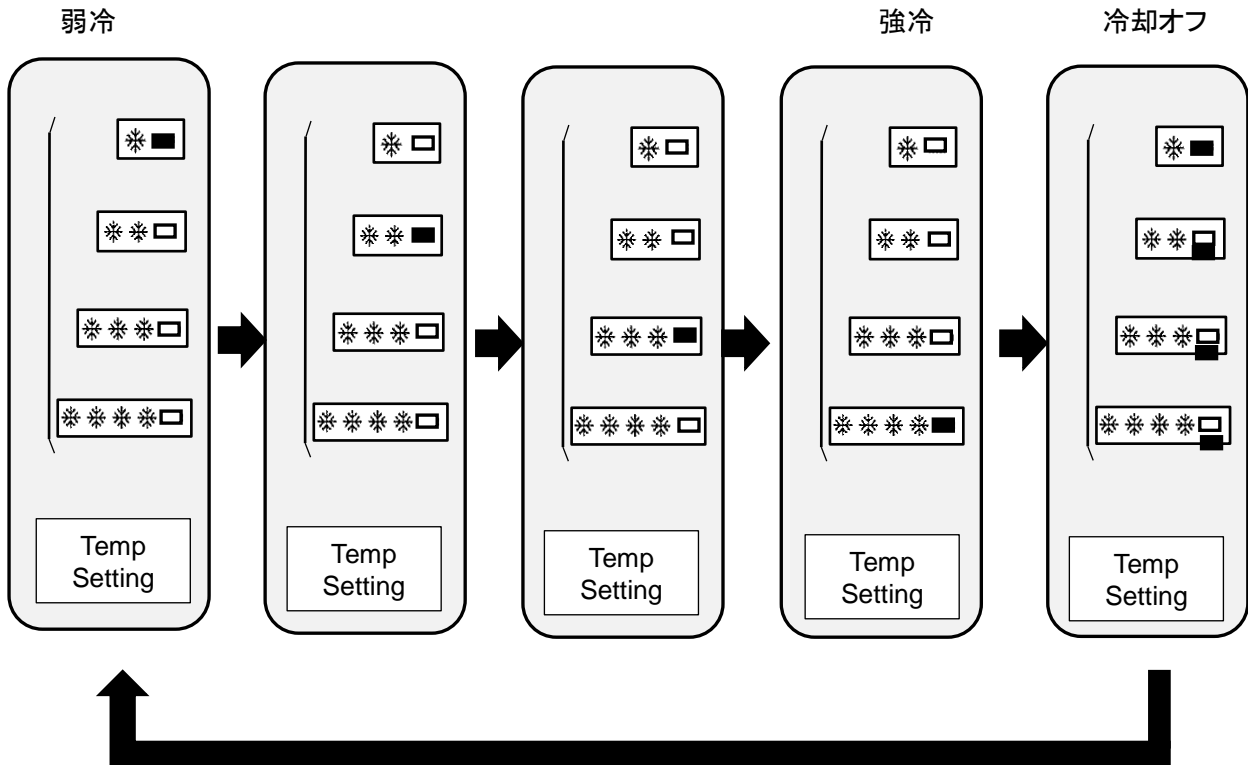
コントロールパネルのご使用方法

冷蔵室上部に温度コントローラーがあります。

冷蔵室温度調整

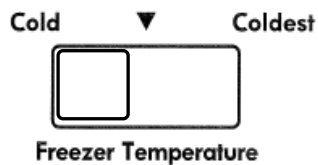
 のボタンを押す度に 表示が切り替わります。

 マークが増えるほど庫内は低い温度に設定されます。



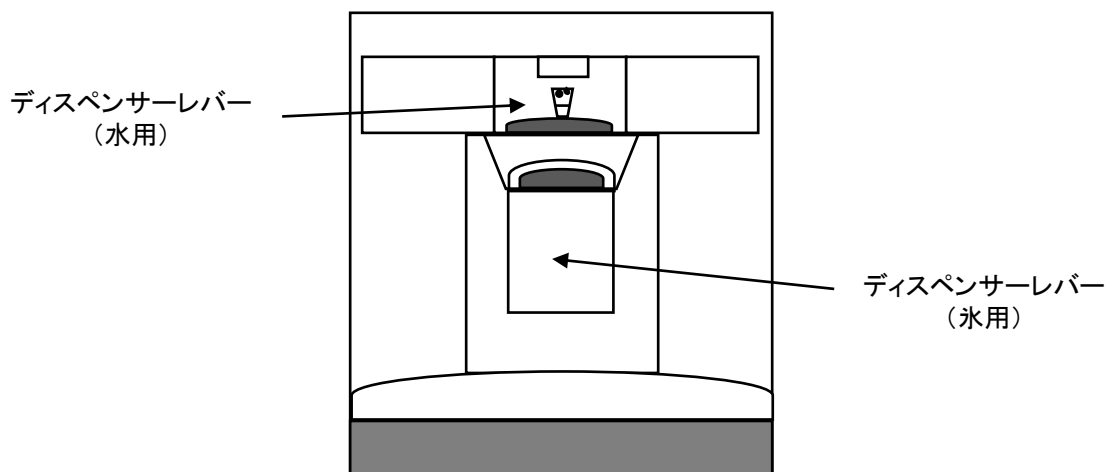
冷凍室温度調整

つまみを左 (Cold) へ動かせば温度が上がり、右 (Coldest) へ動かせば温度は下がります。



ディスペンサーのご使用方法

各部の名称



注意

怪我を負ったり、物的損害を被ることがないように以下の指示に従ってください。

- 冷凍室の扉が開いた状態でディスペンサーを動作させないでください。
- ディスペンサーの口には指や手やその他異物を入れないでください。
- 氷を砕くために先端の尖ったものを使用しないでください。

冷水ディスペンサーの操作方法

冷蔵庫を家庭用水道管に接続した後に初めてディスペンサーパッドを押してから冷水が出てくるまで 1 分間ほどかかります。

初めて冷蔵庫を家庭用水道管に接続したときや、1 ヶ月以上にわたってその使用を停止していた場合は、最初の容器 10 ～14 杯分(2 ～ 3ℓ) の冷水は使用しないで捨ててください。

注意: 1ヶ月以上ディスペンサーをご使用されない場合は、給水バルブを閉め、アイスメーカーを OFF にして冷凍庫の氷を捨て庫内の水抜きをしてください。

● 冷水を出すには、“ディスペンサーパッド(冷水用)”を選択し、口の大きな丈夫な容器をディスペンサーパッドに押し当ててください。

● 冷水を止めるには、パッドから容器を離してください。但し、少量の冷水が出続けることがあるので完全に水が止まるまで容器は取出さないでください。こぼれた水を受ける皿には、排水口はついていません。大量に水がこぼれた場合は、きれいにふき取ってください。

注意

- 新鮮な水をお飲みいただくためには、頻繁にディスペンサーをご使用ください。

ディスペンサーコントロールパネル

LIGHT ON	LIGHT OFF	CRUSHED	CUBED	LOCK	UNLOCK
ディスペンサー ライトオン	ディスペンサー ライトオフ	クラッシュ アイス	キューブ アイス	ディスペンサー ロック オン	ディスペンサー ロック オフ

●アイスディスペンサー

ディスペンサーのパッドを押すと冷凍室の貯氷容器から氷が出てきます。冷凍室のドアが開いているときはアイスディスペンサーは動作しません。このディスペンサーでは、砕いた氷と塊氷の両方を作ることができます。

①氷を出す前に“氷選択ボタン”で氷の形状を選んでください。“Crushed ボタン(クラッシュ)”と“Cubed ボタン(キューブ)”がありますので、ご希望の氷のボタンを押してください。

②氷を選択した後に、丈夫なグラスを使用しディスペンサーパッド(氷用)を押してください。氷が出ます。

砕けたクラッシュを選んだ場合は、氷が出る前に“氷を砕く”為、氷が出るまで多少時間がかかります。アイスクラッシャーから音がするのは問題ありません。またサイズもばらつきます。クラッシュから塊氷に変えた場合、最初の塊氷が出るまで、多少砕けた氷が出ます。

重要:パッドを強く押さないでください。強く押しても氷が出る速さや量は変わりません。

③パッドからグラスを放すと氷は止まります。

注意:パッドからグラスを離しても数秒間は氷が出ます。氷が出た後も数秒間は動作音がしますが問題ありません。

●ディスペンサーランプ

ランプを常時点灯させたいときは、“ライトオン”ボタンを押し、常時消灯させたいときは、“ライトオフ”ボタンを押してください。

●ディスペンサーのロック

ディスペンサーは子供やペットのいたづらを防ぐ為や清掃の為に機能をロックすることができます。

注意:ロック機能は冷蔵庫、アイスメーカー、ディスペンサーのランプの電源は切りません。ディスペンサーレバーを無効にするだけです。

“Lock ボタン”を押すと、ディスペンサーがロックされます。“Unlock ボタン”を押すとロックが解除されます。

ウォーターフィルターについて

●ウォーターフィルターチェック

コントロール部にはウォーターフィルターの状態を示すランプがついており、フィルター交換の時期を教えてください。

Replace
Water
Filter

緑 : 正常
黄 : 交換時期が近づいています。
赤 : 交換願います



フィルターステータスランプ

フィルターを交換した後は、

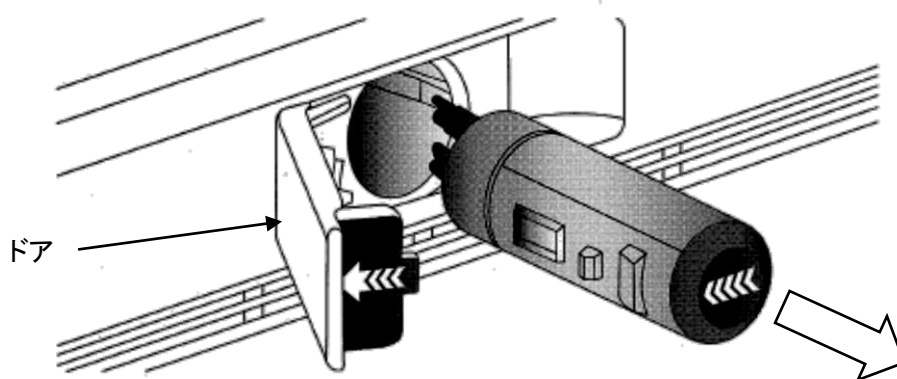
Temp
Setting

を3秒以上押してください。

ランプが緑になります。

●ウォーターフィルターの取付け方法

- ① 機器左下にウォーターフィルターがセットしてあります。
- ② ドアを開くとフィルターが出てきますので、フィルターを引き出してください。
- ③ 向きに注意して新しいフィルターを挿入してください。
- ④ ドアを閉めてください。
- ⑤ コントロール部の Temp setting ボタンを3秒以上押してリセットを行ってください。



愛情点検

ご使用の冷蔵庫の点検を！



据え付けしてから4～5年経過しましたら、より長い期間安全にお使いいただくために、点検をおすすめします。点検はお買い上げの販売店、または当社のサービス受付窓口にご依頼ください。



総輸入元

株式会社

ツナシマ商事

<http://www.tsunashimashoji.co.jp/>

本社 〒106-0047 東京都港区南麻布 3-19-23 1F

電話 03-5488-8550(代)

大阪営業所 〒567-0031 大阪府茨木市春日 1-16-11 1F

電話 072-657-9907