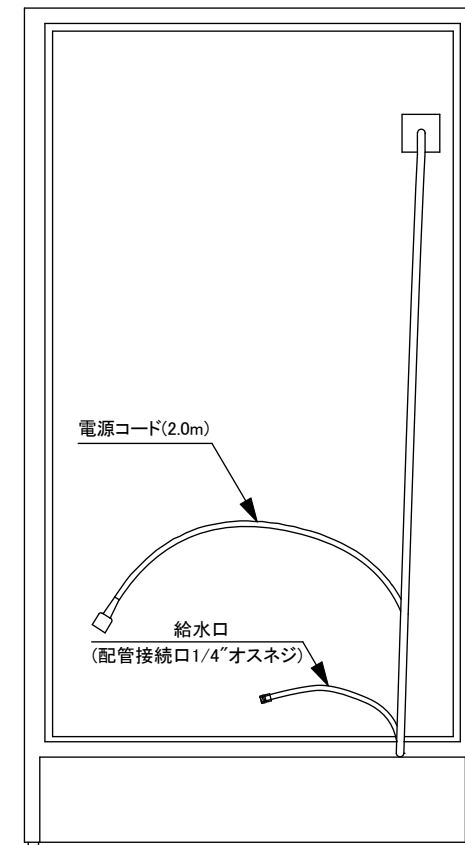
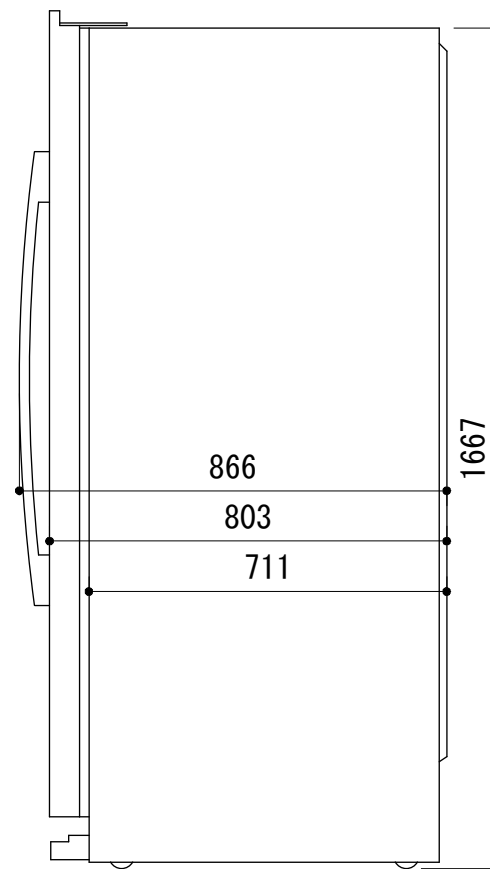
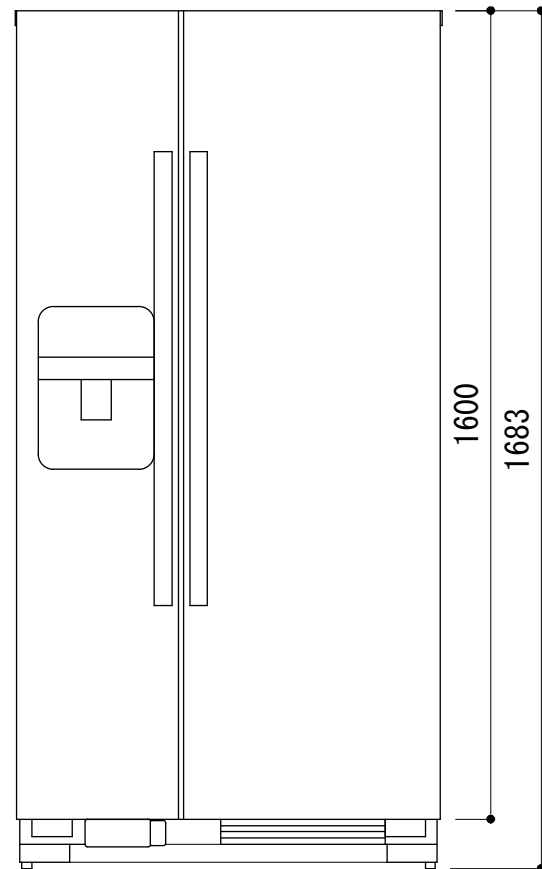


電気定格	電源	単相 100/115V 50/60Hz
	消費電力	574kWh/年 (50Hz) 660kWh/年 (60Hz)
	専用回路	15A アース付き専用コンセント
重量 (Kg)		110
有効内容積 (L)	総内容積 (L)	606
	冷凍室 (L)	192
	冷蔵室 (L)	414
冷却方式		冷気循環方式
冷却器の霜取り操作		自動霜取り方式
設置方法	ビルトイン	可能
	ローラーキャスター	付属
アイスメーカー	機器	付属
	ディスペンサー	付属
	本体接続口管径	1/4"オスネジ



承認者	承認者	検図者	作図年月日	作成者	尺度	作図法
			2018/9/7	Yamagami	S=1/15	三角法
			名称	Amana 冷蔵庫 ASI2175GRW		
株式会社ツナシマ商事			図番	Amana-ASI2175GW-0001		