

Amana®

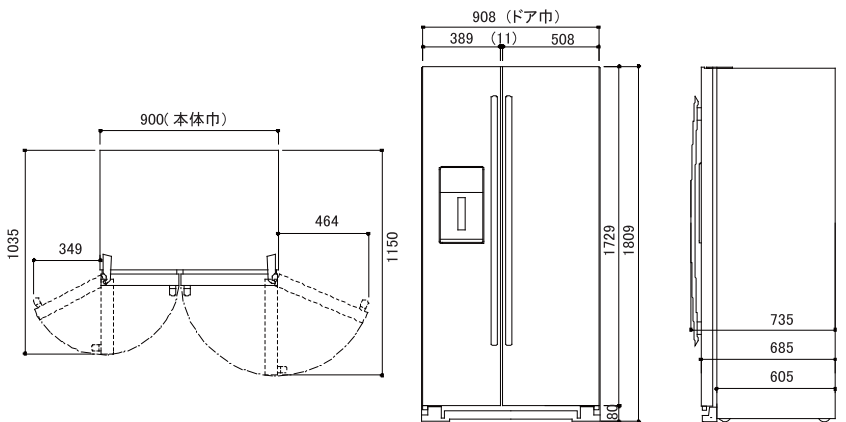
AMANA® appliances are known for their sophisticated styling, innovative technology and exceptional performance.

JSC23 は洗練されたスタイリング、革新的な技術と優れたパフォーマンス



JSC23 定価 ¥ 1,080,000 (税別)

電気定格	電源	単相 100/115V 50/60Hz
	消費電力	479kWh/年 (50Hz) 551kWh/年 (60Hz)
	専用回路	15A アース付き専用コンセント
重量 (Kg)	111	
有効内容積 (L)	総内容積 (L)	643
	冷凍室 (L)	255
	冷蔵室 (L)	388
冷却方式	冷気循環方式	
冷却器の霜取り操作	自動霜取り方式	
設置方法	ビルトイン	可能
	ローラーキャスター	付属
アイスメーカー	機器	付属
	デイスンサー	付属
	本体接続口管径	1/4"オスネジ
カラー表示	本体カラー	グレー
	扉カラー	ステンレス / ヘアライン(横)



<特徴>

- オートマチックアイスメーカー内蔵
- 大型ボトルポケット
- 湿度調節機能付き野菜・果物ケース
- 自動霜取り機能
- 温度調節機能付き魚・肉専用ケース
- 大型フリーザーバスケット
- こぼれ防止の付いた強化ガラス棚
- ボトルホルダー搭載

- 製品の色は印刷物のため、実際の色とは多少異なる場合があります。
- 製品の仕様・デザインは予告なく変更されることがあります。
- 寸法・設置等に関しましては当社までお問い合わせ下さい。

アマナ冷凍冷蔵庫 日本総代理店

株式会社 **ツナシマ商事**

<http://www.tsunashimashoji.co.jp>

本社：〒106-0046

東京都港区南麻布 3-19-23-1F

TEL：03-5488-8550

FAX：03-5488-8555

大阪オフィス：〒567-0031

大阪府茨木市春日 1-16-11-1F

TEL：072-657-9907

FAX：072-657-9908