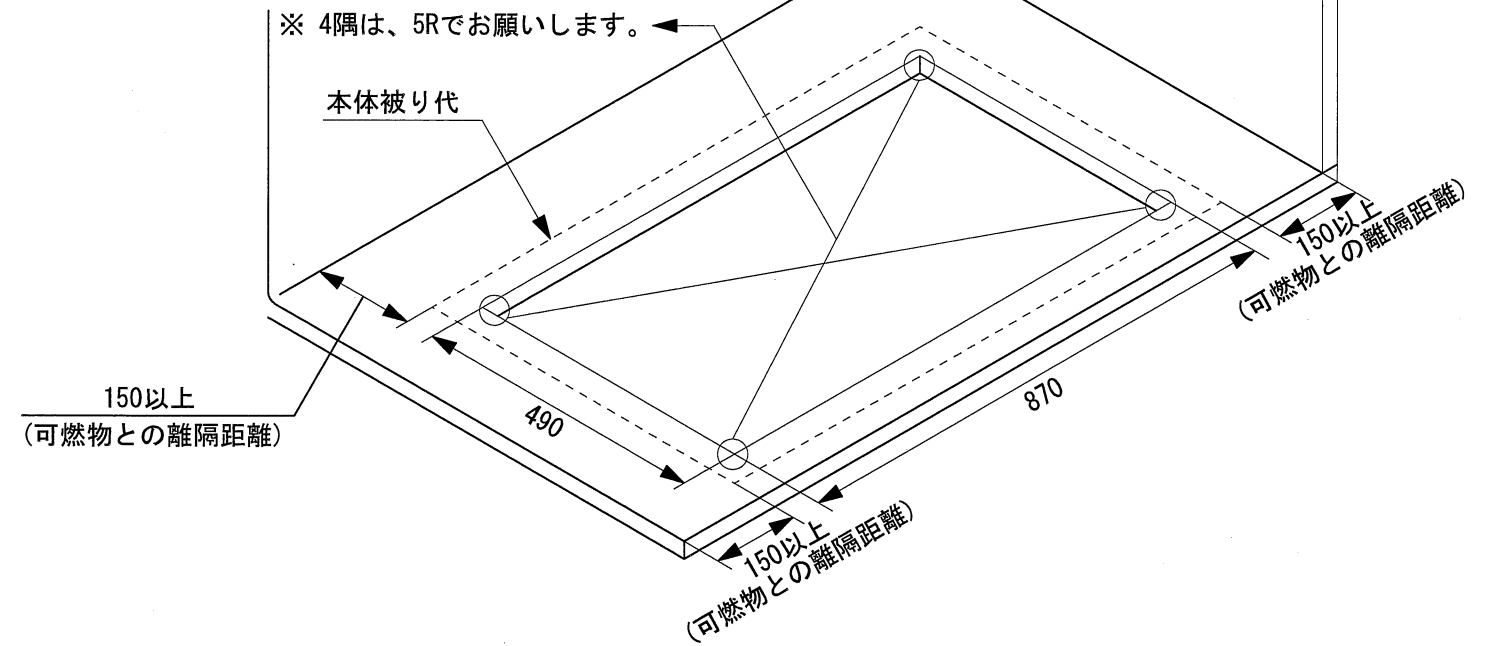
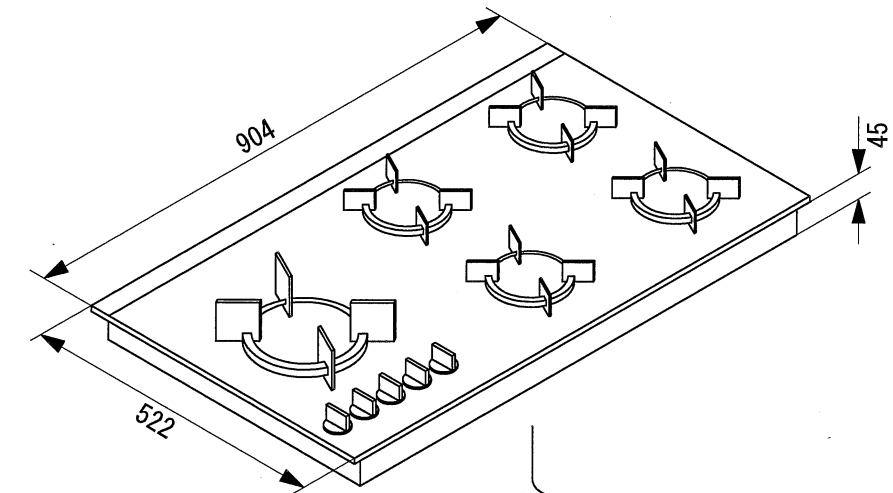
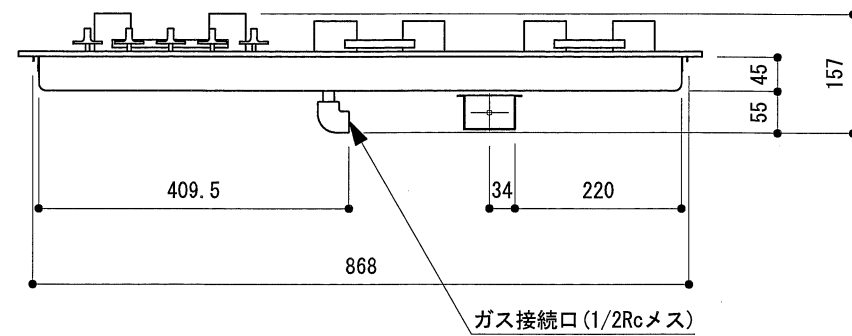
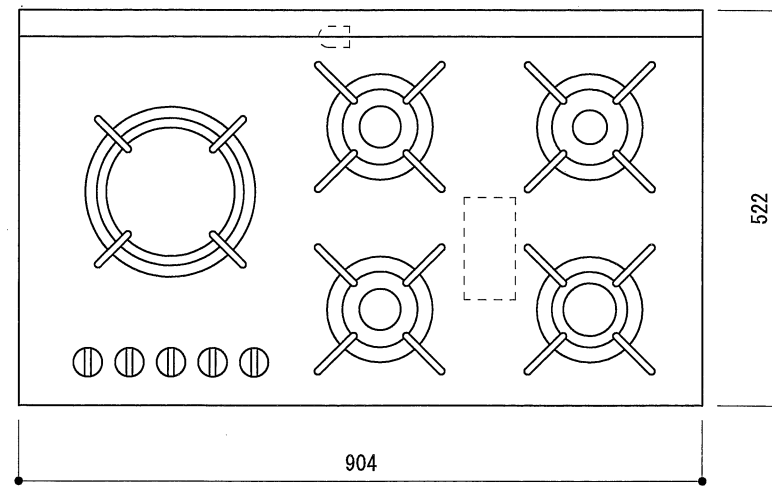
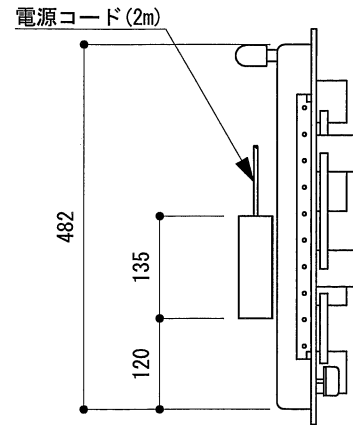


モデル番号		HG1935AB	
電気	電源	単相100V専用回路	形状 □
	コンセント	アース端子付 3P	
ガス種 / 接続口径		13A・LPG / 1/2Rc	
ガス消費量 (kW)	右手前 (kW)	3.0 / 3.0	
	右奥 (kW)	1.0 / 1.0	
	中手前 (kW)	2.0 / 2.0	
	中奥 (kW)	2.0 / 2.0	
	左 (kW)	6.0 / 6.0	
合計 (kW)		14.0 / 14.0	
外形寸法 (mm)		904 × 522	
開口寸法 (mm)		870 × 490	
重量 (Kg)		20.5	



承認者	承認者	承認者	作図年月日	作成者	尺度	作図法
			2017/6/12	T.Kihara	S=1/10	三角法
			名称	Asko クックトップ HG1935AB		
株式会社ツナシマ商事			図番	Asko-HG1935AB-0003		