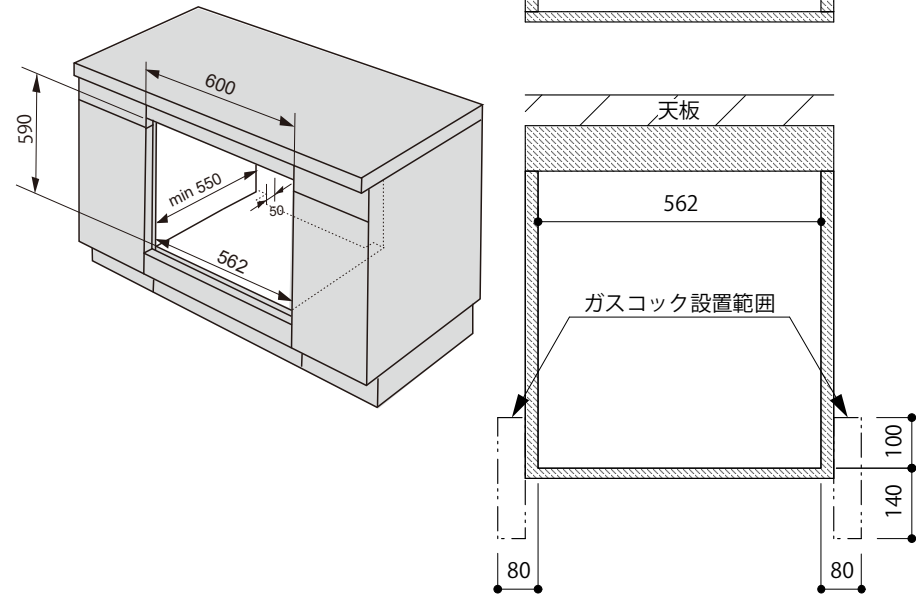


アンダーカウンター設置例



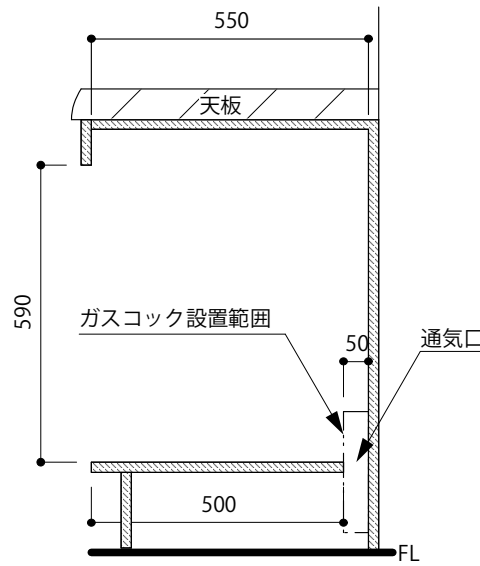
平面図

●確認事項

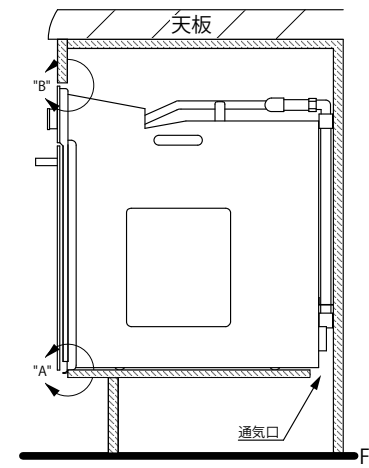
- 1.ガスの種類
ご使用のガスの種類とステッカーに表示されているガスが同一か確認してください。
- 2.据付け場所
オープンドアを開けたとき、通路の邪魔にならないような場所にオープンを設置してください。
- 3.水平調整
オープン棚網の中央に水準器を置いて、オープンの前後左右の水平を確認し、予め調整してください。
- 4.換気
ガスを燃やす際にたくさんの空気が必要になります。その為、周囲の換気が十分であるか確認してください。

●設備工事

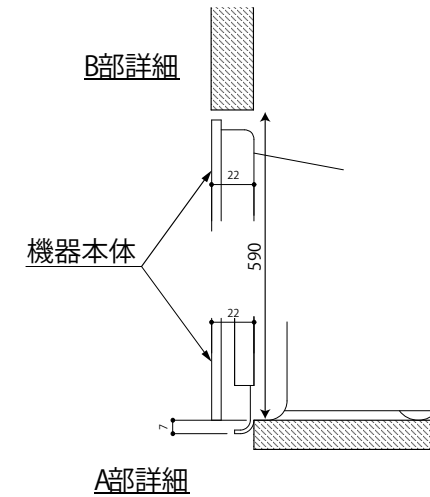
- キャビネット
耐熱温度70℃以上の材料を使用してください。
- ガス工事
1.1/2"ガスコック止め配管。
(ガスコック設置範囲で、容易に操作できる位置としてください)
- 2.本体搬入後、付属の金属可とう管(600mm)にて接続配管してください。
- 電気工事
100V 15A アース付き専用コンセント
- 換気工事
換気量は82m³/hです。機器直上(天上部)に天井扇を設けてください。



納まり例 側面

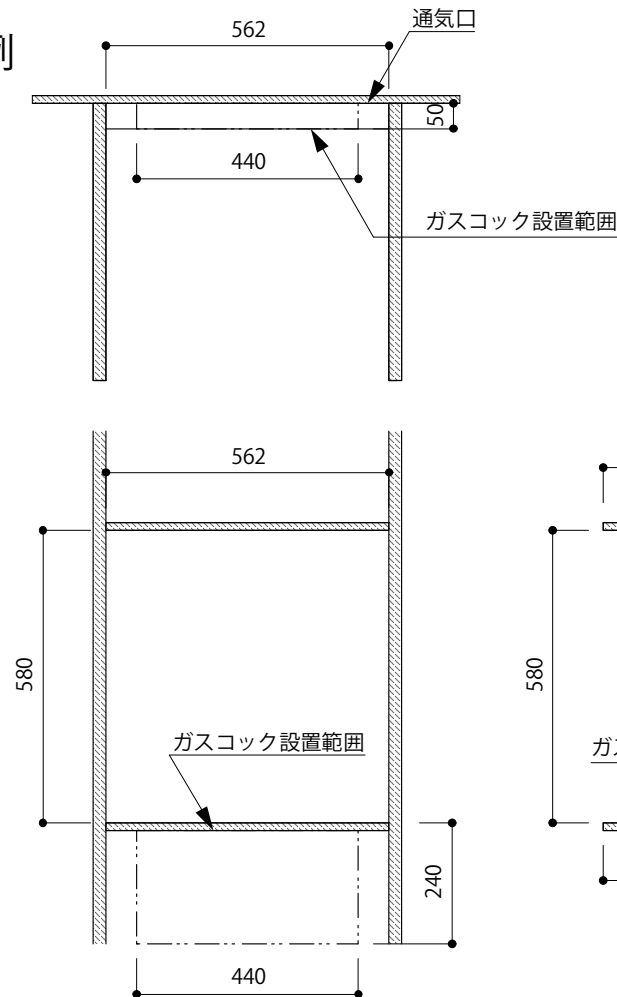
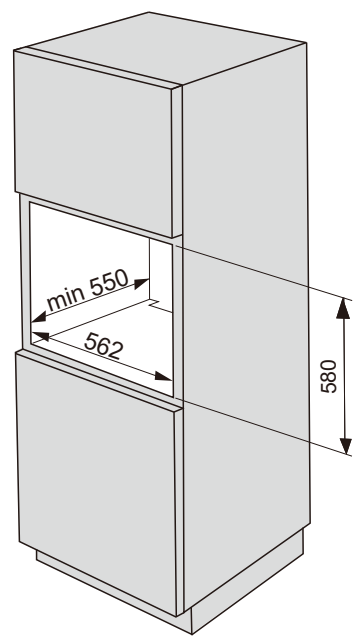


B部詳細

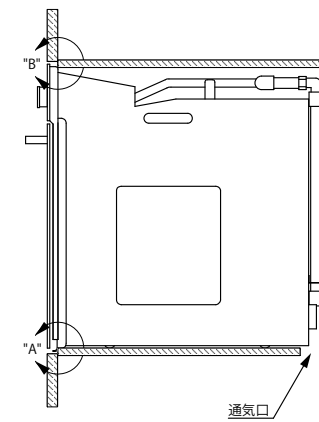


A部詳細

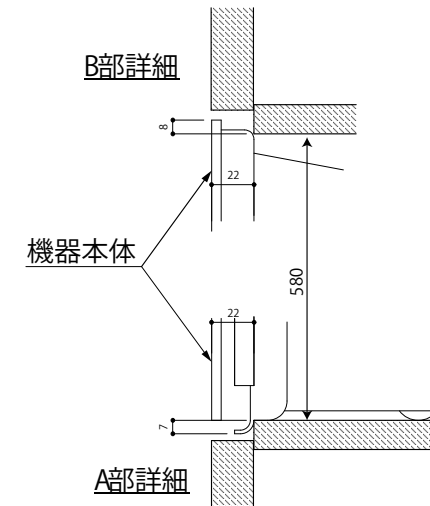
トールキャビネット設置例



納まり例 側面



B部詳細



A部詳細

承認者	承認者	検図者	作図年月日	作成者	尺度	作図法
			2017/12/18	Kobayashi	NTS	三角法
			名称	ベルタゾーニ オープン F680D9 キャビネット寸法図		
株式会社ツナシマ商事			図番	BERTAZZONI-F680D9-S0004		