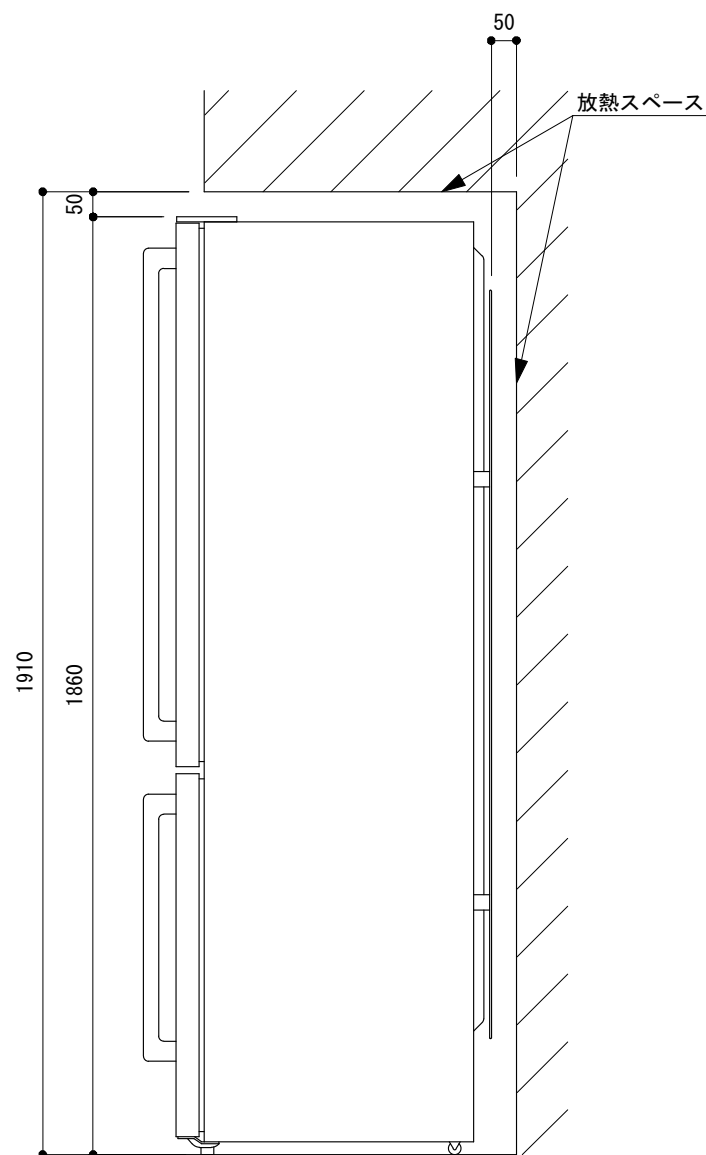
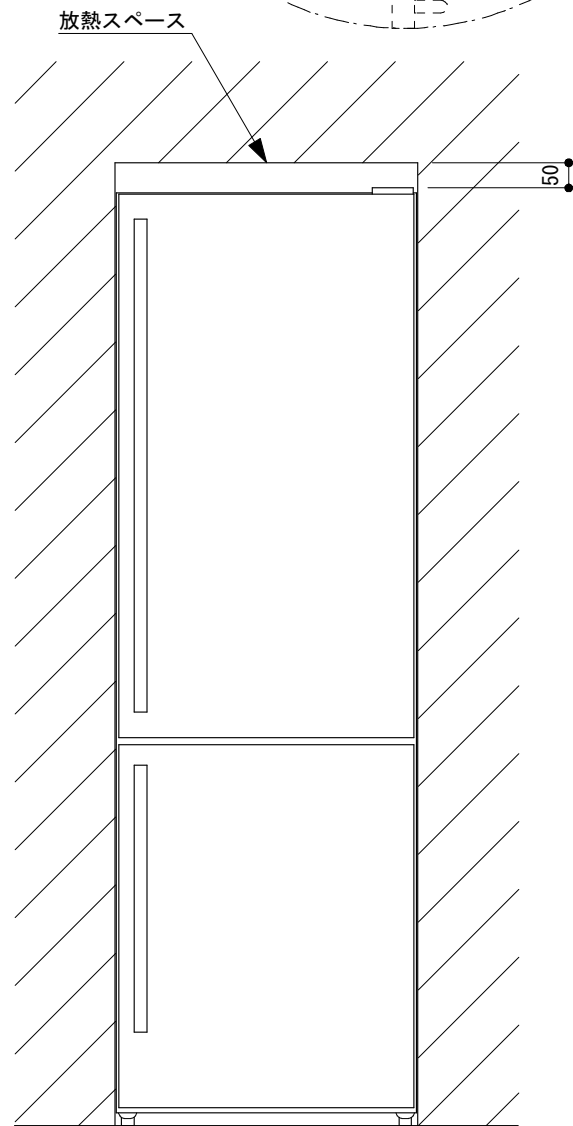
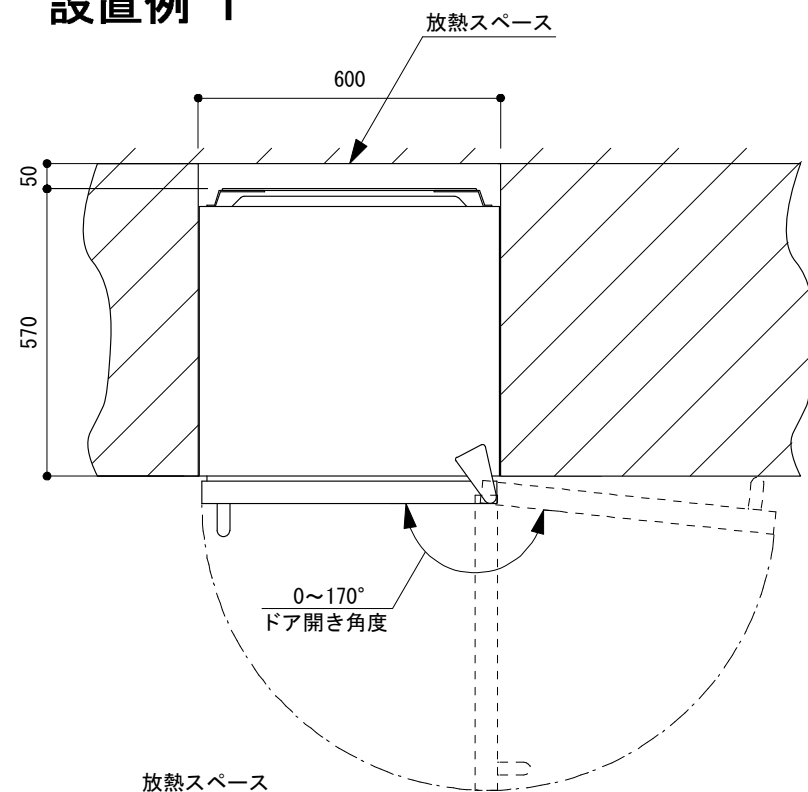
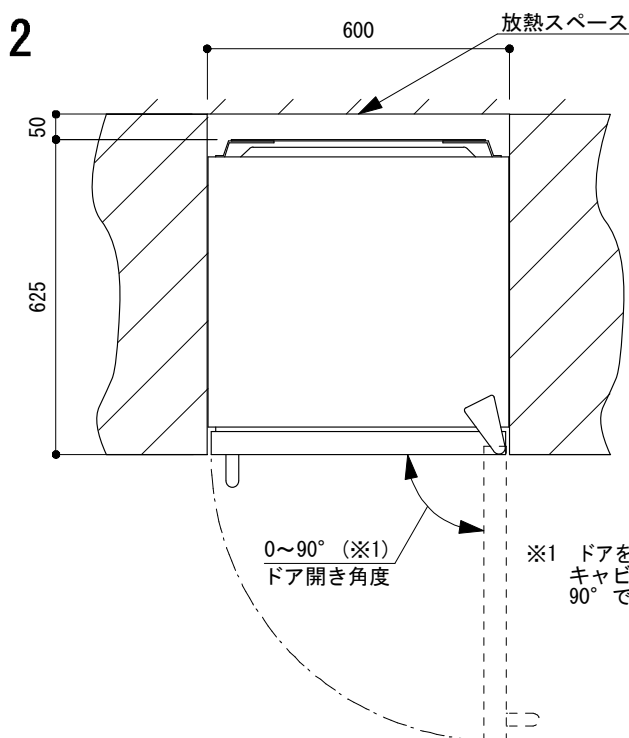


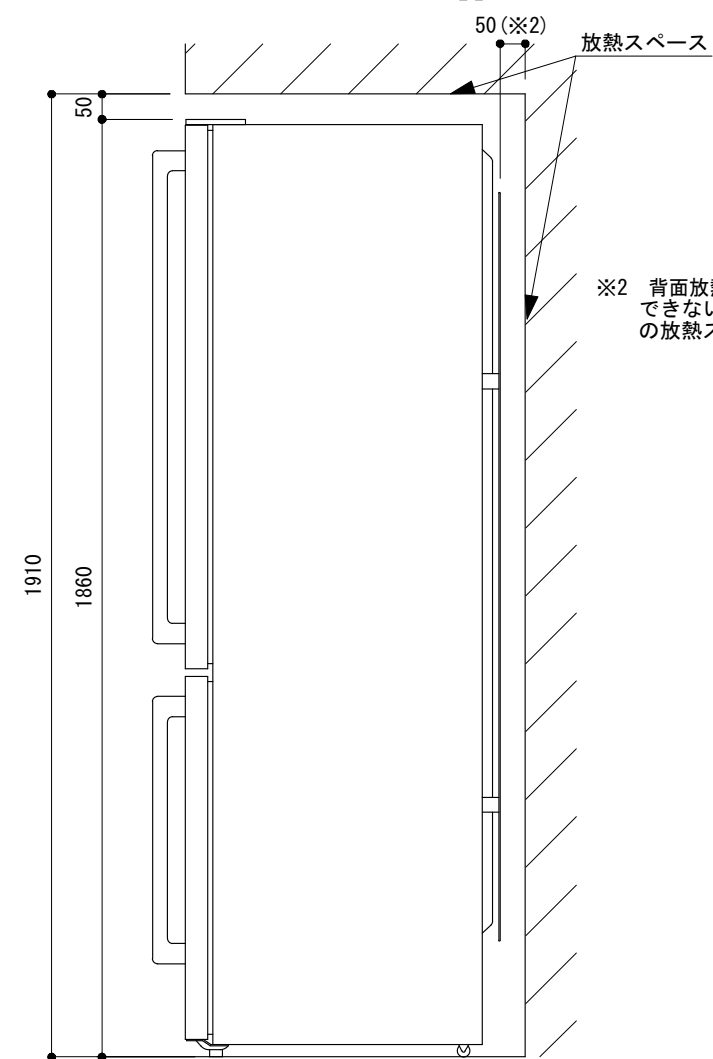
### 設置例 1



### 設置例 2



※1 ドアを90°以上開かないでください。  
キャビネットの側壁に冷蔵庫ドアの裏面があたり  
90°で止まります。



※2 背面放熱スペースが50mm設けることが  
できない場合20mm以上は確保し、上部  
の放熱スペースを100mmとしてください。

承認者	承認者	承認者	作図年月日	作成者	尺度	作図法
			2015/9/28	Yamagami	NTS	三角法
			名称	ASKO 冷蔵庫 RFN2286S-R(右ヒンジ) 設置図		
株式会社ツナシマ商事			図番	ASKO-RFN2286S-S0002		