

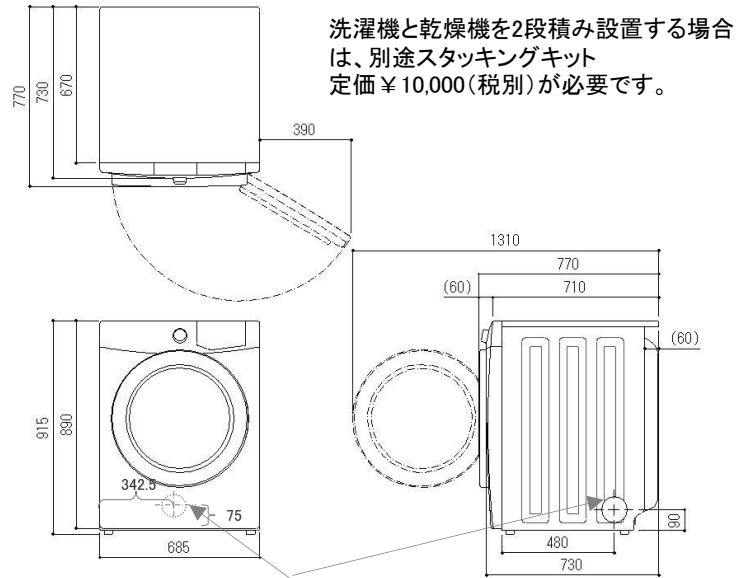
乾燥機 FFSE5115



定価 ¥510,000(税別)

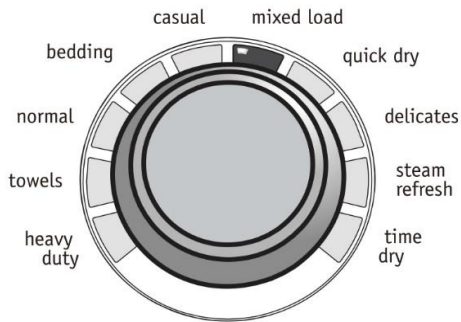
電源	電圧	200V、100V
单相3線式	周波数	50/60Hz
	電流	30A
最大消費電流		24A
ヒーター容量		5500W
重量		63.5kg
乾燥方式		回転ドラム方式
乾燥容量		8.8kg

サイズ W685×D730×H915



ダクト接続は背面または右側面抜き(左側面抜きは不可)
ダクト右抜きの場合は別途 ¥10,000(税別)申し受けいたします。

10通りの乾燥サイクル 洗濯物の生地に適したサイクルをワンタッチ



heavy duty	ジーンズやオーバーオールのような厚手のもの等
towels	タオルやバスマット等
normal	綿製品等
bedding	羽布団、毛布、枕などベッド周りのもの等
casual	コットンや、アイロン仕上がりが必要ないもの等
mixed load	複数の素材にご使用ください
quick dry	少量の洗濯物で、25 分間乾燥
delicates	ニットやデリケートな素材のもの等
steam refresh	日本仕様ではこのプログラムはございません
time dry	15 分～ 90 分に設定可能

機能的デザイン、設置方法は自由自在 欧米の伝統を受け継いだ落ち着いたデザイン。 フォルムと機能の絶妙なバランスがここにあります。



■横並べ設置(左 洗濯機、右 乾燥機)



■2段積設置(上 乾燥機、下 洗濯機)