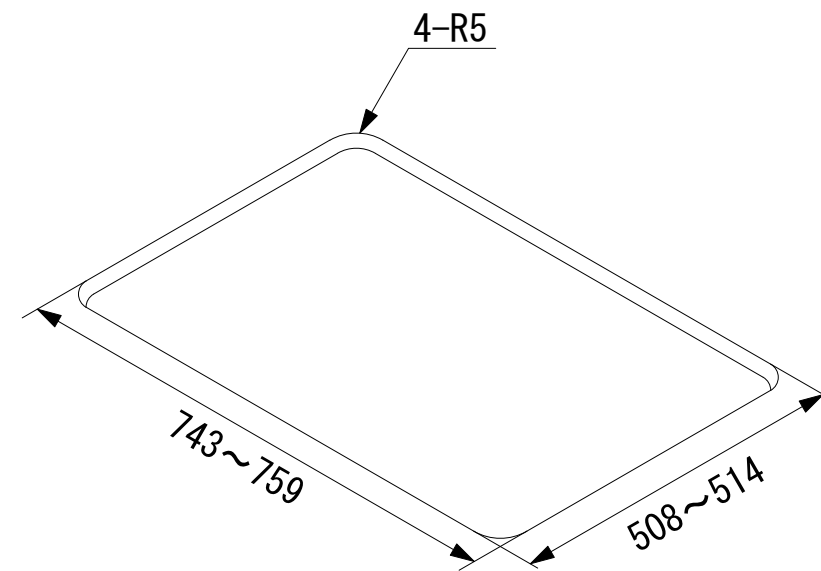
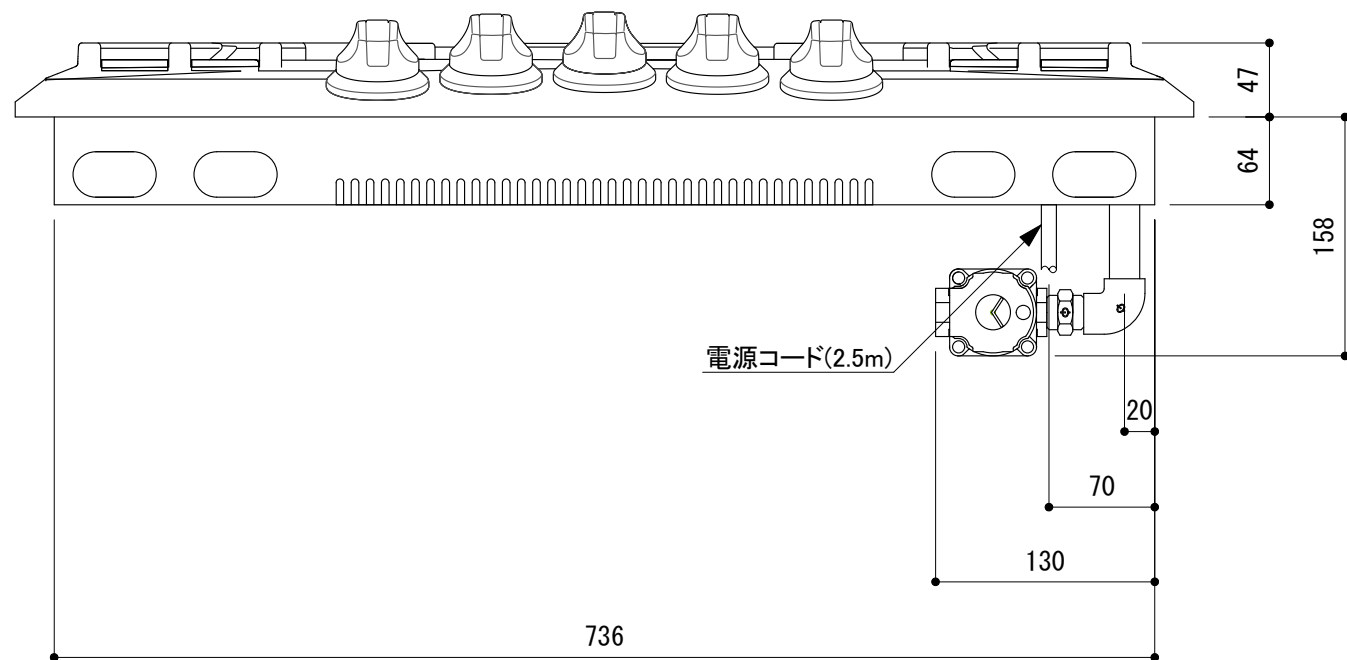


モデル番号		RVGC3305	
電源	電源	単相100V専用回路	形状
	コンセント	アースターミナル付 3P	
	最大使用電流 (A)	2.0	
ガス種 / 接続口径		13A・LPG / 1/2Rc	
ガス消費量 (kW) 13A / LPG	トッパバーナー(左前)	2.7 / 2.6	
	トッパバーナー(左後)	2.7 / 2.6	
	トッパバーナー(中央)	5.0 / 4.5	
	トッパバーナー(右前)	3.5 / 2.9	
	トッパバーナー(右後)	1.5 / 1.5	
総出力		15.4 / 14.1	
重量 (kg)		22.0	



設置寸法図

注1) 単相100V15A専用コンセント(アース端子付)3Pコンセントを設置し必ずアースを接続してください。

承認者	承認者	検図者	作図年月日	作成者	尺度	作図法
			2015/12/28	Yamagami	S=1/5	三角法
			名称	Viking クックトップ RVGC3305		
株式会社ツナシマ商事			図番	Viking-RVGC3305-0002		