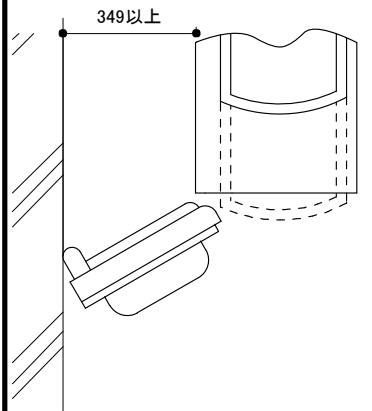
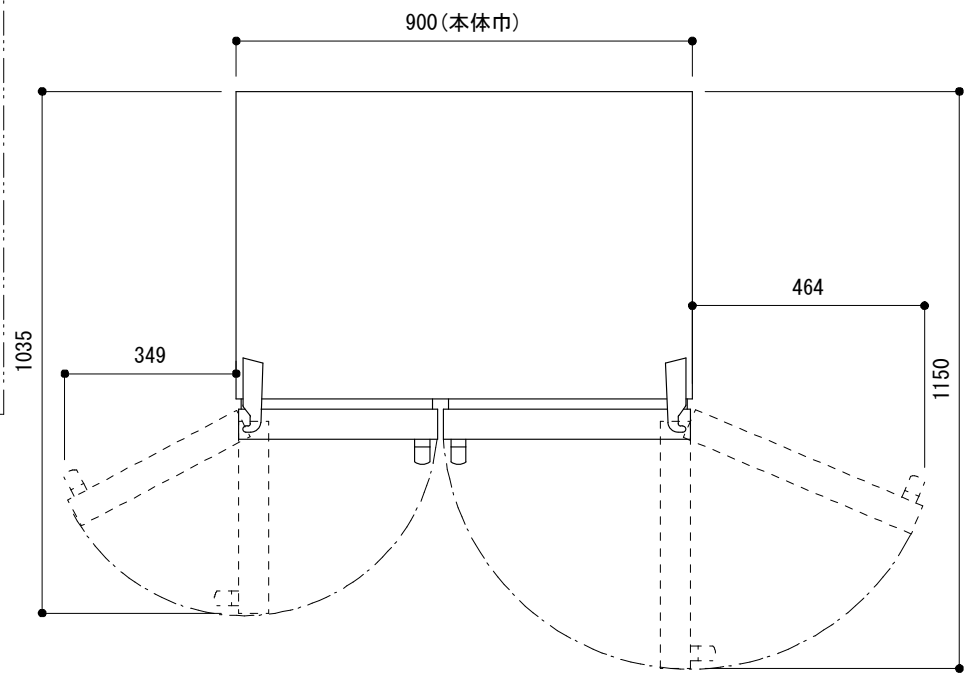


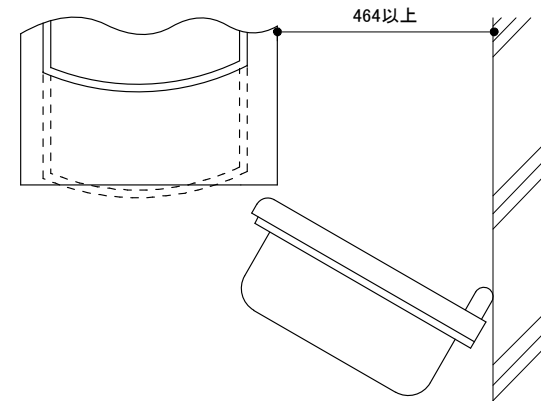
A 冷凍庫側ドア



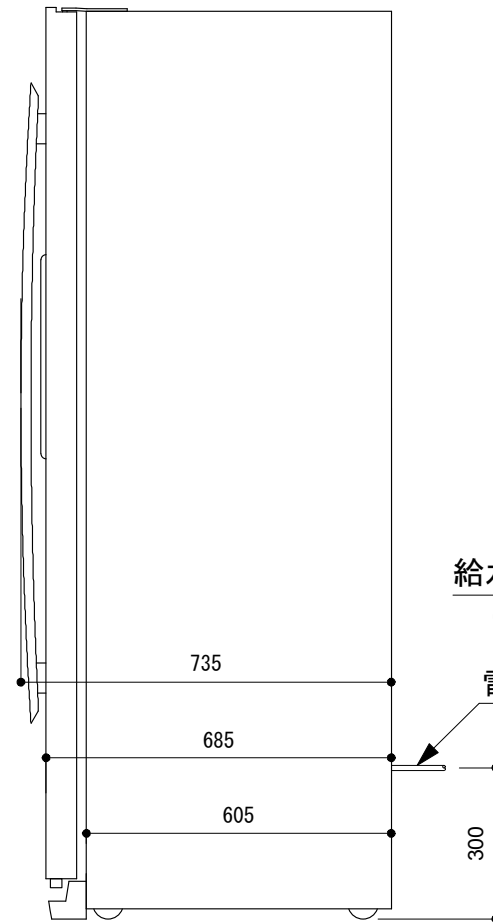
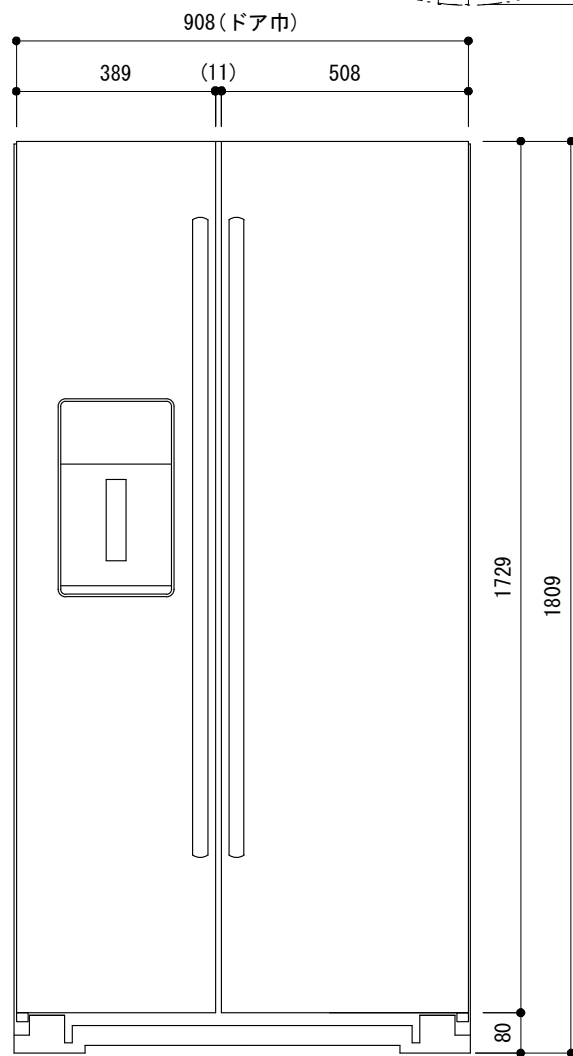
バスケット取出し時必要最小寸法
(必要最小寸法を示します)



冷蔵庫側ドア

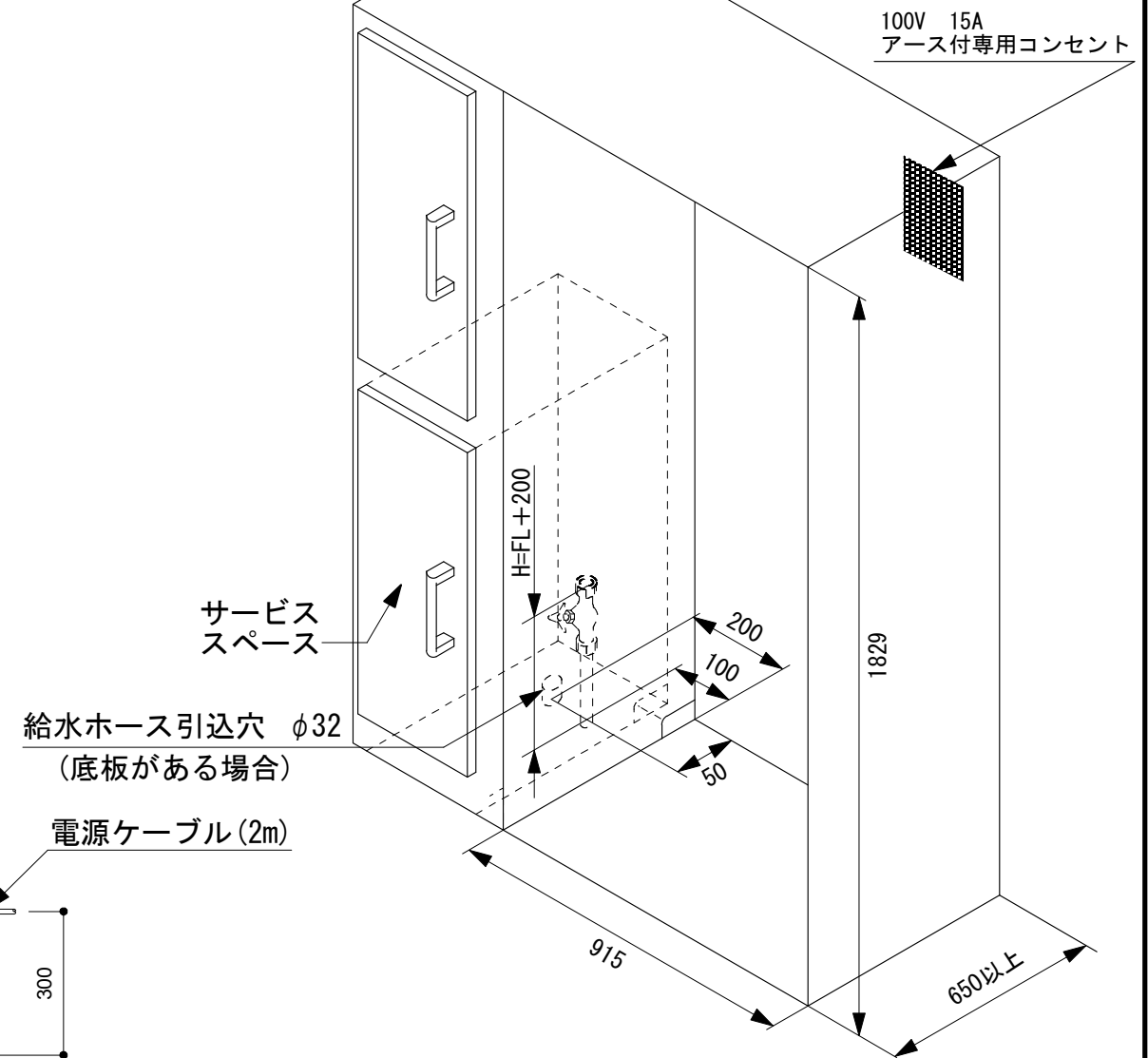


D:バスケット取出し時必要最小寸法
必要最小寸法を示します)



電気定格	電源	単相 100/115V 50/60Hz
	消費電力	479kWh/年 (50Hz) 551kWh/年 (60Hz)
	専用回路	15A アース付き専用コンセント
重量 (Kg)		111
有効内容積 (L)	総内容積 (L)	643
	冷凍室 (L)	255
	冷蔵室 (L)	388
冷却方式		冷気循環方式
冷却器の霜取り操作		自動霜取り方式
設置方法	ビルトイン	可能
	ローラーキャスター	付属
アイスメーカー	機器	付属
	ディスペンサー	付属
	本体接続口管径	1/4"オスネジ
カラー表示	本体カラー	グレー
	扉カラー	ステンレス / ヘアライン(横)

設置寸法図



承認者	承認者	検図者	作図年月日	作成者	尺度	作図法
			2015/11/6	Yamagami	S=1/15	三角法
			名称	Amana 冷蔵庫 JCS23		
株式会社ツナシマ商事			図番	Amana-JCS23-0001		