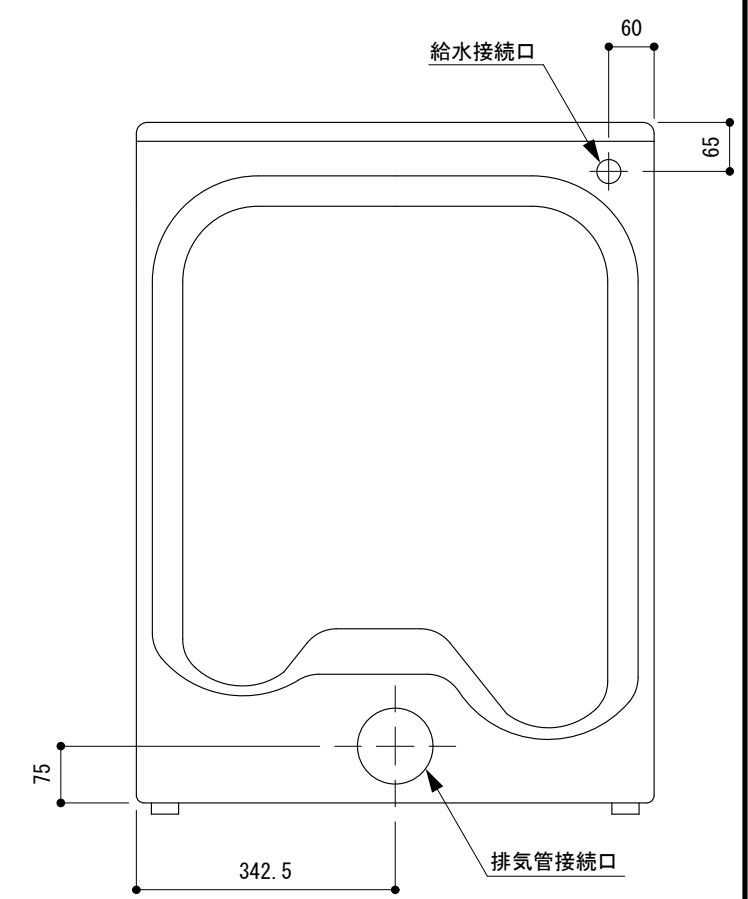
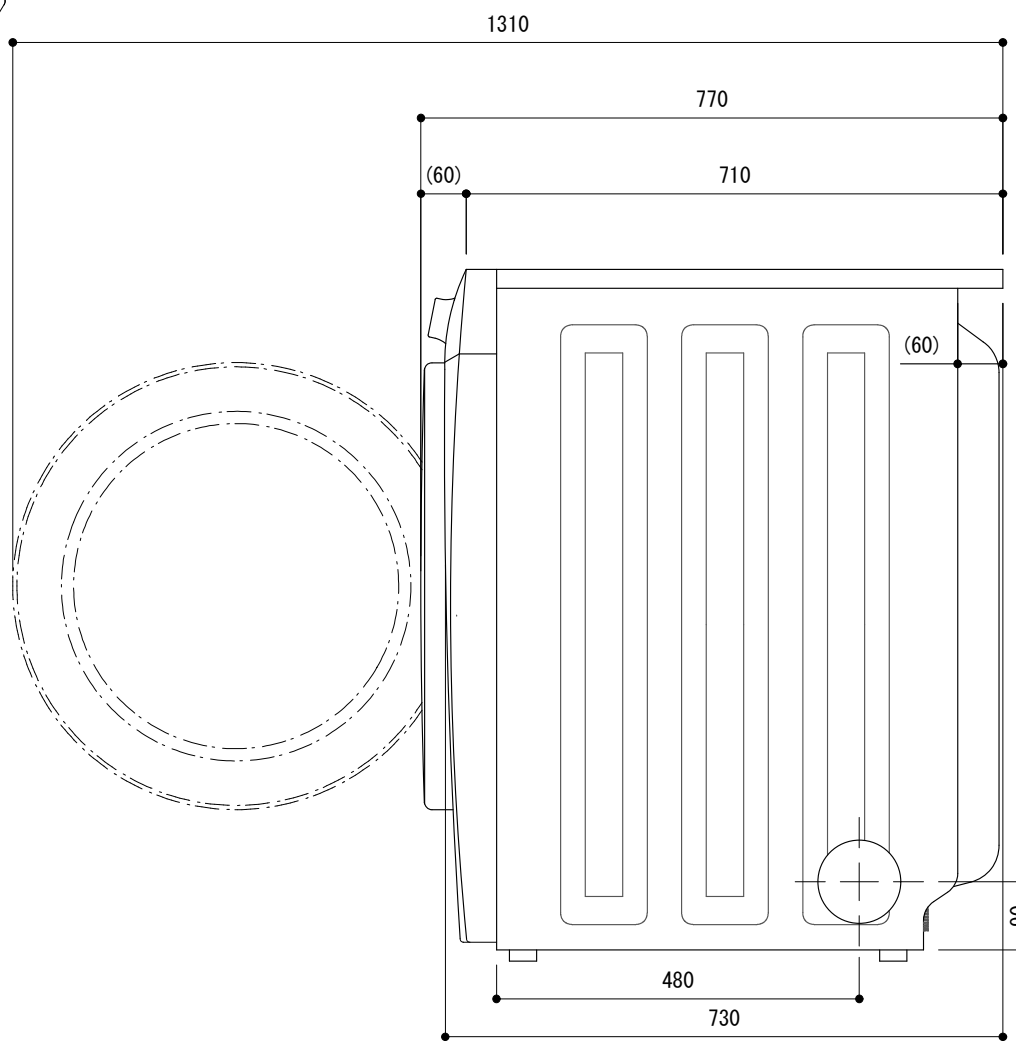
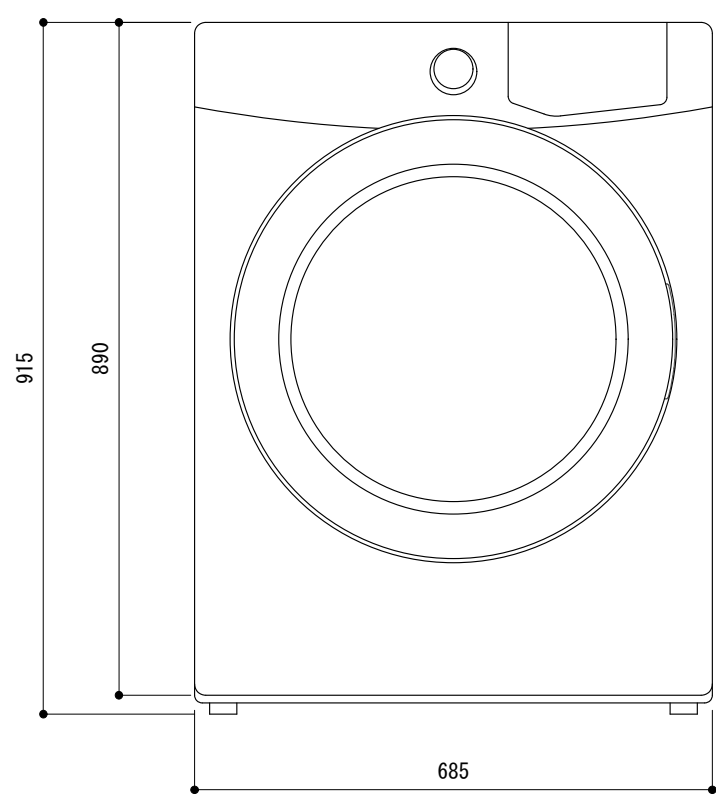
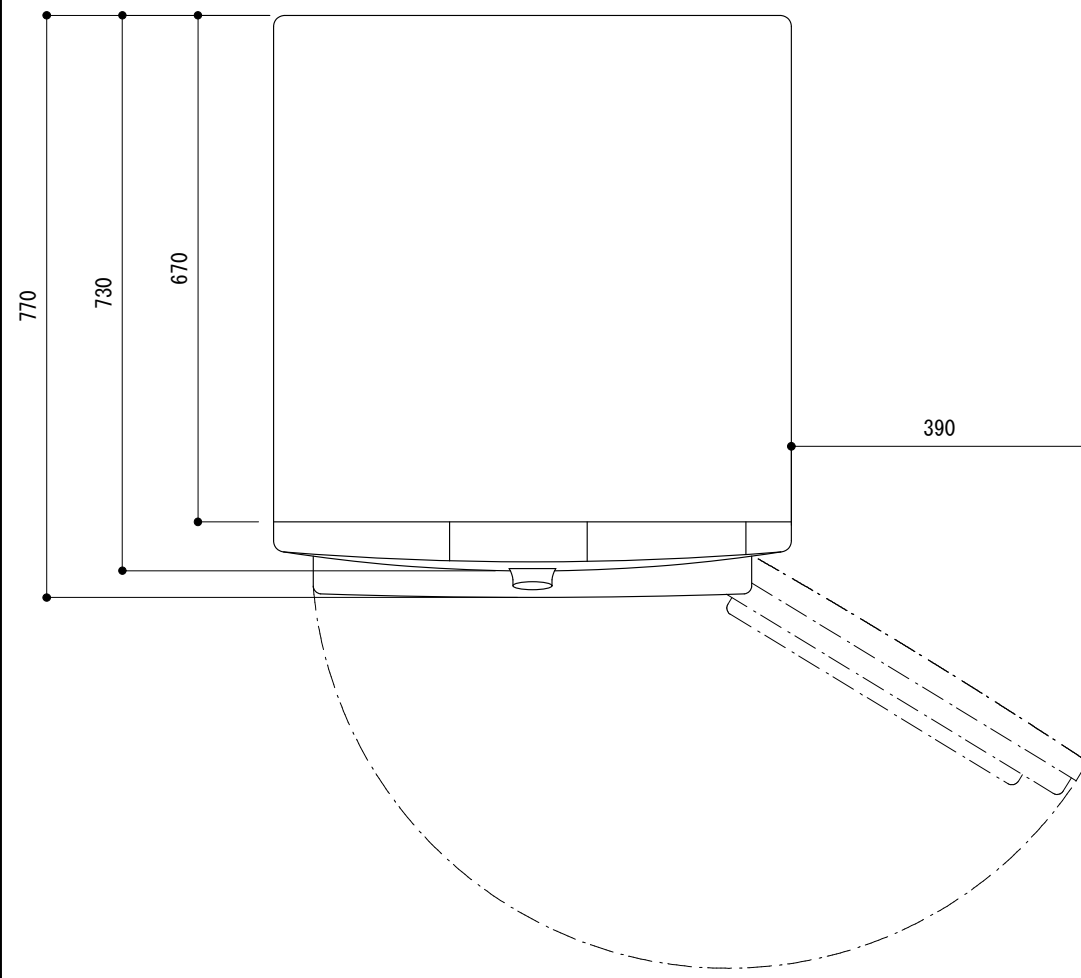


| | | |
|--------|---------------------------|-----|
| 設置方法 | ビルトイン・フリースタンディング | |
| 電源 | 電圧 | 周波数 |
| | 電流 | |
| 最大消費電流 | 単相3線式200V/100V 50Hz・60Hz | |
| ヒーター容量 | 30A 専用回路 | |
| 重量 | 24A | |
| 乾燥方式 | 5500W | |
| 乾燥容量 | 63.5kg | |
| 給水圧 | 回転ドラム式 | |
| | 8.8kg | |
| | 2.1~8.4kg/cm ² | |



| | | | | | | |
|------------|-----|-----|-----------|--------------------|--------|-----|
| 承認者 | 承認者 | 検図者 | 作図年月日 | 作成者 | 尺度 | 作図法 |
| | | | 2012/10/5 | Yamagami | S=1/10 | 三角法 |
| | | | 名称 | WH 乾燥機 FFSE5115 | | |
| 株式会社ツナシマ商事 | | | 図番 | WH-FFSE5115-0001 | | |