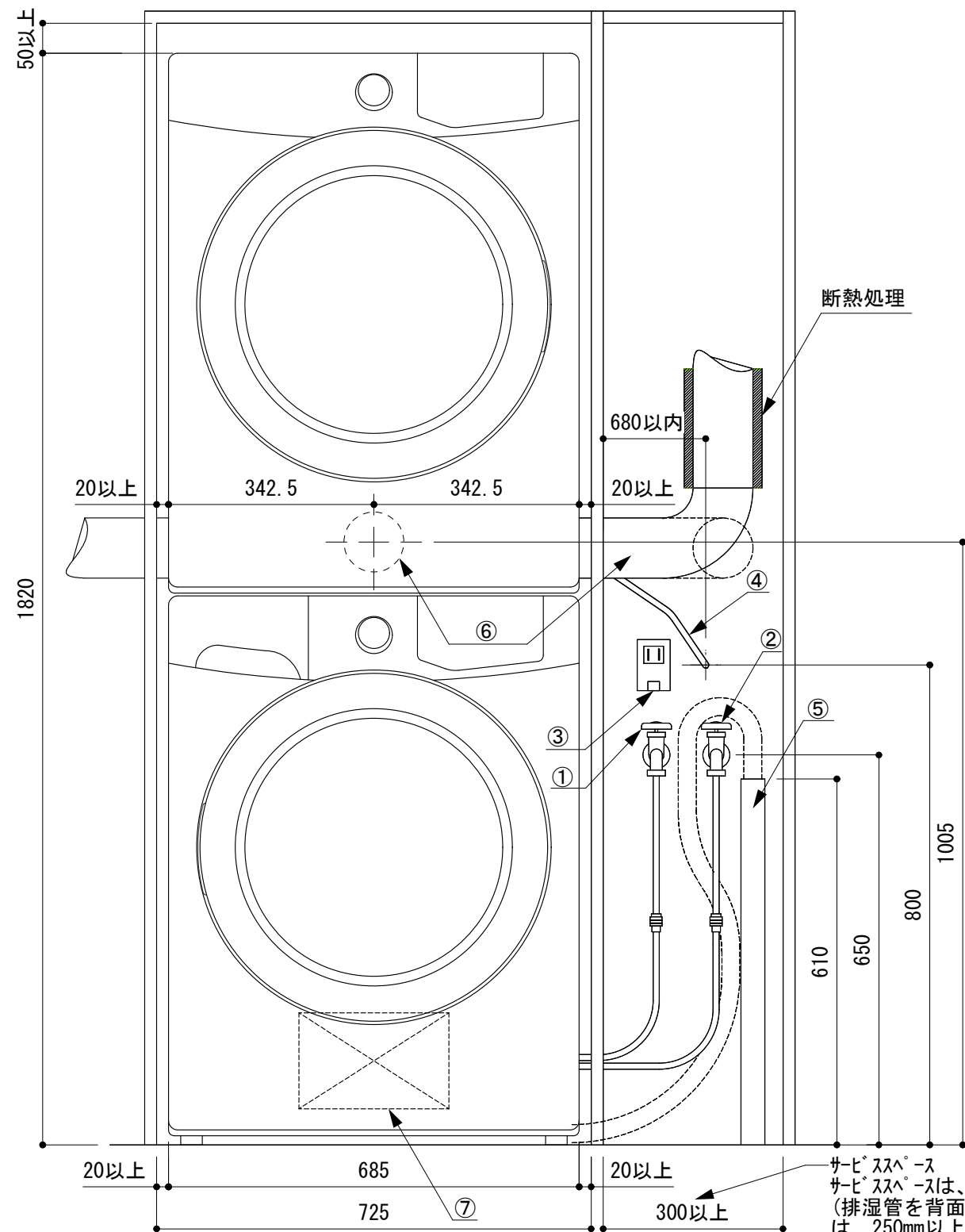


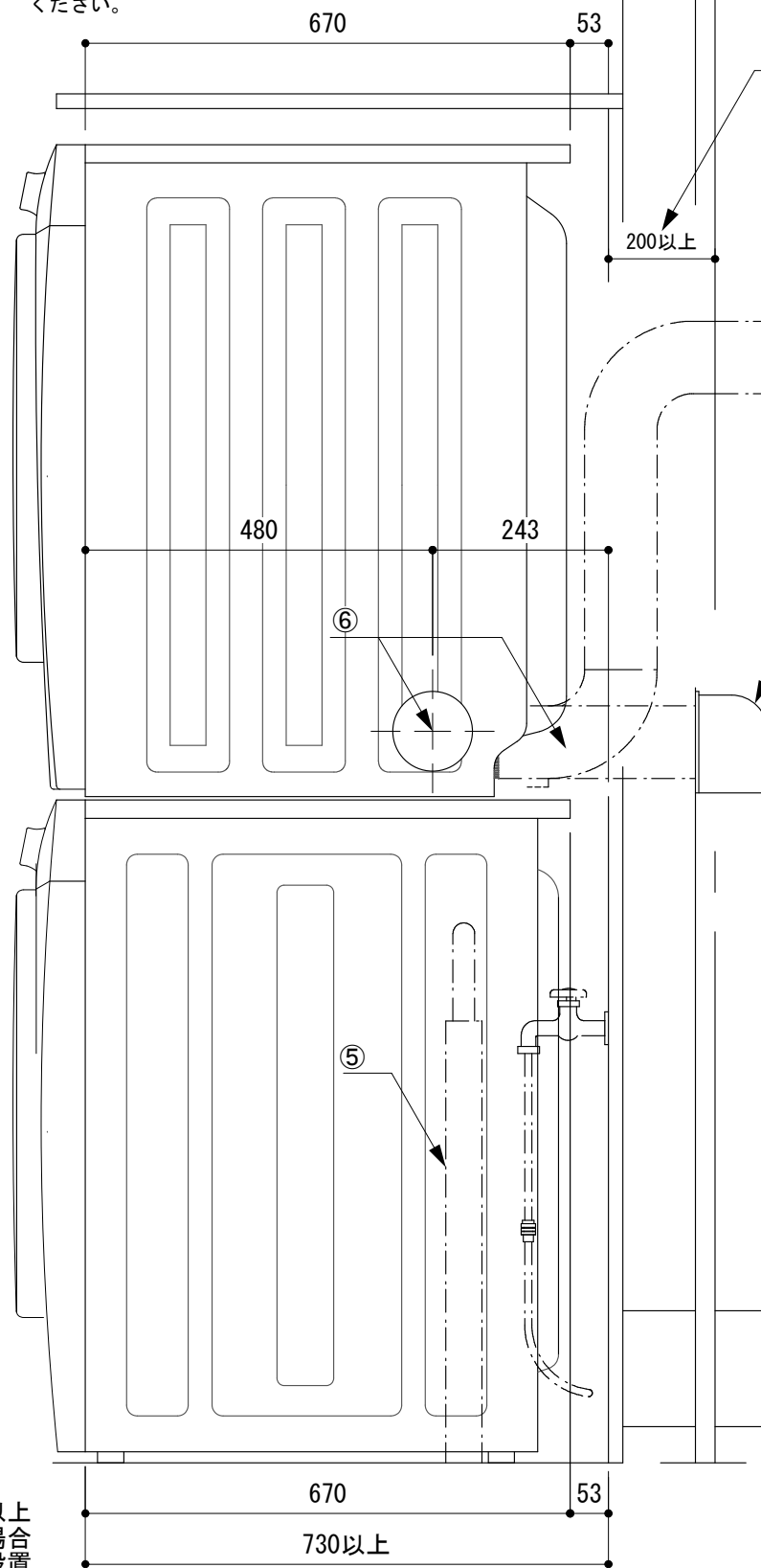
- ①給水用止水栓
- ②給湯用止水栓
- ③洗濯機用電源コンセント
- ④乾燥機用電源
- ⑤排水管 40φ耐熱塩ビ管 (HT40相当品以上)
- ⑥排気管 100φ (SUS 304以上の強度を有する耐熱性ダクト)
- ⑦給気ガラリ (200cm以上)

※ダクト末端(VC)は、メンテナンスをする上で重要となりますので手の届く位置へ設置ください。  
 ※排気ダクトは定期的(1~2年)に清掃してください。  
 ※ファイヤーダンパー(FD)は設置しないようにしてください。  
 ※有効開口率80%以上のベントキャップを使用のこと  
 (防虫網、防鳥網)細かいメッシュのついたものは使用不可。  
 ※ガラリを設け、ガラリピッチが狭い場合は必ず間引きを行ってください。



断熱処理

サービススペース  
 サービススペースは、幅300mm以上  
 (排湿管を背面より出す場合は、250mm以上)にて、設置  
 する機器の右左いずれかに  
 設置して下さい。  
 ※左に排湿管を出すには背面  
 にダクトを出した場合のみ



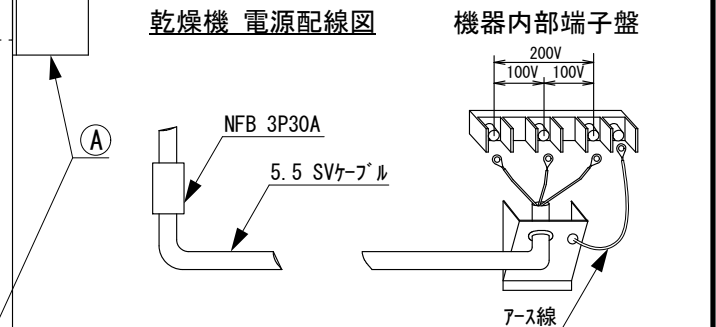
- 給水・給湯工事
- 排水工事
- 断熱施工
- 電気工事

給水・給湯工事  
 桙ト・ウエスティングハズ洗濯機は、湯・水の2系統方式です。いずれもホース付1/2"甲止水栓を設けてください。  
 必要作動水圧 0.65~10.8kg/cm

排水工事  
 排水管は、耐熱塩ビ管(HT40相当品以上)を用いて、床から600mm立上げてください。

断熱施工  
 隠ぺい部に排気管を通す場合は7μm厚付20mm以上のロックウールを巻き、グラスウール塗装仕上げを施してください。

電気工事  
 洗濯機...単相100V15A専用コンセント(7-ス付)  
 乾燥機...単相三線式200V/100V30A専用回路(7-ス付)直結(5.5mm)



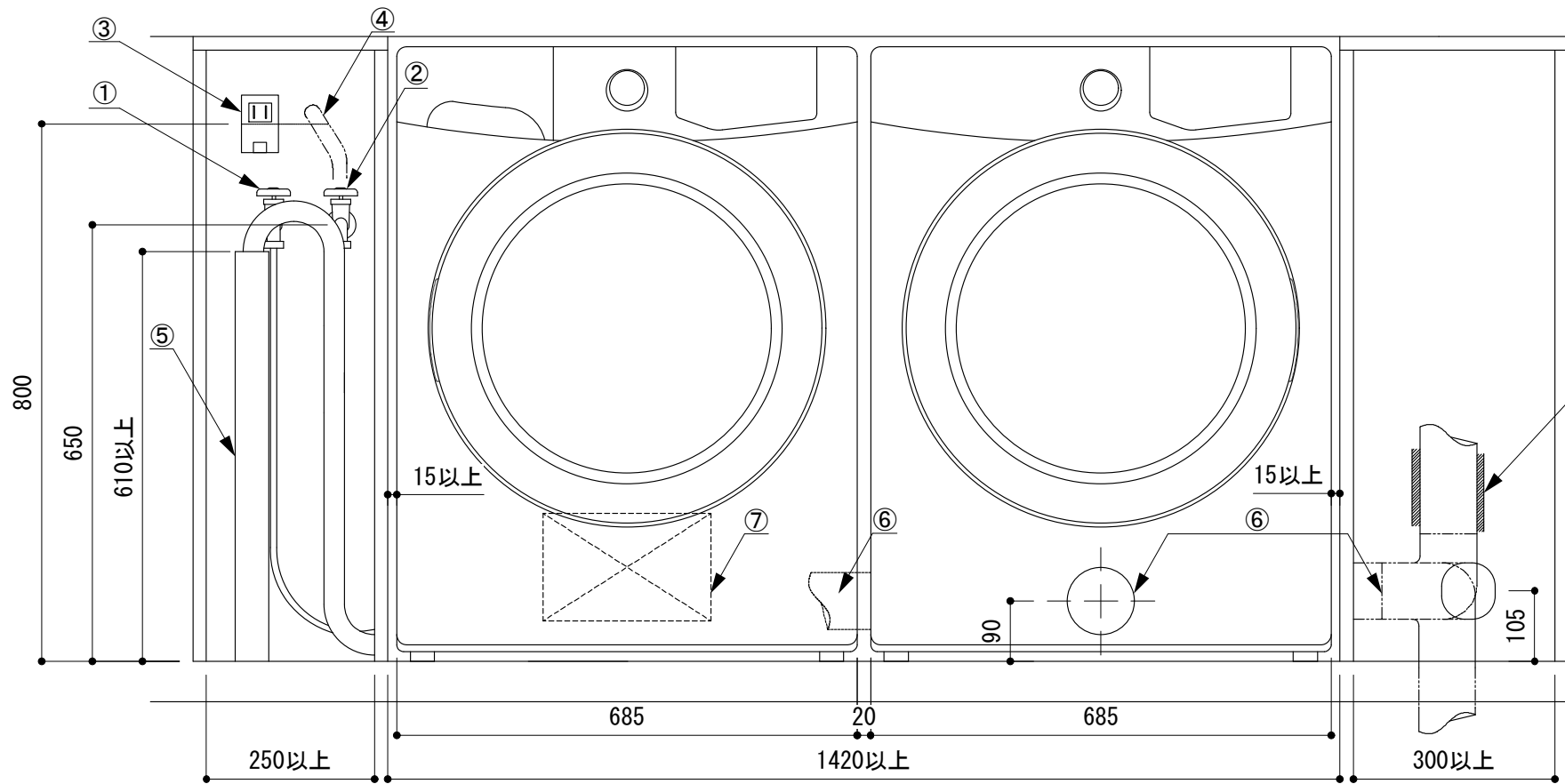
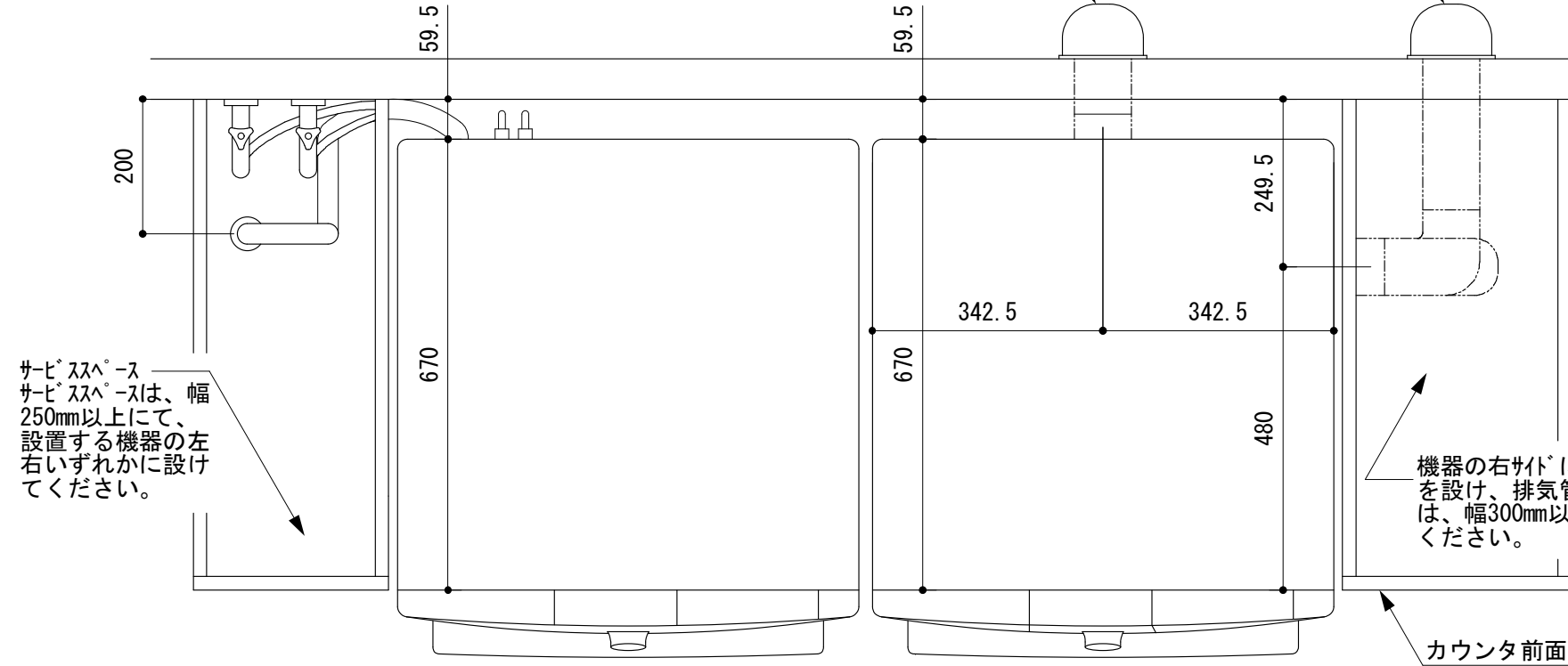
設置床の確認・補強  
 床下がコンクリート仕上げの場合  
 洗濯機を設置する床は、床下が直接コンクリートスラブに密着しているか確認して下さい。エッジ707など、床下に空間がある場合は、設置する部分をコンクリートによって補強して下さい。

木造床下を補強する場合  
 直接コンクリートで補強するのが困難な場合、右図のように根太5~6本+コハ 2枚張(t=24程度)で補強してください。この時、本体の脚真下に根太が来る様にして下さい。

床用支持脚仕上げの場合  
 マツシヨなどの置床の場合、設置する床下を床用支持脚(ワリスタンパ)9本で補強します。ワリスタンパは機械の真下に均等になるように施工してください。

承認者	承認者	検図者	作図年月日	作成者	尺度	作図法
			2014/4/22	Yamagami	NTS	三角法
			名称	全自動洗濯機(FFFS5115)全自動乾燥機(FASE7073)縦積み設置例		
株式会社ツナシマ商事			図番	WH-FFFS5115+FFSE5115(T)-0001		

※有効開口率80%以上のベントキャップを使用のこと  
 (防虫網、防鳥網)細かいメッシュのついたものは使用不可。  
 ※ガラリを設け、ガラリピッチが狭い場合は必ず間引きを行  
 ってください。



- ①給水用止水栓
- ②給湯用止水栓
- ③洗濯機用電源コンセント
- ④乾燥機用電源
- ⑤排水管 40φ耐熱塩ビ管(H T 40相当品以上)
- ⑥排気管 100φ (SUS 304以上の強度を有する耐熱性ダクト)
- ⑦給気ガラリ(200cm 以上)

### 給水・給湯工事

初付・ウエディングハウス洗濯機は、湯・水の2系統方式です。いずれもホース付き1/2"甲止水栓を設けてください。  
 必要作動水圧 0.65~10.8kg/cm

### 排水管工事

排水管は、耐熱塩ビ管 (HT50相当品以上) を用いて、床から610~2440mm立上げてください。

### 電気工事

洗濯機…単相100V15A 専用コンセント (7-ス付)  
 乾燥機…単相三線式 200V/100V 30A専用回路 (7-ス付) 直結 (5.5mm)

### 給排水工事

SUS304以上の強度を有する耐熱性ダクト使用

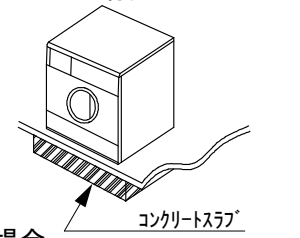
### 断熱施工

隠ぺい部に排気管を通す場合は7μm厚付20mm厚以上のロックウールを巻き、グラスクロス塗装仕上げを施してください。

### 設置床の確認・補強

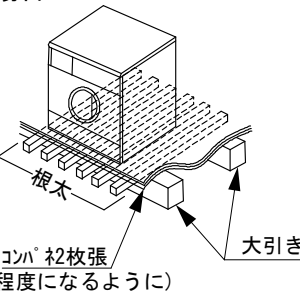
#### 床下がコンクリート仕上げの場合

洗濯機を設置する床は、床下が直接コンクリートに密着しているか確認して下さい。ユニットなど、床下に空間がある場合は、設置する部分をコンクリートによって補強して下さい。

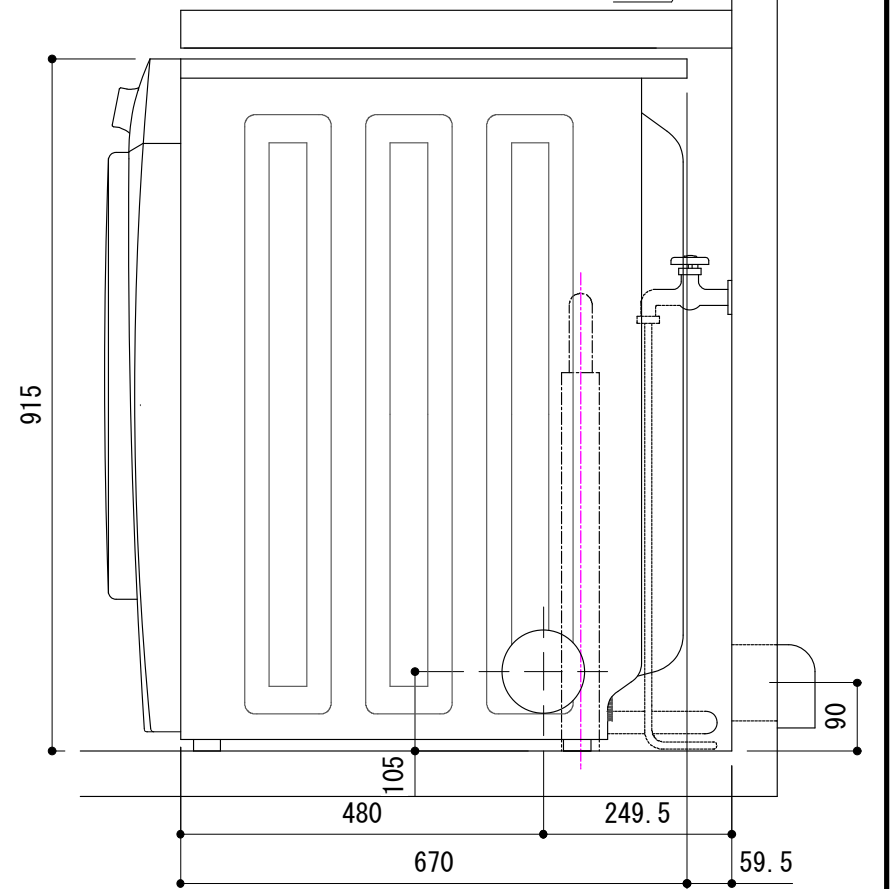
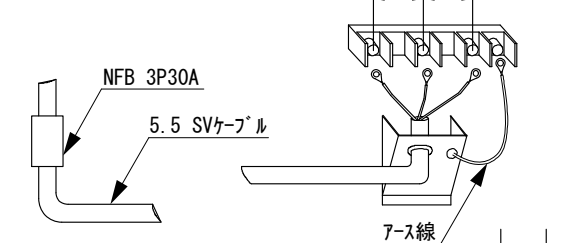


#### 木造床下を補強する場合

直接コンクリートで補強するのが困難な場合、右図のように根太5~6本+コハ+2枚張 (t=24程度) で補強してください。この時、本体の脚真下に根太が来る様にしてください。



### 乾燥機 電源配線図



承認者	承認者	検図者	作図年月日	作成者	尺度	作図法
			2014/4/22	Yamagami	NTS	三角法
			名称 全自動洗濯機 (FFFS5115) 全自動乾燥機 (FFSE5115) 横積み設置例			
株式会社ツナシマ商事			図番 WH-FFFS5115+FFSE5115 (Y) -0001			