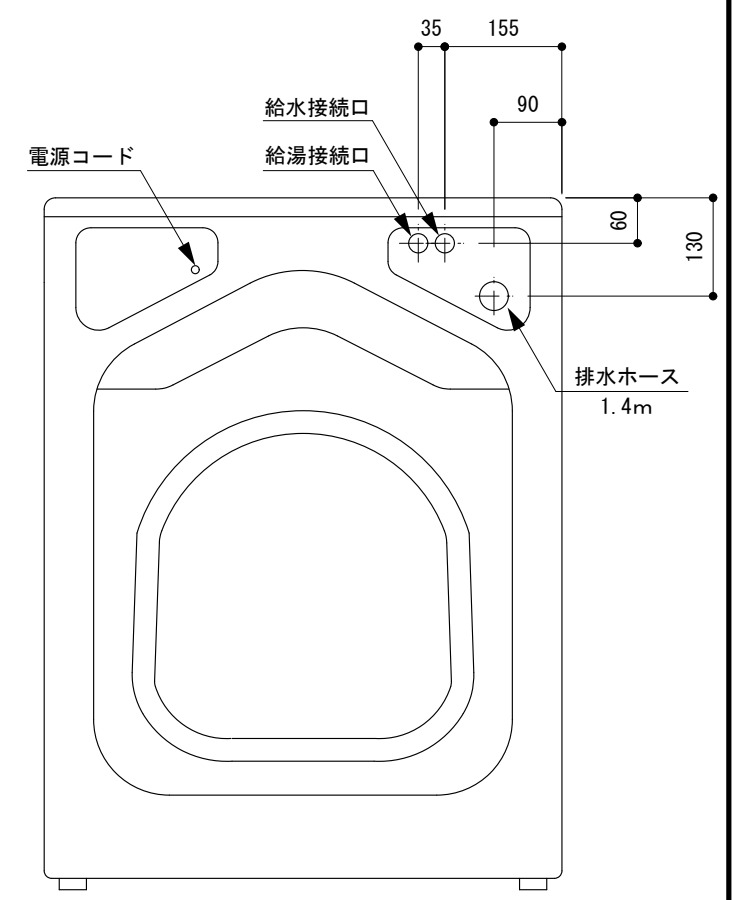
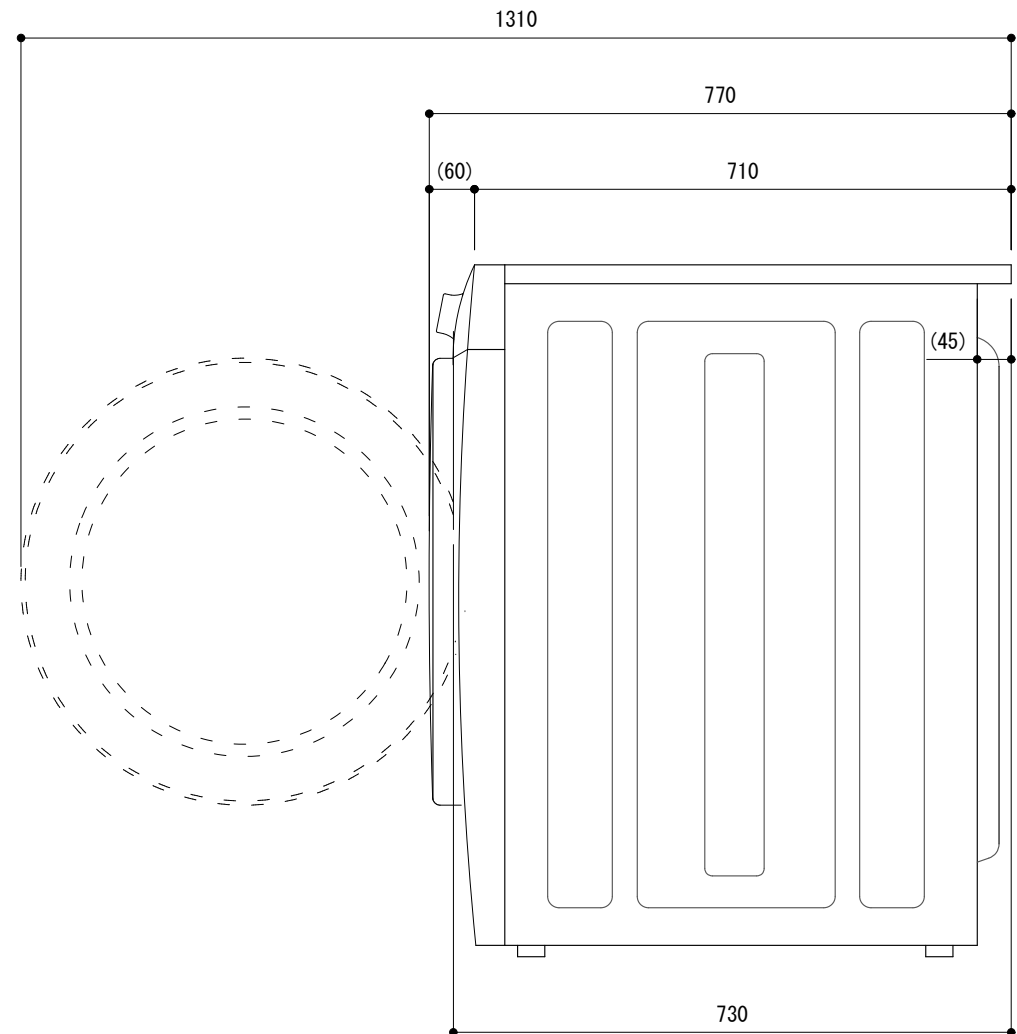
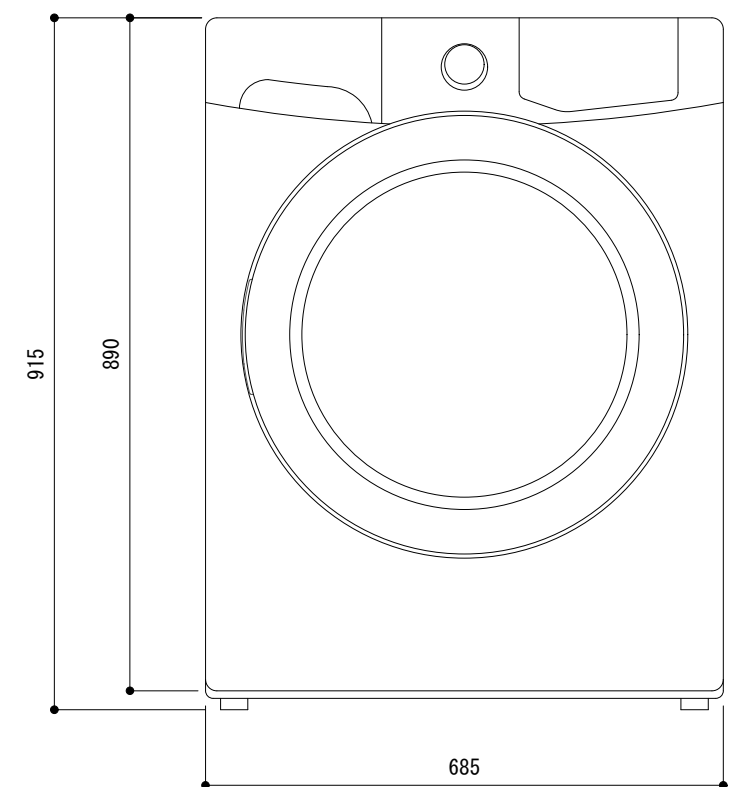
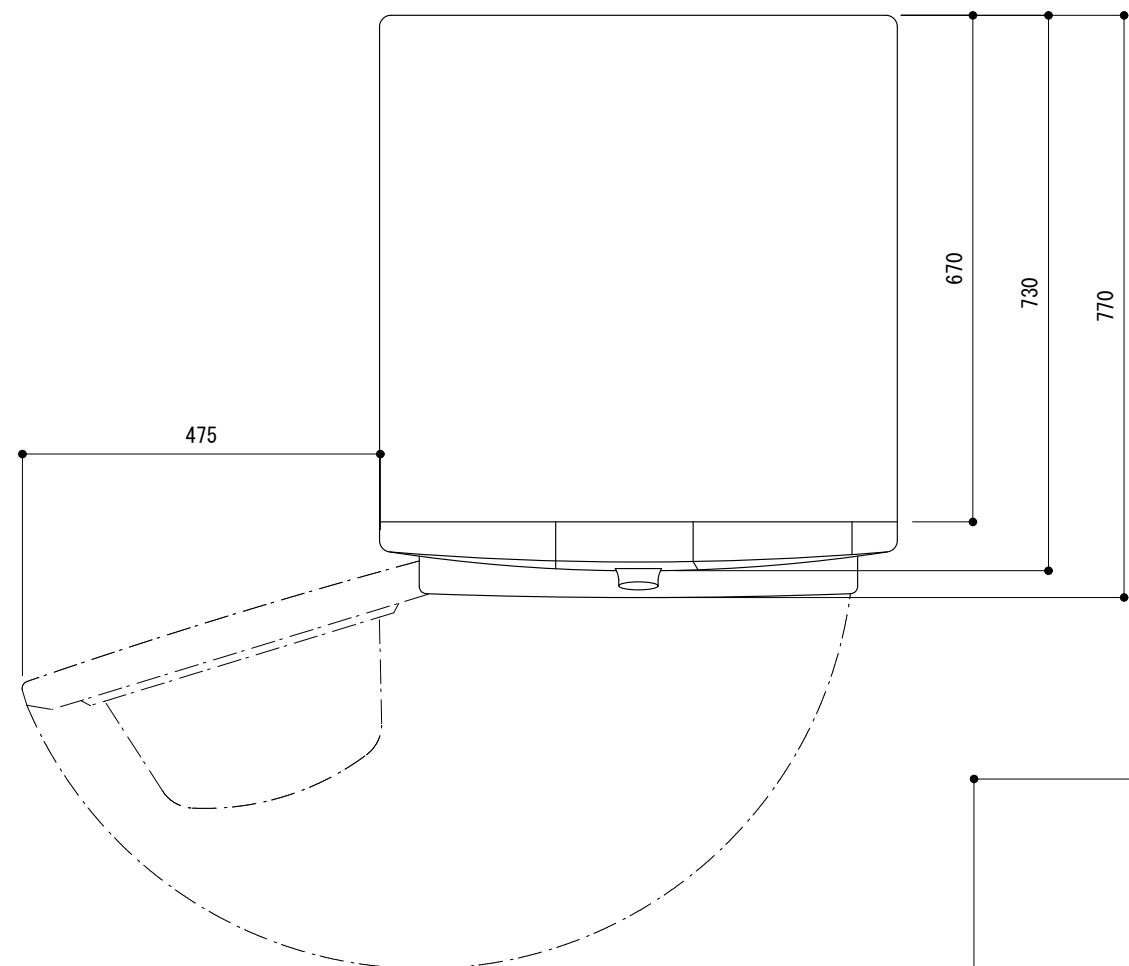


設置方法	ビルトイン・フリースタンディング	
電源	電圧	周波数
	電流	
最大消費電力	単相100V 50Hz・60Hz	
重量	15A 専用回路	
洗濯容量	1000W	
給水圧	100kg	
給湯温度	9.2kg	
	2.1~8.4kg/cm	
	50°C以上	



承認者	承認者	検図者	作図年月日	作成者	尺度	作図法
			2014/4/22	Yamagami	S=1/10	三角法
			名称	WH 洗濯機 FFFS5115		
株式会社ツナシマ商事			図番	WH-FFFS5115-0001		