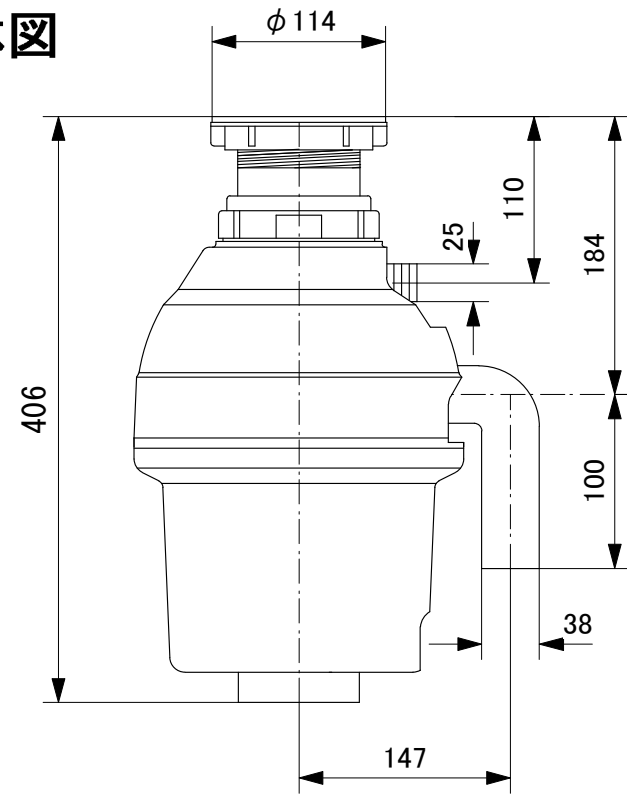


# 本体図

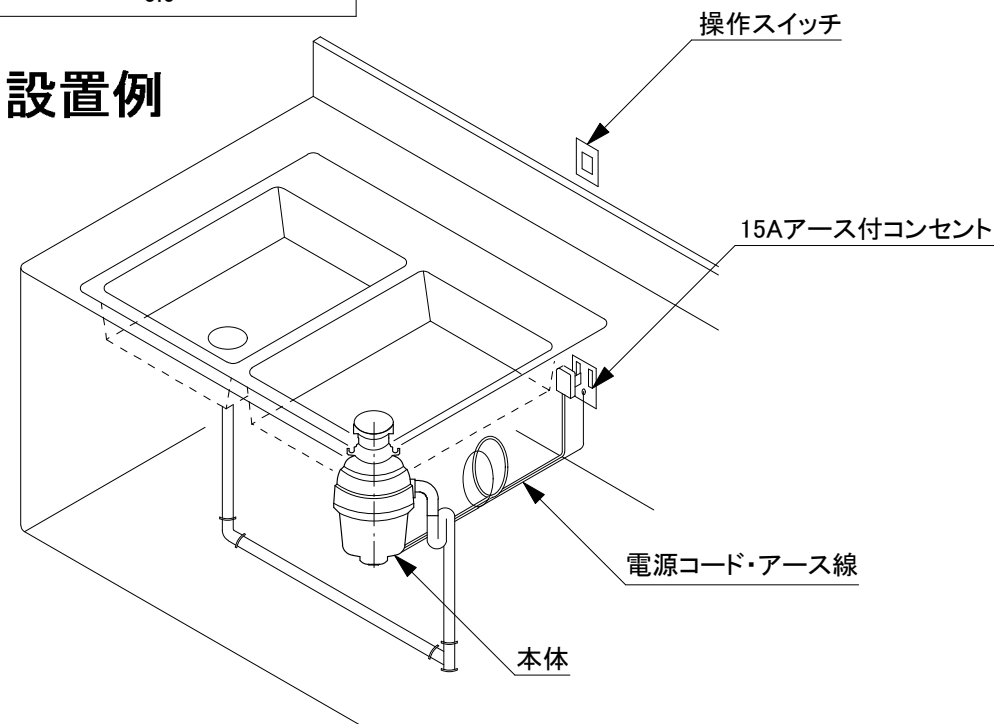


WKI-3300

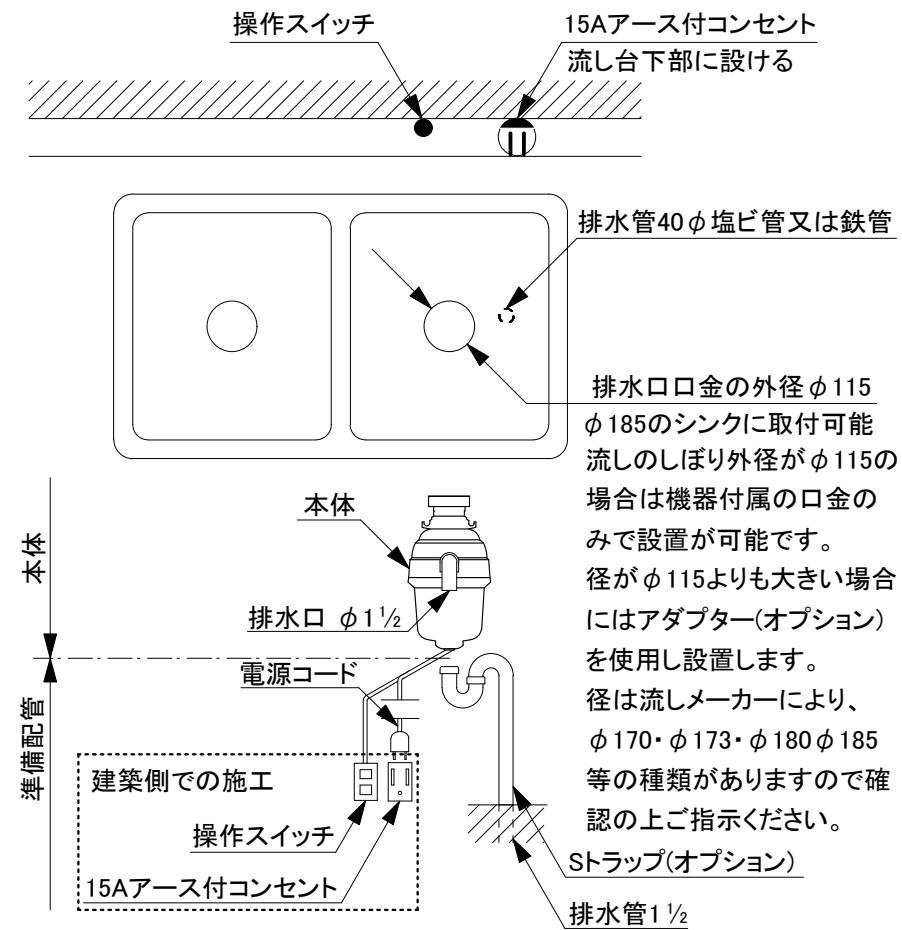
# 仕様

モデル	WKI-3300
種類	整流子モーター
電圧(V)	100
周波数(Hz)	50 / 60
出力(HP)	720 - 3/4
電流(A)	7.2
回転数(rpm)	2700
定格(秒)	45
処理能力(kg/分)	2.5~3.5
重量(kg)	5.6

# 設置例



# 準備配管・配管図

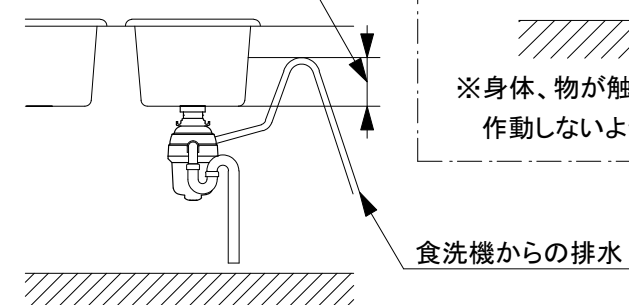


# 準備配線・配管取付注意

- 電気工事
  - ・15Aアース付専用コンセント (シンク下部キャビネット内側などに設置)
  - ・タンブラスイッチを設ける。
  - ・アースは必ずとること。
- 給水工事
  - ・シンク用給水栓から給水
- 排水工事
  - ・40φ排水管(硬質塩ビ管又は鉄管)
- 備考
  - ・排水口口金のしぼり径がφ115より大きい場合にはアダプターを使用して設置する。(オプションにて、φ170, φ173, φ180, φ185の4種類あり)
  - ・トラップは、オプションの、STラップをご使用ください。
  - ・排水口口金
  - ・ディスポーザー給水として食洗機の排水の利用可(食洗機排水ホースの接続口あり)

# 食洗機の排水ホースを接続する場合

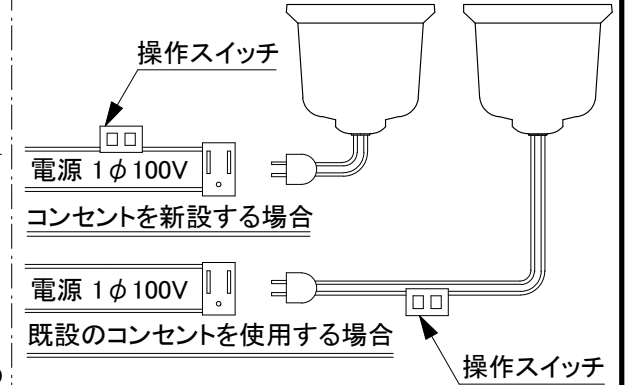
配管は必ずディスポーザー天端より高く立ち上げてください。



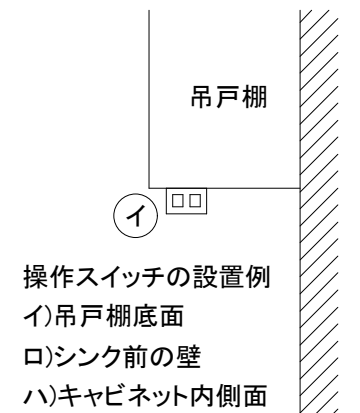
食洗機からの排水

# 電気結線図

操作スイッチは接点容量が合えば両切り、片切り共可



# 操作スイッチ設置例



操作スイッチの設置例  
イ) 吊戸棚底面  
ロ) シンク前の壁  
ハ) キャビネット内側面

※身体、物が触れて不用意にディスポーザーが作動しないように場所を選ぶ

承認者	承認者	検図者	作図年月日	作成者	尺度	作図法
			2015/5/8	Yamagami	NTS	三角法
			名称	ウエストキング ディスポーザー MODEL WKI-3300 寸法図・設置図		
株式会社ツナシマ商事			図番	WASTEKING-K0001		