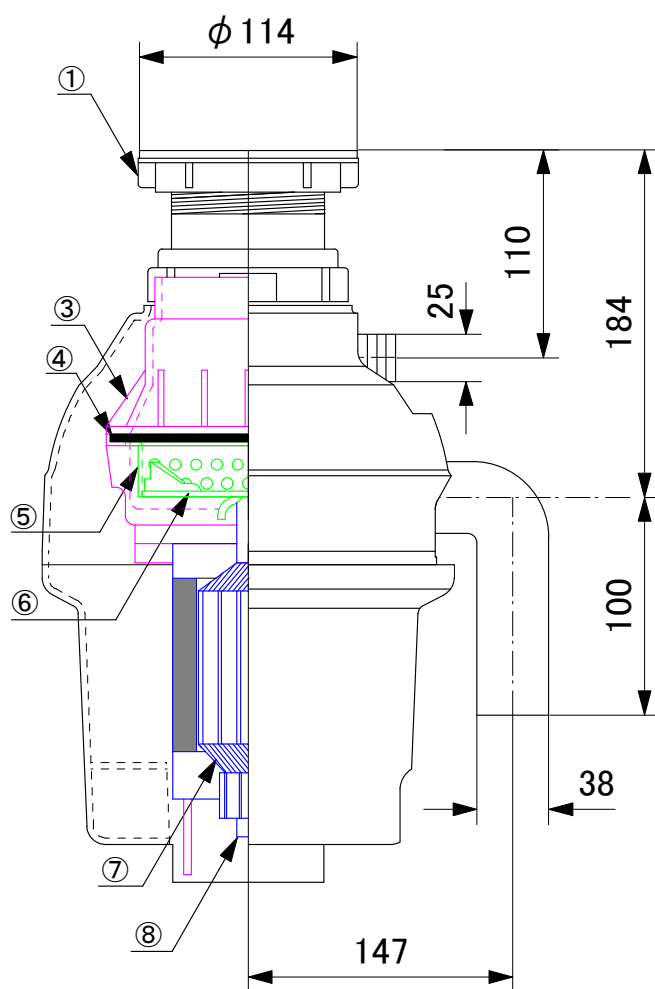
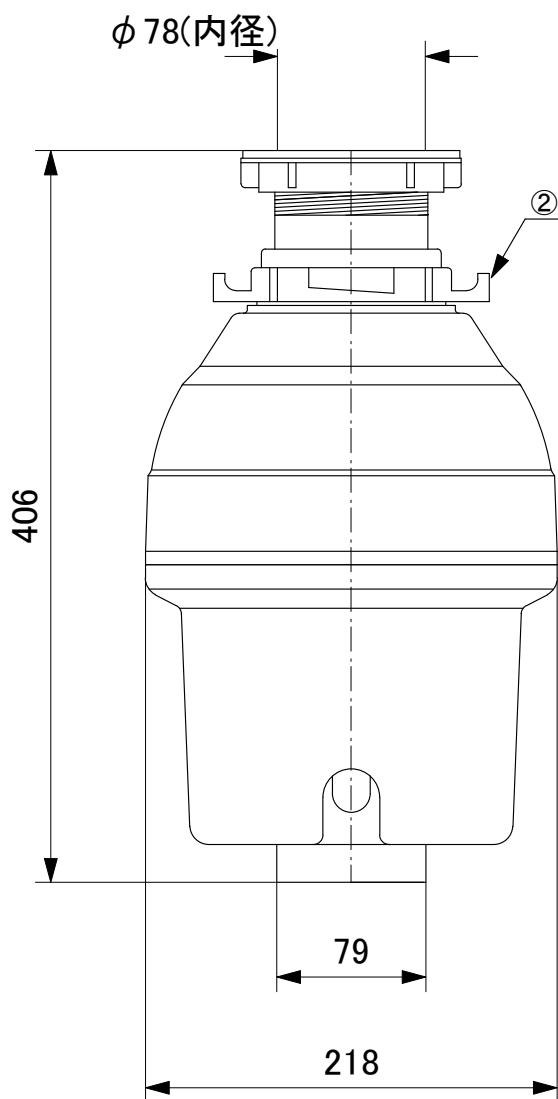



	名称	材質
①	口金	不飽和ポリエステル樹脂
②	取付けリング	アルミ鋳物
③	処理室	不飽和ポリエステル樹脂
④	シーツパッキン	合成ゴム
⑤	固定処理刃	ステンレス鋼
⑥	回転処理刃	ステンレス鋼
⑦	モーター巻線	ポリエステル銅線
⑧	ローターシャフト	銅

型式		WKI-3300
モーター	種類	整流子モーター
	電圧(V)	100
	周波数(Hz)	50 / 60
	出力(HP)	3 / 4
	電流(A)	6.5
	回転数(rpm)	2700
	定格水量(リットル/分)	5
	処理能力(kg / 分)	2.5~3.5
重量(kg)		5.6



1/4				
尺度	Yamagami	公差		
作図者			品名	ウエストキング WKI-3300 本体組立図
承認者		年月日	図番	WKI-3300
		2009/10/21		
株式会社ツナシマ商事				