

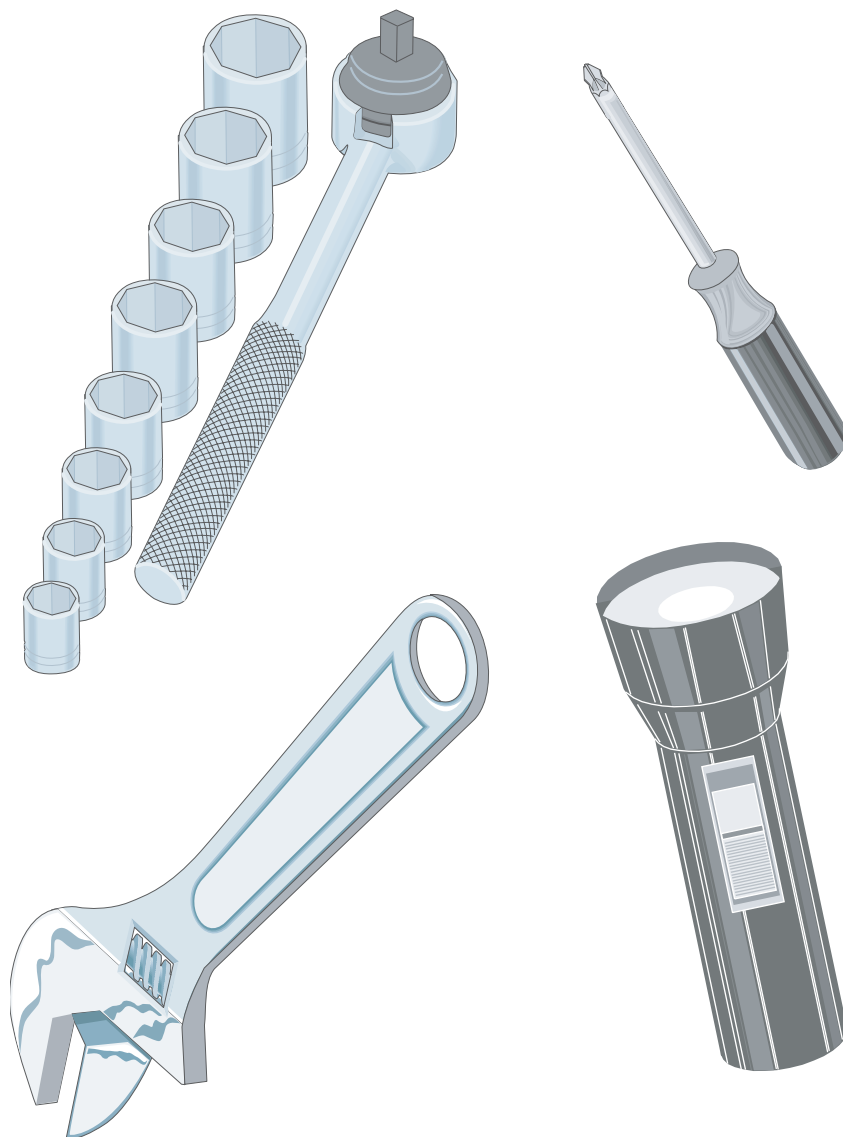
ア ス コ
ASKO

BUILT TO LAST LONGER

全自動洗濯機

W6564

設置・工事説明書



総輸入元



株式会社 **ツナシマ商事**

1. はじめに

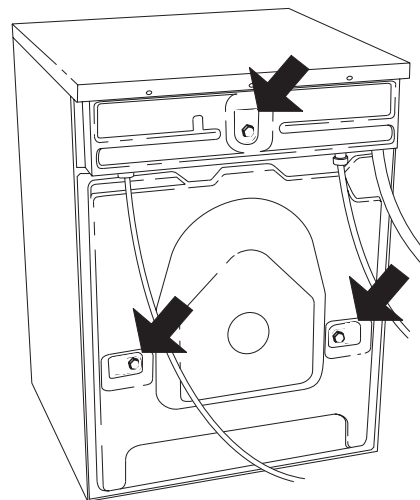
据付る前に必ず次の手順で輸送用サポートのネジやワッシャーを取外してください。

■輸送用サポート部

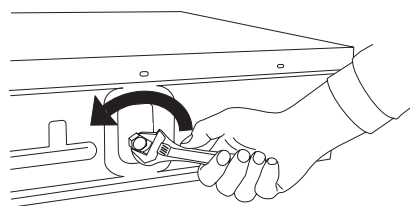
洗濯機をご使用になる前に次の手順で3箇所の輸送用サポートを取外してください。

なお各サポート部はネジ1本、ワッシャー1枚から構成されています。

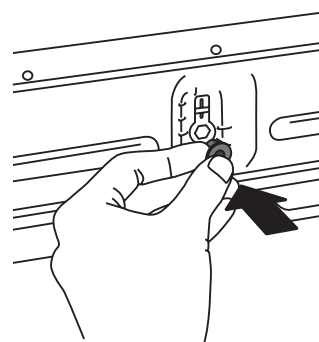
重要：15mmのスパナを準備してしてください。



①スパナでネジをゆるめ、ワッシャーごと取外してください。



②ネジ、ワッシャーを取外した後は、同梱されているブッシングをネジを外した穴にはめ込んでください。



⚠ 注意

- 輸送用サポート部を取外さないで設置すると機器が運転時に異常振動を起し故障の原因になります。

2. 据付・配管

■洗濯機の据付場所を決める

洗濯機は単独で据付けることも、乾燥機を組合わせてカウンター下にビルトインすることも、積重ね設置することも可能ですが、いずれも丈夫で水平に仕上がった床の上に設置するようにしてください。

A. 組込み据付法

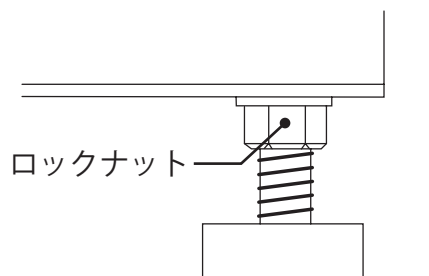
この洗濯機は高さ 855 ～ 900mmのカウンター下に組込むことができます。なお上部カバーや後側の壁を含め、洗濯機の周りには 5mmの隙間をあけておくようにしてください。

B. 単独据付法

この洗濯機は回転式乾燥機の隣や下に据付けることができます。

■脚の調節

洗濯機が床の上にとしっかりと水平に据付けられるように脚の高さを調節してください。
調節後はロックナットを締めておいてください。



■脚の調節

給水管への接続は工事専任者にご依頼ください。なお、給水管への接続には洗濯機に付属するホースを使用してください。給水圧は 0.1 ～ 1MPa(1 ～ 10kg/cm²) でなければなりません。
また、給水管にはご使用になるお客様が手の届く位置に止水栓を設けてください。
新築・リフォーム住宅のように給水管を引いて間もない場合には、十分に水を流して給水管内の洗い流してから接続してください。これを怠ると、洗濯機の給水口に付いているストレーナーの目が詰り、水が適切に流れなくなることがあります。

■給水の接続

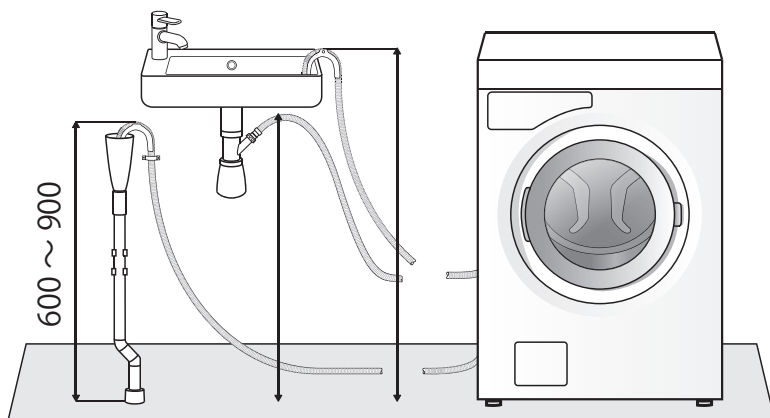
機器の背面、右上部の給水接続のネジに付属のホースの口金をねじ込み接続してください。

■給水の止水栓について

同梱品の給水ホースを接続する止水栓(建物側設置)は 1/2" 止水栓を設けてください。

■排水管への接続

機器から出ている排水ホースを床から 600 ～ 900mmの高さに立上げた 50mmφの HT(耐熱) 排水管、または同高さ範囲にあるシンクへ排水接続してください。



シンクへの排水例

⚠ 注意

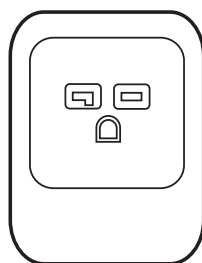
- 排水ホースのよじれや、つぶれてないか確認してください。
排水詰りや、水漏れの原因になります。

■電源の接続

機器の電源コードの先端の差込プラグを建物側に設けられたコンセントの所定形状に差込んでください。

電源コンセント

単相 200V 20A(アース付き)
2極接地付コンセント
(JIS C 8303)



コンセント例

⚠ 警告

- 電気の専用回路の配線工事は有資格者の電気工事士にご依頼ください。

3. 試運転

所定通りに工事や調整が終わりましたら必ず試運転を行ってください。

●本機を作動させる前に、下記内容を点検してください。

- 排水管が床面から600～900mmの高さに立ち上げられている。
- 排水ホースが排水ポンプ、および排水管に接続される。
- すべての梱包材や説明書等が本機から取外されている。
- 本機が水平で正しく設置されている。
- ドアを開閉しても周囲のキャビネットやカウンタートップに接触しない。
- 給水ホースや排水ホースが折れていない。
- 止水栓が開いている。
- 接続箇所からの水漏れが無い。

●試運転時は給水と排水を最低限 1 回行い、下記内容を確認してください。

- 給水で、水が標準水量まで入っているか。[最初に給水する際は、給水パイプ内に空気が残っているため、きちんと給水されない場合があります]
- 適切に排水されているか。
- 給排水の接続部には漏水がないか。



総輸入元

株式会社 **ツナシマ商事**

<http://www.tsunashimashoji.co.jp/>

本社 〒113-0034 東京都文京区湯島 3-20-12
電話 03-3833-1331 (代)

大阪営業所 〒567-0031 大阪府茨木市春日 1-16-11 2F
電話 072-657-9907 (代)

