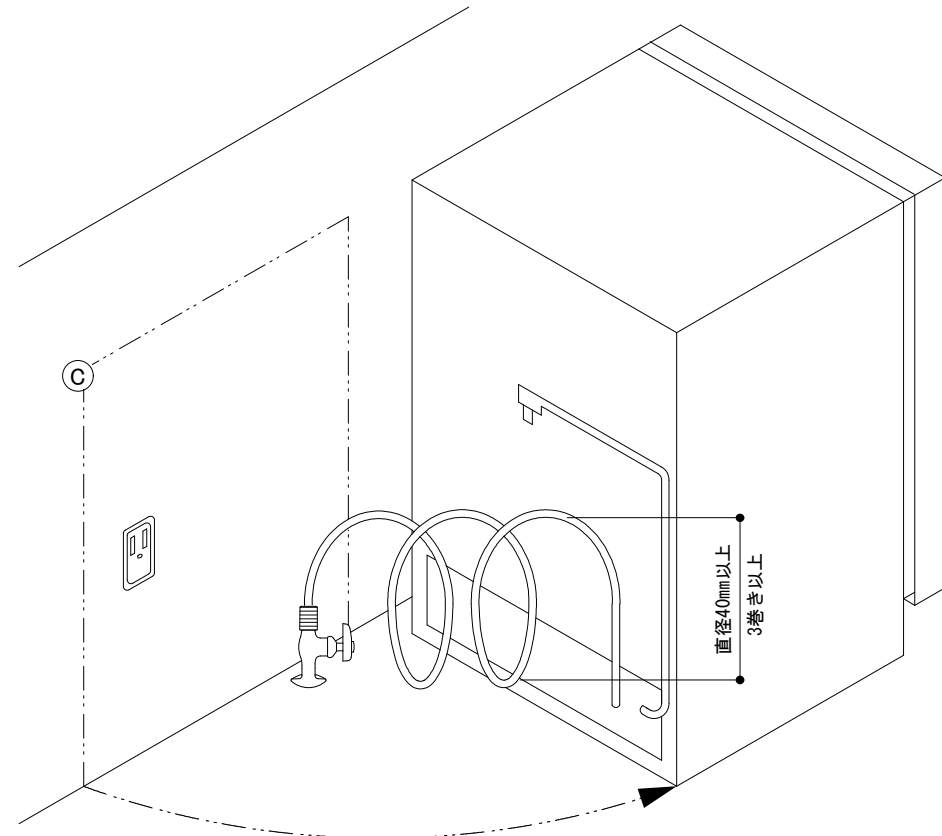


準備配線・配管例



◎備考

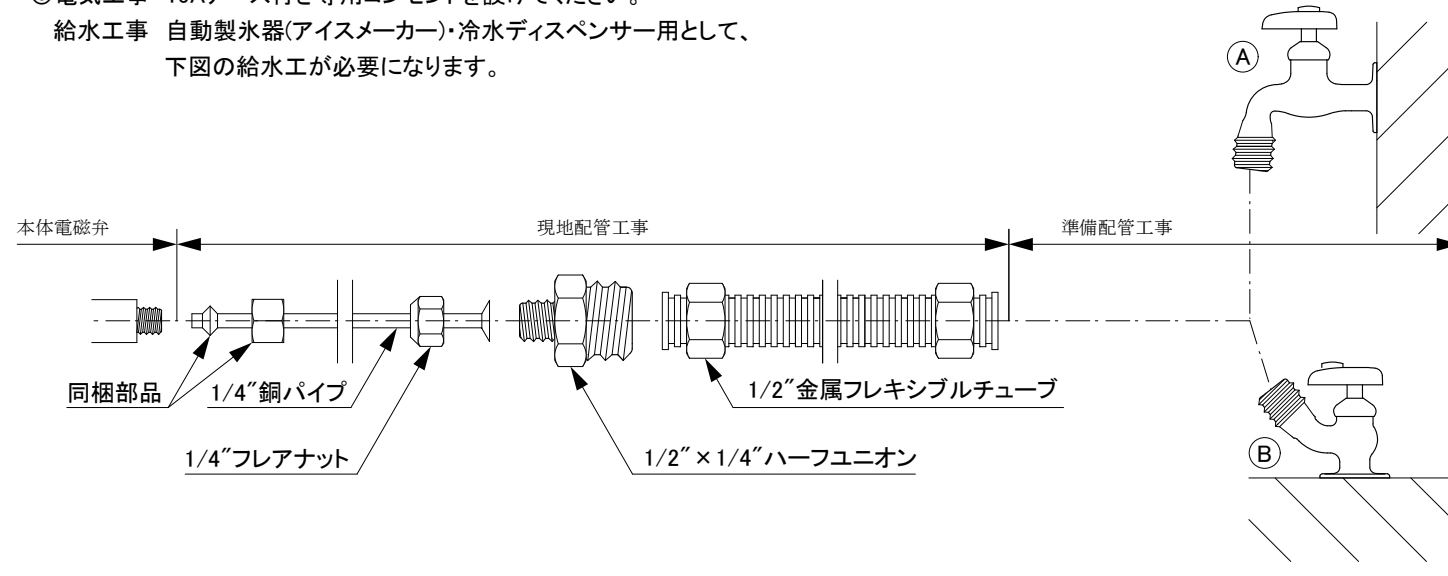
- ・電気コンセント及び給水用バルブは本体左右どちら側に設備することも可能です。
- ・銅パイプ(給水管)は機器を引出すことを考慮してループ状(直径40cm)に3巻以上巻いてください。

アイスメーカー仕様		
仕様	水 圧 (kg/cm)	1.0~8.4
	流 量 (cc/sec)	13
特徴	1 回 使 用 水 量 (cc)	160~200
	1 回 に 可 能 な 氷 の 量 (g)	160~200
	24時間に行ける氷の平均量 (kg)	4.5~5.4
	氷 の 可 能 な 時 間 (分)	53~64
(注)このアイスメーカーは冷凍庫内温度が-10.6℃以下にならないと作動いたしません。		

本体を設置する前に1次工事として、次の施工を行なってください。

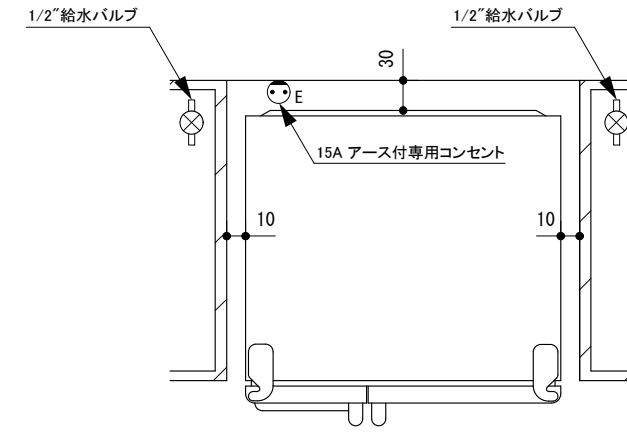
◎電気工事 15Aアース付き専用コンセントを設けてください。

給水工事 自動製氷器(アイスメーカー)・冷水ディスペンサー用として、下図の給水工が必要になります。



推奨部品	
AB	止水栓 1/2" (給水ホースに1/2" メスネジ付き)
C	单相100V 16A 接地付きコンセント

設置例



平面図

機器の左右いずれか側がキッチンキャビネットの場合はその内部に給水用バルブを設置すれば設置奥行きを最小限におさえられます。

承認者	承認者	検図者	作図年月日	作成者	尺度	作図法
			2012/11/5	Yamagami	NTS	三角法
			名称	冷蔵庫設置施工図 サイド・バイ・サイドタイプ		
株式会社ツナシマ商事			図番	Refrigerator-inst-0002		