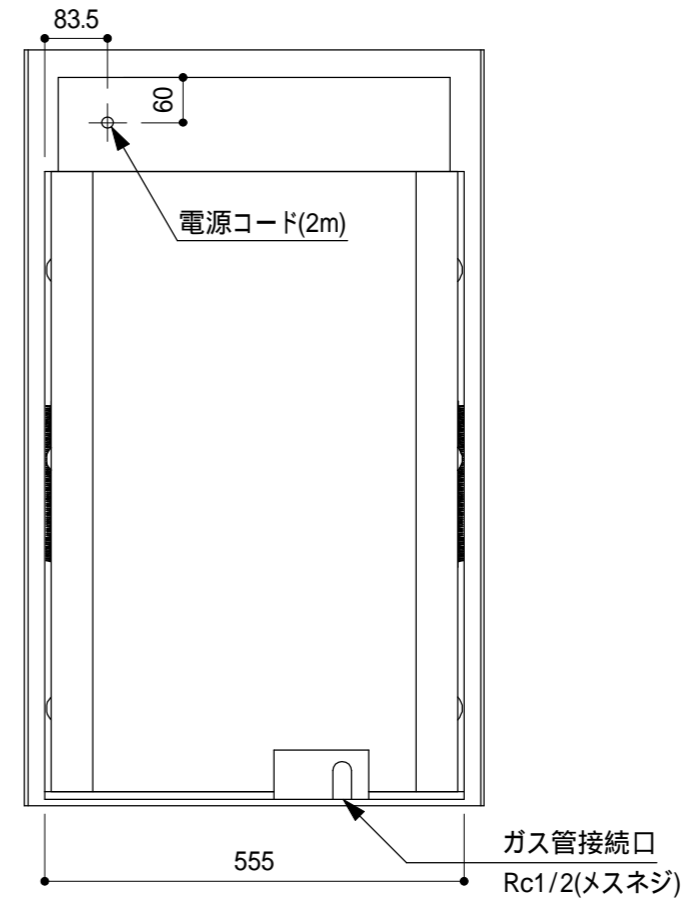
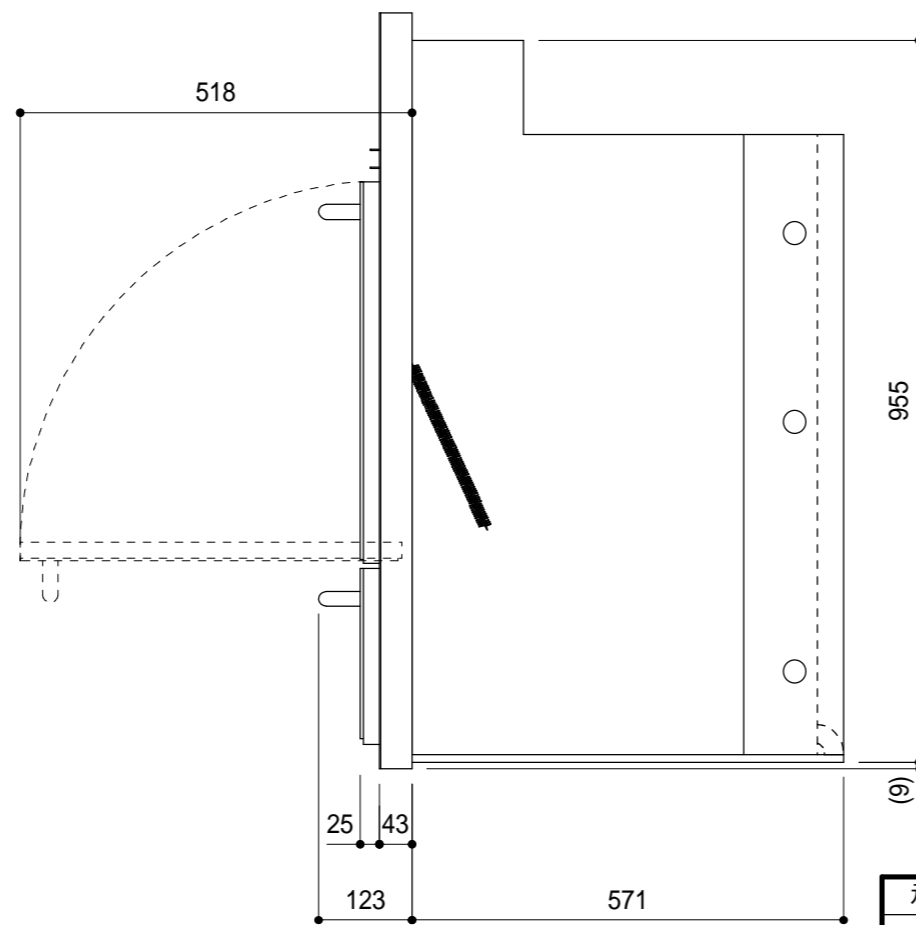
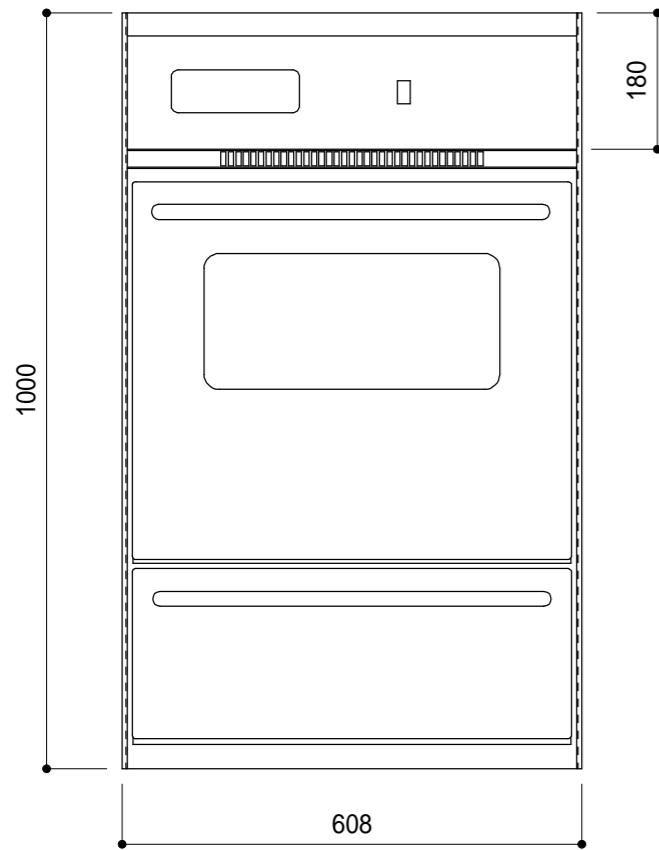
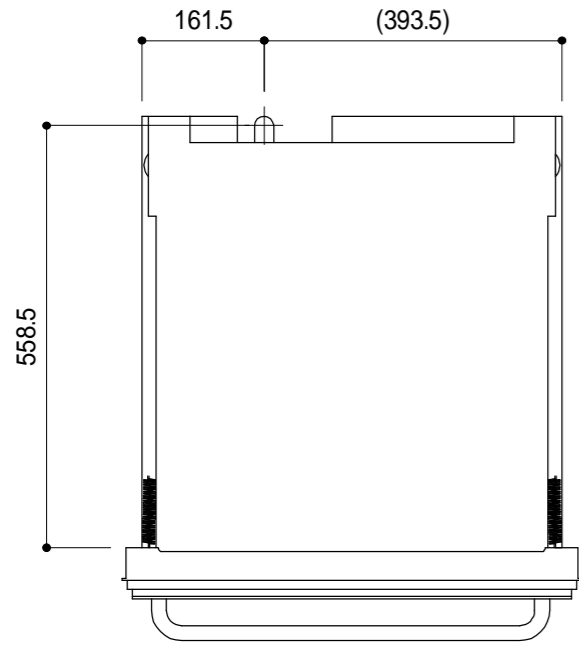
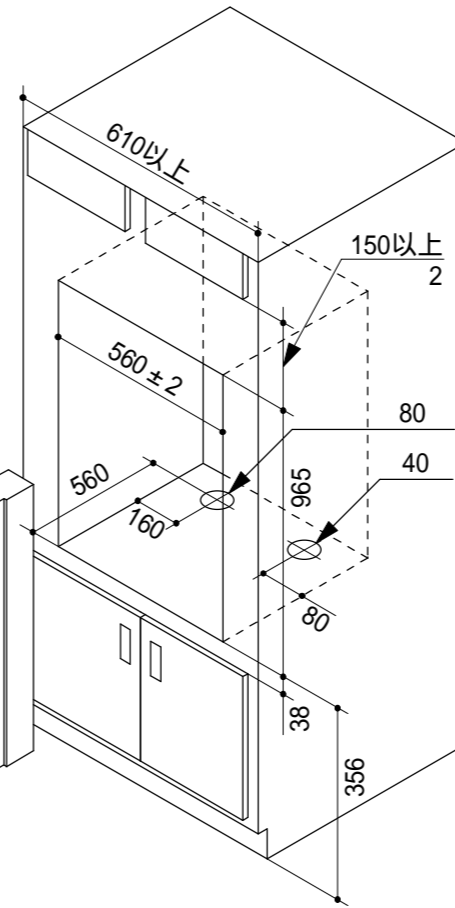
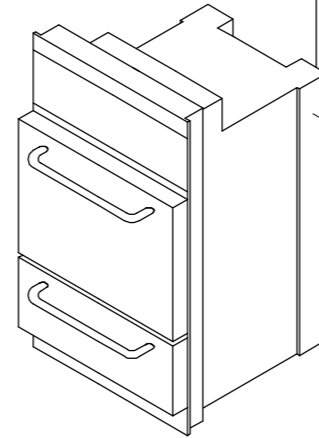


ガス種類	都市ガス(12A・13A)・LPガス	
ガス消費量	4.7kW (4050kcal)	
点火方式	自動点火・イグナイター(赤熱)	
ガス配管接続口径	Rc1/2(メスネジ)	
電気定格	単相100V・周波数50Hz/60Hz	
コンセント形状・容量	15A(アース付)	
消費電力	400W	
本体外形寸法	高さ	1000mm
	幅	608mm
	奥行	639mm
庫内寸法	オープン	75L 355mm(H) × 460mm(W) × 460mm(D)
	プロイラー	33L 160mm(H) × 460mm(W) × 450mm(D)
本体重量	60Kg	

設置図

- 1) 箱内5面不燃材とすること
- 2) 上部に吊戸棚を設ける場合、機器上部と戸棚の扉との間隔は150mm以上とってください。

ガス管接続用穴
電源接続用穴



承認者	承認者	検図者	作図年月日	作成者	尺度	作図法
			2009/6/3	Yamagami	S = 1/10	三角法
			名称	Amana ウォールオープン CWG3100		
株式会社ツナシマ商事			図番	Amana-CWG3100-0001		