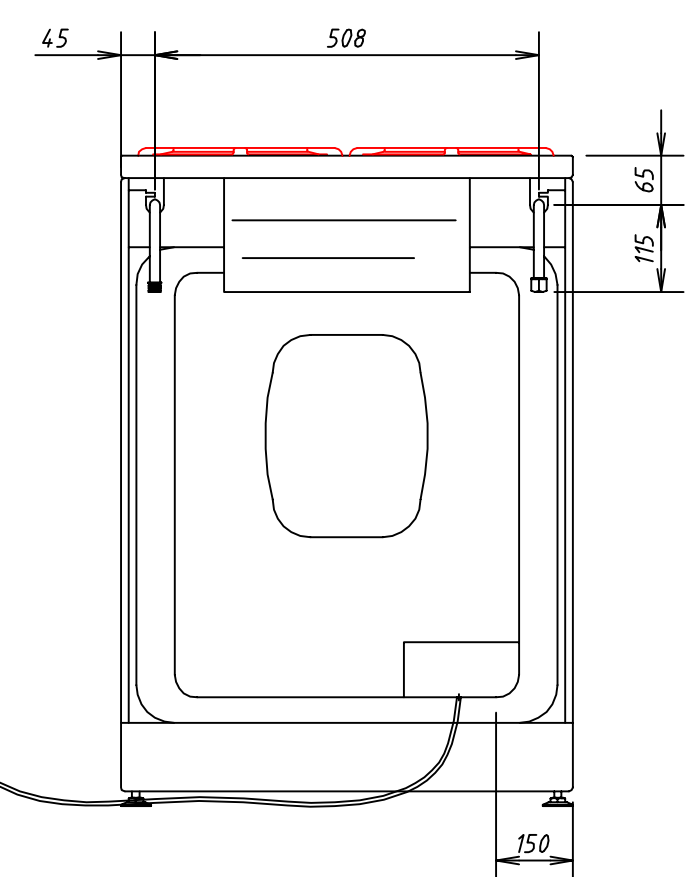
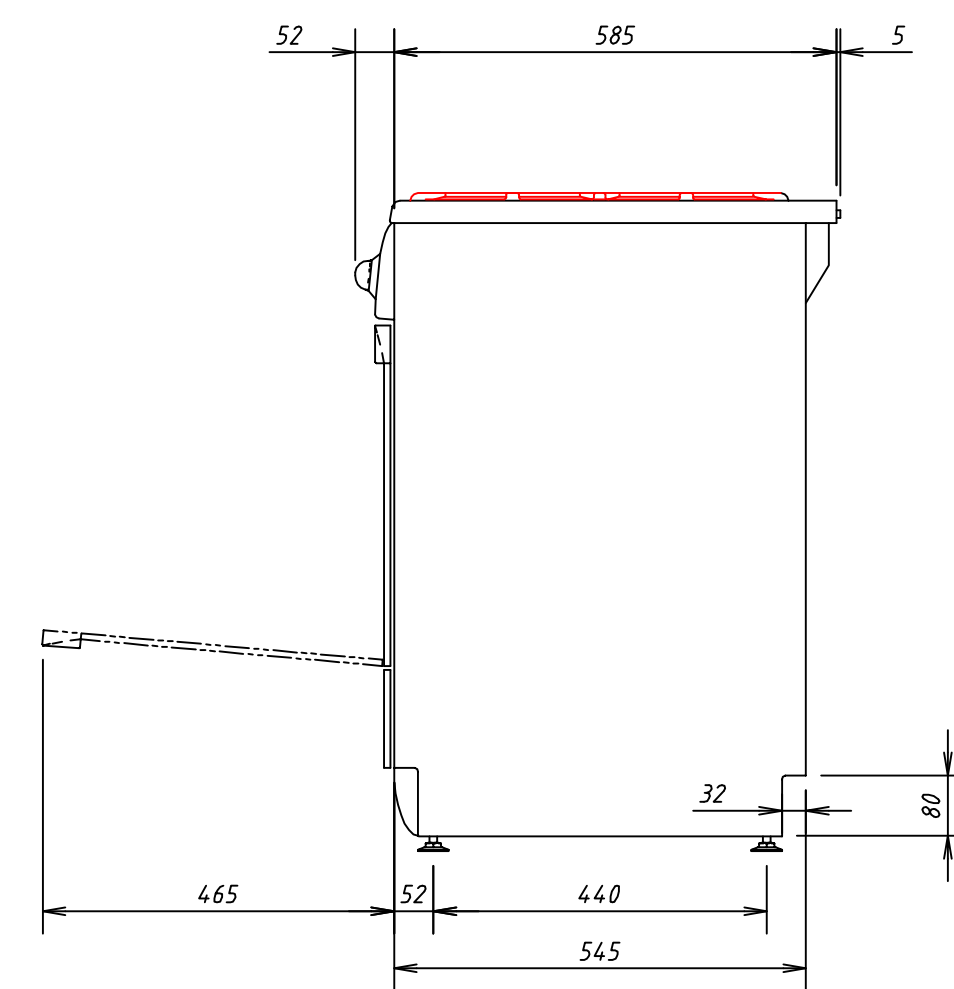
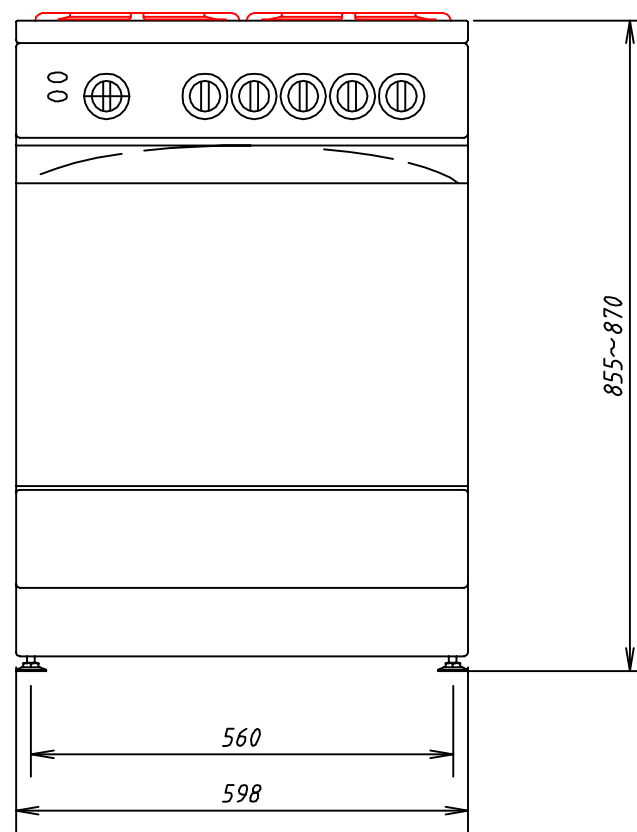


参考図



ASKO ガスレンジ G203S		
ガス種類	都市ガス(12A・13A)、LPG	
ガス消費量	こんろバーナー (左前、大バーナー)	3.6/3.2(kW) (3080/2730kcal)
	こんろバーナー (右前、小バーナー)	1.2/1.0(kW) (1060/770kcal)
	こんろバーナー (左右後、中バーナー)	1.9/1.6(kW) (1630/1410kcal)
	オープンバーナー	2.6/2.1(kW) (2250/1820kcal)
	プロイラーバーナー	1.9/2.1(kW) (1590/1820kcal)
ガス総消費量	11.2/10.0(kW) (9610/8550kcal)	
点火方式	こんろバーナー、 オープン、プロイラー バーナー	自動点火・イグニッション(スパーク)
ガス配管接続口径	1/2" (オスネジ)	
電気定格	単相 100V・周波数 50/60Hz	
コンセント形状・容量	15A (アース端子付)	
最大消費電力	20W	

※ガス接続工事については別紙参照の事とする。

Revision No.	y/m/d	Contents
▲		
▲		
▲		
▲		
▲		
▲		

承認者	承認者	承認者	作図年月日	作成者	尺度	作図法
			2004/1/7	K.SENDA	1/10	三角法
			品名	ガスレンジ(ASKO)		
株式会社ツナシマ商事			図番	ASK G203S-a3o9002		